

## Modeling the Moderating Effects of Corporate Governance on the Relation between Social Trust and Tax Avoidance

Yaser Rezaie Pite Noie<sup>1</sup>, Mehdi Safari Grayoli<sup>2</sup>, Mohammad Norozi<sup>3</sup>

Received : 2018/01/13

Approved: 2018/05/10

### Abstract

Today, tax avoidance, as an opportunistic behavior, is considered as one of the major problems which beset tax system. One of the various factors influencing corporate tax avoidance is social trust, such that directors of firms with high social trust level are less inclined to exercise opportunistic behavior and tax avoidance due to ethics in these firms. Therefore, this study aims to investigate the relation between social trust and corporate tax avoidance level, and also the moderating effects (substitutive or complementary) of corporate governance on this relation, using structural equation modeling approach. To do this, book-tax difference and tax effective rate are employed to measure tax avoidance, and Saffarinia and Sharif's (2010) questionnaire is used to evaluate social trust. The questionnaire is sent to 116 firms among which 82 firms participate in statistical analysis and answer back. Findings reveal that social trust mitigates tax avoidance. In addition, according to prediction of the substitution theory, the results indicate that corporate governance weakens the negative relation between social trust and corporate tax avoidance.

**Keywords:** Social trust, Tax avoidance, corporate governance, Substitution theory, Complementary theory .

**Jel clacification:** G32; H26; A10

DOI: 10.22051/jera.2018.18888.1916

<sup>1</sup> Assistant Professor of Accounting, University of Guilan, Rasht, Iran.  
Corresponding Author, (Rezaei.yasser@gmail.com)

<sup>2</sup> Assistant Professor, Department of accounting, Bandargaz Branch, Islamic Azad University, Bandargaz, Iran. (Mehdi.safari83@yahoo.com)

<sup>3</sup> Assistant Professor, Department of accounting, Faculty of Humanities and Physical Education, Gonbad-e-Kavous University, Gonbad-e-Kavous, Iran. (Mohammad\_n488@yahoo.com)

پژوهش‌های تجربی حسابداری

سال نهم، شماره ۳۴، زمستان ۱۳۹۸، صص ۳۱ - ۳۴

## مدل بندی نقش تعدیلى حاکمیت شرکتی بر رابطه بین اعتماد اجتماعی و اجتناب مالیاتی

یاسر رضائی پیتته نوئی\*، مهدی صفری گرایلی\*\*، محمد نوروزی\*\*\*

تاریخ دریافت: ۹۶/۱۰/۲۳

تاریخ پذیرش: ۹۷/۰۲/۲۰

### چکیده

امروزه اجتناب مالیاتی به عنوان یک رفتار فرصت طلبانه، از عمده ترین مشکلاتی است که سیستم مالیاتی با آن مواجه می‌باشد. عوامل مختلفی بر اجتناب مالیاتی شرکت‌ها تأثیرگذار است که یکی از این عوامل، اعتماد اجتماعی است. به طوری که، مدیران شرکت‌هایی با سطح اعتماد اجتماعی بالا، به دلیل وجود هنجارهای اخلاقی حاکم بر محیط این شرکت‌ها، تمایل کمتری برای اعمال رفتار فرصت طلبانه و اجتناب مالیاتی دارند. لذا بر پایه این استدلال، پژوهش حاضر با استفاده از رویکرد مدل سازی معادلات ساختاری به بررسی رابطه بین اعتماد اجتماعی با میزان اجتناب مالیاتی شرکت و مطالعه اثر تعدیل کنندگی (جایگزینی یا مکمل) حاکمیت شرکتی بر این رابطه می‌پردازد. بدین منظور، برای سنجش اجتناب مالیاتی شرکت از دو معیار تفاوت دفتری مالیات و نرخ موثر مالیاتی و همچنین از پرسشنامه صفاری نیا و شریف (۱۳۸۹) برای اندازه گیری اعتماد اجتماعی استفاده گردید. پرسشنامه مذکور برای ۱۱۶ شرکت ارسال گردید که در نهایت تعداد ۸۲ شرکت به پرسشنامه‌ها پاسخ دادند و در تحلیل‌های آماری لحاظ شدند. پس از اطمینان یافتن از برازش قابل قبول مدل‌های اندازه گیری و ساختاری پژوهش، یافته‌های پژوهش حاکی از آن است که اعتماد اجتماعی موجب کاهش اجتناب مالیاتی شرکت می‌گردد. علاوه بر این مطابق با پیش‌بینی نظریه جایگزینی، نتایج نشان می‌دهد که حاکمیت شرکتی رابطه منفی بین اعتماد اجتماعی و اجتناب مالیاتی شرکت‌ها را تضعیف می‌کند.

**واژه‌های کلیدی:** اعتماد اجتماعی، اجتناب مالیاتی، حاکمیت شرکتی، نظریه جایگزینی، نظریه مکمل.

طبقه بندی موضوعی: G32, H26, A10

DOI: 10.22051/jera.2018.18888.1916

\* استادیار حسابداری، دانشکده ادبیات و علوم انسانی، دانشگاه گیلان، رشت، ایران، (نویسنده مسئول)،  
(rezaei.yasser@gmail.com).

\*\* دانشیار گروه حسابداری، واحد بندرگز، دانشگاه آزاد اسلامی، بندرگز، ایران، (Mehdi.safari83@yahoo.com)

\*\*\* استادیار گروه حسابداری، دانشکده علوم انسانی و تربیت بدنی، دانشگاه گنبد کاووس، گنبد کاووس، ایران،  
(Mohammad\_n488@yahoo.com).

## مقدمه

اجتناب از پرداخت مالیات، همواره به عنوان یک استراتژی مهم برای شرکت محسوب شده که توجه بسیاری از محققین را به خود جلب نموده است (چن و همکاران، ۲۰۱۴). به طور سنتی چنین استدلال می‌شود که اجتناب مالیاتی سبب انتقال ثروت از دولت به شرکت‌ها شده و بدین ترتیب باعث افزایش ارزش شرکت می‌گردد. با وجود این، این موضوع هزینه‌هایی نظیر از دست دادن شهرت و یا جرایم احتمالی را نیز به شرکت تحمیل خواهد نمود. از منظر تئوری نمایندگی، فعالیت‌های اجتناب مالیاتی ارتباط زیادی با حاکمیت شرکتی دارد. چرا که ابهام در این گونه فعالیت‌ها، زمینه رفتار فرصت طلبانه مدیران را فراهم ساخته و می‌تواند منجر به کاهش ارزش شرکت گردد (صفری گرابلی و پودینه، ۱۳۹۵). بنابراین، بخش عمده‌ای از پژوهش‌های صورت گرفته در حوزه حسابداری به بررسی عوامل موثر بر اجتناب مالیاتی و پیامدهای اقتصادی آن برای شرکت‌ها پرداخته‌اند (هانلون و هیترمن، ۲۰۱۰). اغلب پژوهش‌های انجام شده به بررسی عوامل داخلی موثر بر اجتناب مالیاتی از جمله مسائل نمایندگی (دسای و همکاران، ۲۰۰۷)، ساختار مالکیت (چن و همکاران، ۲۰۱۰)، حاکمیت شرکتی (آرمسترانگ و همکاران، ۲۰۱۵؛ مینیک و نوگا، ۲۰۱۰) و ارتباطات سیاسی (کیم و ژانگ، ۲۰۱۵) پرداخته‌اند. با این وجود، توجه چندانی به عوامل بیرونی نظیر محیط اجتماعی که شرکت در آن فعالیت می‌کند، نشده است. اعتماد اجتماعی به عنوان یک نهاد غیر رسمی، نقش بسزایی در شکل‌دهی به رفتارهای افراد جامعه و محیط اجتماعی که شرکت در آن فعالیت می‌کند، دارد (دانگ و همکاران، ۲۰۱۶؛ وو و همکاران، ۲۰۱۴). بر اساس ادبیات سرمایه اجتماعی، اعتماد اجتماعی نوعی اعتماد عمومی شده است که برخاسته از باور ذهنی به عملکرد صادقانه افراد بوده و تمایل آن‌ها برای همکاری با گروه‌های مختلف جامعه را افزایش می‌دهد (بوتازی و همکاران، ۲۰۱۶؛ رضائی پیته‌نوئی و همکاران، ۱۳۹۶). بر پایه ادبیات نظری موجود مدیران شرکت‌های برخوردار از سطح اعتماد اجتماعی بالا، به دلیل وجود هنجارهای اخلاقی حاکم بر محیط این شرکت‌ها، رفتارهای صادقانه‌تری از خود نشان داده و لذا مسائل نمایندگی و رفتار فرصت طلبانه مدیران در این شرکت‌ها به مراتب کمتر از سایر شرکت‌ها می‌باشد. (ژیا و همکاران، ۲۰۱۷).

از سوی دیگر مطابق با نظریه نمایندگی، مدیران برای کسب منافع شخصی اقدام به اجتناب مالیاتی می‌کنند و اجتناب مالیاتی پیامد رفتار فرصت طلبانه مدیران است. به طوریکه، هرچه

مسائل نمایندگی کمتر باشد، بروز چنین رفتارهایی نیز کاهش می‌یابد (دسای و دارماپالا، ۲۰۰۶). براین اساس، انتظار می‌رود که افزایش اعتماد اجتماعی موجب کاهش فعالیت‌های اجتناب مالیاتی شرکت‌ها شود. علاوه بر این مطابق با این نظریه، حاکمیت شرکتی باعث کاهش بروز رفتارهای فرصت‌طلبانه از سوی مدیران شده و بر رابطه بین اعتماد اجتماعی و اجتناب مالیاتی شرکت‌ها اثرگذار است (جنسن و مک‌لینگ، ۱۹۷۶؛ ژیا و همکاران، ۲۰۱۷). نظر به این که نقش نظارتی حاکمیت شرکتی، ممکن است جایگزین یا مکمل نقش نظارتی اعتماد اجتماعی باشد، لذا انتظار بر این است که رابطه بین سطح اعتماد اجتماعی و اجتناب مالیاتی شرکت، تحت تأثیر حاکمیت شرکتی قرار گرفته و تعدیل گردد. با این حال، در عمده مطالعات داخلی انجام شده، این موضوع نادیده انگاشته شده و یک فضای خالی در ادبیات حسابداری و مالیاتی برای تحقیق در این باره وجود دارد که این خود، انگیزه‌ای جهت انجام پژوهش حاضر می‌باشد. لذا، پژوهش حاضر درصدد است که رابطه بین اعتماد اجتماعی با اجتناب مالیاتی شرکت و همچنین اثر تعدیل‌کنندگی حاکمیت شرکتی بر این رابطه را مورد بررسی قرار دهد. پرسش اصلی تحقیق آن است که آیا بین اعتماد اجتماعی با اجتناب مالیاتی شرکت‌ها رابطه معناداری وجود دارد؟ علاوه بر این آیا این رابطه تحت تأثیر حاکمیت شرکتی قرار می‌گیرد؟ و در صورت مثبت بودن پاسخ، نوع رابطه چگونه می‌باشد؟ بنابراین انتظار می‌رود نتایج این پژوهش بتواند نوآوری و دانش‌افزایی علمی به شرح زیر داشته باشد:

اول اینکه نتایج پژوهش می‌تواند موجب توسعه مبانی نظری پژوهش‌های گذشته در حوزه تحقیقات اجتماعی حسابداری در کشورهای در حال توسعه نظیر ایران شود. دوم اینکه، شواهد پژوهش نشان خواهد داد که تا چه اندازه، اعتماد اجتماعی و حاکمیت شرکتی می‌تواند بر اجتناب مالیاتی شرکت‌ها اثرگذار باشد که این موضوع به عنوان یک دستاورد علمی می‌تواند اطلاعات سودمندی را در اختیار سرمایه‌گذاران، قانون‌گذاران بازار سرمایه و تدوین‌کنندگان قوانین مالیاتی قرار دهد. درنهایت، نتایج پژوهش می‌تواند ایده‌های جدیدی را برای انجام پژوهش‌های جدید در حوزه حسابداری اجتماعی و اجتناب مالیاتی شرکت‌ها پیشنهاد نماید.

## مبانی نظری و تدوین فرضیه پژوهش

### اجتناب مالیاتی

امروزه نقش نظام‌های مالیاتی در هر کشوری در تأمین درآمدها از محل منابع مالیاتی بر هیچ کس پوشیده نیست. در بعد اجتماعی، هدف اصلی وضع مالیات، کاهش فاصله تأمین طبقاتی و توزیع مجدد درآمدهاست. هدف اقتصادی از وضع مالیات‌ها، تثبیت نوسانات اقتصادی، تخصیص بهینه تأمین منابع بین بخش‌های مختلف و کمک به تسریع فرآیند توسعه بخشی یا منطقه‌ای می‌باشد و هدف بودجه‌ای دولت‌ها از وضع مالیات‌ها نیز، تأمین مالی بودجه دولت می‌باشد. به دلیل نقش خاص مالیات و تأثیرات آن، موضوع مالیات، قوانین و ساز و کارهای مربوط به آن، از دیرباز مورد توجه صاحب نظران اقتصاد، مالیه عمومی، سیاسیون، تشکله‌ها و حتی عموم مردم قرار داشته است (مشایخی و سیدی، ۱۳۹۴). با این حال، مالیات بر درآمد از منظر شرکت‌ها هزینه است (ولک و همکاران، ۲۰۱۳) و شرکت‌ها انگیزه خواهند داشت به منظور افزایش ارزش شرکت، تا حد ممکن در هزینه‌های خود صرفه‌جویی نمایند. در این میان، اجتناب مالیاتی از جمله فعالیت‌هایی است که ممکن است شرکت‌ها توسط آن سعی در کاهش مالیات نمایند. اجتناب مالیاتی دارای پیامدهای بالقوه مستقیم و غیرمستقیم بسیاری می‌باشد. کاهش هزینه مالیات و افزایش جریان نقدی و افزایش ثروت سهامداران از جمله پیامدهای مستقیم و احتمال وضع مالیات بیشتر و در نظر گرفتن جرایم مالیاتی و فشار احتمالی دولت برای در نظر گرفتن مالیات بیشتر از این بنگاه‌ها، کاهش مسئولیت اجتماعی شرکت‌ها و به تبع آن، کاهش ارزش شرکت، از جمله پیامدهای غیرمستقیم فعالیت‌های اجتناب مالیاتی می‌باشند (هانلون و هیتزمن، ۲۰۱۰). بنابراین، تعیین عوامل تأثیرگذار بر سطح اجتناب مالیاتی شرکت‌ها اهمیت زیادی دارد. نتایج پژوهش‌های اخیر نشان می‌دهد که یکی از عوامل تأثیرگذار بر اجتناب مالیاتی شرکت‌ها، میزان اعتماد اجتماعی است (ژیا و همکاران، ۲۰۱۷؛ دایرننگ و همکاران، ۲۰۱۶).

### اعتماد اجتماعی

اعتماد به ارزیابی ذهنی از احتمال انجام برخی اقدامات مشخص از سوی افراد اتلاق می‌گردد و اعتماد اجتماعی عنصر اصلی سرمایه اجتماعی و به معنای اعتماد افراد جامعه به یکدیگر در

زندگی اجتماعی است (گامبتا، ۱۹۸۸). اعتماد اجتماعی، همکاری و مشارکت گروه‌های مختلف جامعه در حوزه‌های اقتصادی، اجتماعی، سیاسی و فرهنگی را افزایش می‌دهد و شاخص مهمی در شکل‌گیری انضباط در روابط اقتصادی و اجتماعی است. بهبود در اعتماد اجتماعی، موجب ارتقا و بهبود روابط اجتماعی، نگرش، احترام به قانون، عملکرد اجتماعی و شغلی افراد خواهد شد. در حالیکه، نبود اعتماد اجتماعی اثرات نامطلوبی مانند دروغ‌گویی، چاپلوسی، کلاه‌برداری، رشوه، فساد و عدم شفافیت مالی را به همراه خواهد داشت (رضائی پسته‌نویی و همکاران، ۱۳۹۶). پژوهش‌های انجام‌شده در حوزه‌های مطالعاتی مختلف نیز به بررسی تأثیر مثبت اعتماد اجتماعی بر رفتار افراد و سازمان‌ها و همچنین پیامدهای اقتصادی آن پرداخته‌اند. برای مثال، مطالعات صورت‌گرفته در حوزه اقتصاد و مالی معتقدند که اعتماد اجتماعی ارتباط منفی و معناداری با فساد و رابطه مثبتی با عملکرد سازمان‌ها دارد (لا و همکاران، ۱۹۹۷) و بر متغیرهای مالی نظیر سود سهام (با و همکاران، ۲۰۱۲)، هزینه سرمایه (گری و همکاران، ۲۰۱۳)، ریسک سقوط قیمت سهام (لی و همکاران، ۲۰۱۷) و اجتناب مالیاتی (ژیا و همکاران، ۲۰۱۷) نیز اثرگذار است.

#### اعتماد اجتماعی و اجتناب مالیاتی

اعتماد اجتماعی به‌عنوان یکی از هنجارهای اجتماعی مثبت، ضمن ارتقای سطح رفتارهای اخلاقی موجب کاهش مسائل نمایندگی و تضاد منافع بین ذینفعان شرکت می‌گردد (کیالدینی و گولدشتین، ۲۰۰۴). در واقع، اعتماد اجتماعی به مدیران این اطمینان را می‌دهد که تلاش آنان در جهت به حداکثر رساندن ثروت سهامداران، با پاداش همراه خواهد بود. همسو با این دیدگاه، گاریت و همکاران (۲۰۱۴) و پیوزنر و همکاران (۲۰۱۵) نیز شواهدی مبنی بر اینکه بین اعتماد اجتماعی و فرصت‌طلبی مدیران رابطه منفی وجود دارد را ارائه نمودند. از سوی دیگر از منظر اجتماعی، اگر شرکتی در تلاش برای پرداخت مالیات کمتر باشد، آنگاه سهم خود از فعالیت در جامعه را پرداخت نموده است. از این‌رو اجتناب مالیاتی، به‌عنوان یکی از پیامدهای رفتار فرصت‌طلبانه مدیران بوده که مبین این مطلب است که مدیران از طریق ابزارهای مختلف در پی پرداخت مالیات کمتر به دولت هستند. بنابراین چنین استدلال می‌شود که مدیران شرکت‌هایی با سطح اعتماد اجتماعی بالا، به‌دلیل وجود هنجارهای اخلاقی حاکم بر محیط این شرکت‌ها، رفتارهای صادقانه‌تری از خود نشان می‌دهند و از این‌رو تمایل کمتری

برای اعمال رفتار فرصت‌طلبانه و اجتناب مالیاتی دارند (دایرننگ و همکاران، ۲۰۱۶). بدین ترتیب، انتظار می‌رود که اجتناب مالیاتی در شرکت‌های دارای سطح اعتماد اجتماعی بالاتر، به مراتب کمتر از سایر شرکت‌ها باشد. بر پایه این استدلال، ژیا و همکاران (۲۰۱۷) شواهدی مبنی بر وجود رابطه منفی بین اعتماد اجتماعی و اجتناب مالیاتی شرکت‌ها ارائه کردند. لذا فرضیه نخست پژوهش به صورت زیر بیان می‌گردد:

فرضیه اول: اعتماد اجتماعی باعث کاهش اجتناب مالیاتی شرکت می‌گردد.

### حاکمیت شرکتی، اعتماد اجتماعی و اجتناب مالیاتی

مطابق با تئوری نمایندگی، ادبیات موجود نشان می‌دهد که ساز و کارهای نظارتی، از طریق کاهش مسائل نمایندگی، تمایل مدیران به اعمال رفتارهای فرصت‌طلبانه را محدود ساخته و بر کاهش فعالیت‌های اجتناب مالیاتی شرکت‌ها تأثیرگذار است. از جمله سازوکارهای نظارتی که به طور گسترده در ادبیات مورد استفاده قرار گرفته، حاکمیت شرکتی می‌باشد (مشایخی و سیدی، ۱۳۹۴). بدین ترتیب حاکمیت شرکتی را می‌توان مکانیزمی مؤثر دانست که اجتناب مالیاتی شرکت را کاهش داده و بر رابطه بین اعتماد اجتماعی و اجتناب مالیاتی اثرگذار است (ژیا و همکاران، ۲۰۱۷).

در خصوص چگونگی تأثیر حاکمیت شرکتی بر رابطه بین اعتماد اجتماعی و اجتناب مالیاتی شرکت‌ها، دو نظریه رقیب (نظریه جایگزینی و نظریه مکمل) در ادبیات مالی و حسابداری مطرح شده است. از یک سو، نظریه جایگزینی بیان می‌کند که حاکمیت شرکتی و هنجارهای اجتماعی دو مکانیزم نظارتی جایگزین جهت کنترل رفتار فرصت‌طلبانه مدیران و تلاش آن‌ها برای پرداخت کمتر مالیات می‌باشند. به طوری که، مکانیزم‌های حاکمیت شرکتی از طریق اعمال نظارت موثر بر رفتار فرصت‌طلبانه مدیران، نقش نظارتی هنجارهای اجتماعی را کم‌رنگ‌تر نموده و رابطه بین اعتماد اجتماعی و اجتناب مالیاتی شرکت‌ها را تضعیف می‌کند. ژیا و همکاران (۲۰۱۷) نیز شواهدی را در پشتیبانی از این نظریه، ارائه نموده و دریافتند که حاکمیت شرکتی تأثیر اعتماد اجتماعی بر اجتناب مالیاتی شرکت‌ها را کاهش می‌دهد. از سوی دیگر بر اساس نظریه مکمل، نقش نظارتی حاکمیت شرکتی مکمل نقش هنجارهای اجتماعی بوده و در نتیجه انتظار می‌رود که حاکمیت شرکتی، تأثیر اعتماد اجتماعی بر اجتناب مالیاتی

شرکت‌ها را تشدید نماید. بنابراین با توجه به مطالب مطروحه فوق و نظر به این که نقش نظارتی حاکمیت شرکتی ممکن است جایگزین یا مکمل نقش اعتماد اجتماعی باشد، لذا انتظار می‌رود که رابطه بین اعتماد اجتماعی و اجتناب مالیاتی شرکت، تحت تأثیر حاکمیت شرکتی قرار گرفته و تعدیل (تضعیف یا تقویت) گردد. بر این اساس، فرضیه دوم پژوهش به شرح زیر تدوین می‌شود:

فرضیه دوم: حاکمیت شرکتی رابطه بین اعتماد اجتماعی و اجتناب مالیاتی شرکت را تعدیل می‌کند.

### پیشینه تجربی پژوهش

ژیاء و همکاران (۲۰۱۷) در پژوهشی به بررسی تأثیر حاکمیت شرکتی بر رابطه بین اعتماد اجتماعی با اجتناب مالیاتی شرکت‌های حاضر در بورس اوراق بهادار چین پرداختند. یافته‌های پژوهش آنان نشان می‌دهد که اعتماد اجتماعی باعث کاهش اجتناب مالیاتی شرکت‌ها می‌گردد. همچنین در شرکت‌های دارای حاکمیت شرکتی ضعیف، رابطه بین اعتماد اجتماعی و اجتناب مالیاتی قوی‌تر است. لی و همکاران (۲۰۱۷) تأثیر مالکیت سرمایه‌گذاران نهادی بر رابطه بین اعتماد اجتماعی با ریسک سقوط قیمت سهام شرکت‌ها را برای نمونه‌ای متشکل از ۲۰۲۷۲ شرکت - سال مشاهده در بازار سرمایه چین بررسی کردند. یافته‌های پژوهش آنان نشان داد بین اعتماد اجتماعی و ریسک سقوط قیمت سهام شرکت، رابطه منفی معناداری وجود دارد. علاوه بر این، مالکیت سرمایه‌گذاران نهادی رابطه بین اعتماد اجتماعی با ریسک سقوط قیمت سهام شرکت‌ها را تضعیف می‌کند. کائو و همکاران (۲۰۱۶) به بررسی ارتباط بین اعتماد اجتماعی و ریسک سقوط قیمت سهام شرکت‌های چینی پرداختند. یافته‌های پژوهش حاکی از آن است که اعتماد اجتماعی موجب کاهش ریسک سقوط قیمت سهام شرکت‌ها می‌شود. علاوه بر این، آن‌ها دریافتند که مالکیت سرمایه‌گذاران نهادی، اثر منفی اعتماد اجتماعی بر ریسک سقوط قیمت سهام شرکت را کاهش می‌دهد. دودلی و ژانگ (۲۰۱۶) با انتخاب نمونه‌ای متشکل از ۲۲۹۴۲۸ شرکت - سال مشاهده از شرکت‌های حاضر در ۵۴ کشور مختلف، به بررسی ارتباط بین اعتماد اجتماعی و سطح نگهداشت وجه نقد شرکت‌ها پرداختند و به این نتیجه رسیدند که شرکت‌های با سطح اعتماد اجتماعی بالاتر، بیشتر از سایر شرکت‌ها اقدام به نگهداشت وجه نقد می‌نمایند. کیم و ژانگ (۲۰۱۵) طی پژوهشی تأثیر ارتباطات سیاسی بر

اجتناب مالیاتی شرکت‌ها را مورد بررسی قرار دادند. یافته‌های پژوهش آنان نشان می‌دهد که شرکت‌های دارای روابط سیاسی، مالیات بیشتری را متحمل می‌شوند. پیوزنر و همکاران (۲۰۱۵) به بررسی تأثیر اعتماد اجتماعی بر واکنش بازار سهام به اعلان سود شرکت‌ها در ۲۳ کشور مختلف پرداختند و دریافتند که در کشورهای دارای سطح اعتماد اجتماعی بالاتر، واکنش سرمایه‌گذاران نسبت به اعلان سود شرکت‌ها بیشتر است. گاریت و همکاران (۲۰۱۴) در پژوهشی رابطه بین اعتماد اجتماعی و کیفیت گزارشگری مالی شرکت‌های حاضر در بازار سرمایه آمریکا را بررسی کردند و به این نتیجه رسیدند که اعتماد اجتماعی موجب بهبود کیفیت گزارشگری مالی شرکت‌ها می‌شود. وو و همکاران (۲۰۱۴) در پژوهشی با عنوان «اعتماد اجتماعی و اعتبار تجاری» و با انتخاب نمونه‌ای از شرکت‌های چینی طی سال‌های ۱۹۹۸-۲۰۱۱، دریافتند که شرکت‌های دارای سطح اعتماد اجتماعی بالاتر، از اعتبار تجاری بیشتری برخوردارند.

رضائی پیتنه‌نوئی و همکاران (۱۳۹۶) به بررسی رابطه بین اعتماد اجتماعی، نظارت خارجی و ریسک سقوط قیمت سهام شرکت‌ها پرداختند. یافته‌های پژوهش حاکی از آن است که اعتماد اجتماعی، ریسک سقوط قیمت سهام شرکت‌ها را کاهش می‌دهد. علاوه بر این مطابق با پیش‌بینی نظریه جایگزینی، نتایج نشان داد نظارت خارجی رابطه منفی بین اعتماد اجتماعی و ریسک سقوط قیمت سهام شرکت‌ها را تضعیف می‌کند. بنی مهد و درویشی (۱۳۹۵) به بررسی رابطه بین اعتماد اجتماعی و نگرش حسابرسان درباره استقلال پرداختند. نتایج پژوهش نشان می‌دهد که اعتماد اجتماعی و رتبه شغلی حسابرسان از جمله عوامل تأثیرگذار بر نگرش حسابرسان درباره استقلال است. صفری گرایلی و پودینه (۱۳۹۵) طی پژوهشی به بررسی اجتناب مالیاتی و به موقع بودن اعلان سود با استفاده از نمونه‌ای متشکل از ۱۰۷ شرکت پذیرفته‌شده در بورس اوراق بهادار تهران طی سال‌های ۱۳۸۹ تا ۱۳۹۳ پرداختند. یافته‌های پژوهش حاکی از آن است که فعالیت‌های اجتناب مالیاتی، سبب تأخیر در اعلان سود شرکت‌ها می‌گردد. مشایخی و علی‌پناه (۱۳۹۴) در پژوهشی به بررسی تأثیر راهبری شرکتی بر رابطه بین اجتناب از مالیات و ارزش شرکت‌های پذیرفته‌شده در بورس اوراق بهادار تهران طی سال‌های ۱۳۸۶ تا ۱۳۹۰ پرداختند. نتایج پژوهش آن‌ها نشان داد که با بهبود کیفیت ساختار راهبری شرکتی، تأثیر مثبت فعالیت‌های اجتناب از مالیات بر ارزش شرکت تشدید می‌گردد.

مشایخی و سیدی (۱۳۹۴) به بررسی رابطه برخی از معیارهای حاکمیت شرکتی؛ شامل درصد مالکیت نهادی، استقلال هیأت مدیره و اندازه هیأت مدیره؛ و اجتناب مالیاتی شرکت‌ها پرداختند. در این پژوهش ۱۴۶ شرکت پذیرفته شده در بورس اوراق بهادار تهران طی بازه زمانی ۱۳۸۱ الی ۱۳۹۱ مورد بررسی قرار گرفت. نتیجه پژوهش مبین آن است که رابطه معناداری بین حاکمیت شرکتی و اجتناب مالیاتی وجود ندارد. خسروآبادی و بنی مهد (۱۳۹۴) طی پژوهشی به شناسایی میزان فساد مالی در میان حسابرسان و تعیین رابطه آن با اعتماد اجتماعی پرداختند. نمونه پژوهش شامل ۳۲۰ نفر از حسابرسان شاغل در بخش دولتی و خصوصی بود. یافته‌های تحقیق حاکی از وجود رابطه مثبت میان اعتماد اجتماعی پایین و فساد مالی بین حسابرسان شاغل در بخش خصوصی حرفه حسابرسی می‌باشد. خدامی‌پور و همکاران (۱۳۹۴) طی پژوهشی ارتباط بین اجتناب از پرداخت مالیات و میزان نگهداشت وجه نقد شرکت‌ها را بررسی نمودند. نمونه آماری تحقیق شامل ۷۵ شرکت از شرکت‌های پذیرفته شده در بورس اوراق بهادار تهران طی سال‌های ۱۳۸۱ تا ۱۳۹۰ است. نتایج تحقیق نشان داد شرکت‌هایی که از پرداخت مالیات اجتناب می‌کنند، میزان وجه نقد بیشتری نگهداری می‌کنند.

### روش‌شناسی تحقیق

تحقیق حاضر از نظر هدف، پژوهشی کاربردی و از حیث نحوه گردآوری داده‌ها از نوع تحقیقات توصیفی-همبستگی می‌باشد. همچنین، از نظر شیوه استدلال قیاسی-استقرایی بوده و به دلیل مطالعه داده‌های مربوط به یک مقطع زمانی خاص، روش تحلیل داده‌ها به صورت مقطعی و مبتنی بر روش تحلیل مسیر است. داده‌های مورد نیاز شرکت‌های منتخب با مراجعه به صورت‌های مالی و یادداشت‌های توضیحی همراه صورت‌های مالی شرکت‌های پذیرفته شده در بورس اوراق بهادار تهران موجود در سامانه کدال، پایگاه اینترنتی بورس اوراق بهادار و نرم‌افزار ره‌آورد نوین استخراج گردید. همچنین داده‌های مربوط به متغیر اعتماد اجتماعی نیز با آر سال پرسشنامه به مدیران مالی شرکت‌های نمونه گردآوری شد. جامعه آماری مورد مطالعه در این پژوهش شامل کلیه شرکت‌های پذیرفته شده در بورس اوراق بهادار تهران در سال ۱۳۹۴ است. نمونه انتخابی تحقیق نیز شرکت‌هایی می‌باشند که مجموعه شرایط زیر را دارا باشند:

۱- شرکت‌هایی که از ابتدا تا انتهای سال ۱۳۹۴ در عضویت بورس اوراق بهادار باشند.

۲- به منظور افزایش قابلیت مقایسه، سال مالی آن‌ها منتهی به پایان اسفند ماه باشد.

۳- طی سال مذکور تغییر فعالیت یا تغییر سال مالی نداده باشند.

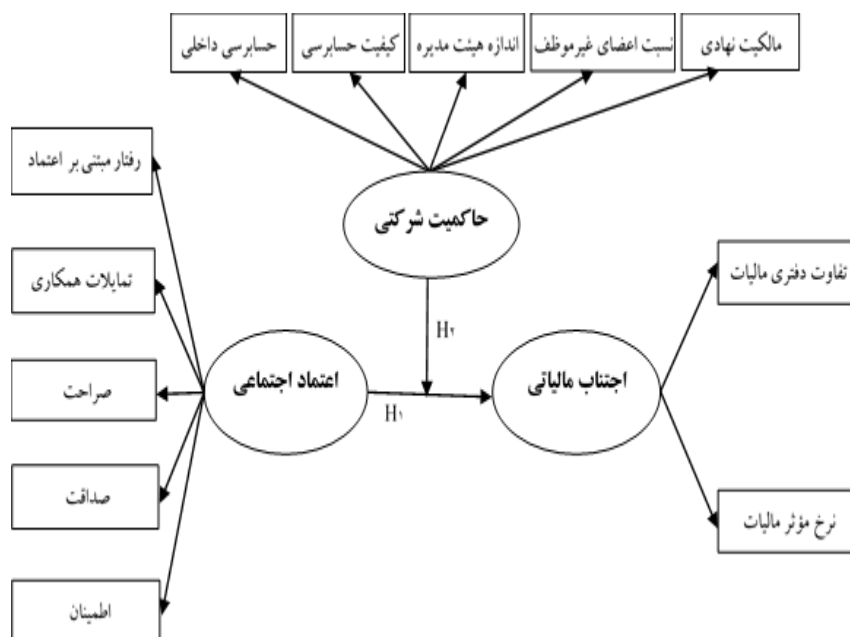
۴- جزء شرکت‌های سرمایه‌گذاری و واسطه‌گری مالی نباشند (شرکت‌های سرمایه‌گذاری به علت تفاوت ماهیت فعالیت با بقیه شرکت‌ها در جامعه آماری منظور نشدند).

۵- طول وقفه انجام معاملات در این شرکت‌ها بیشتر از سه ماه نباشد.

پس از اعمال محدودیت‌های فوق تعداد ۱۱۶ شرکت به عنوان نمونه اولیه تحقیق انتخاب شدند. سپس پرسشنامه پژوهش برای کلیه مدیران مالی این شرکت‌ها ارسال گردید که از این تعداد، در نهایت مدیران مالی ۸۲ شرکت به پرسشنامه پژوهش پاسخ دادند و در تحلیل‌های آماری پژوهش لحاظ گردیدند. تجزیه و تحلیل نهایی داده‌های گردآوری شده نیز با استفاده از روش مدل‌سازی معادلات ساختاری و نرم‌افزار PLS صورت گرفته است. مراحل انجام مدل‌سازی معادلات ساختاری بدین ترتیب است که ابتدا به بررسی برازش مدل (شامل برازش مدل‌های اندازه‌گیری، برازش مدل ساختاری و برازش مدل کلی) و سپس به آزمون فرضیه‌های پژوهش پرداخته می‌شود.

### مدل مفهومی و متغیرهای پژوهش

با توجه به مبانی نظری تحقیق، چارچوب مدل مفهومی پژوهش حاضر بر اساس رویکرد مدل‌سازی معادلات ساختاری در شکل (۱) ترسیم شده است.



شکل (۱): مدل مفهومی پژوهش

### اعتقاد اجتماعی

اعتقاد اجتماعی به عنوان متغیر برونزا (مستقل) پژوهش حاضر در نظر گرفته شده است که برای سنجش آن از پرسشنامه استاندارد اعتماد اجتماعی صفاری نیا و شریف (۱۳۸۹) استفاده گردیده است. این پرسشنامه استاندارد که در پژوهش‌های قبلی نظیر رضائی پیته‌نوئی و همکاران (۱۳۹۶)، بنی مهد و درویش (۱۳۹۵) و خسروآبادی و بنی مهد (۱۳۹۴) نیز به کار گرفته شده، شامل ۲۵ سؤال است که هر ۵ سؤال یک مولفه را می‌سنجد. این ۵ مولفه عبارتند از: رفتار مبتنی بر اعتماد کردن، تمايلات همكاري جو يانه، صراحت، صداقت و اطمینان. نمره گذاری پرسشنامه مذکور بر اساس طیف ۵ درجه‌ای لیکرت انجام شده است. به طوری که کاملاً موافق=۵، موافق=۴، نظری ندارم=۳، مخالف=۲ و کاملاً مخالف=۱ می‌باشد. بنابراین، حداقل و حداکثر نمره قابل اکتساب از این پرسشنامه به ترتیب برابر با ۲۵ و ۱۲۵ است. در نهایت، با تقسیم جمع امتیاز متعلق به هر پرسشنامه به کل امتیاز قابل اکتساب (۱۲۵)، شاخص اعتماد اجتماعی محاسبه می‌شود.

### اجتناب مالیاتی

متغیر وابسته پژوهش اجتناب مالیاتی است که برای اندازه‌گیری آن مطابق با پژوهش ژیا و همکاران (۲۰۱۷)، کرابتری و کوییک (۲۰۱۴) و صفری گرایلی و پودینه (۱۳۹۵) از دو معیار استفاده شده است. معیار اول اجتناب مالیاتی، تفاوت دفتری مالیات از طریق تفاوت بین سود حسابداری (سود قبل از مالیات) و سود مشمول مالیات شرکت بدست می‌آید که سود مشمول مالیات نیز از تقسیم هزینه مالیات بر نرخ مالیات قانونی محاسبه می‌گردد. به منظور همگن سازی، این متغیر بر ارزش دفتری کل دارایی‌ها تقسیم شده است. دومین معیار اجتناب مالیاتی، نرخ موثر مالیاتی بوده که به صورت زیر محاسبه می‌شود:

$$ETR = \frac{TTE}{PTE}$$

که در آن:

ETR: نرخ موثر مالیاتی شرکت، TTE کل هزینه مالیات شرکت و PTE سود قبل از مالیات شرکت می‌باشد. از آنجا که هر چه نرخ موثر مالیاتی شرکت کمتر باشد، میزان اجتناب مالیاتی آن شرکت بیشتر است، لذا نرخ‌های مالیاتی محاسبه شده، در عدد منفی یک (-۱) ضرب می‌شود.

### متغیر تعدیل‌گر

متغیر تعدیل‌گر مورد استفاده در این پژوهش، حاکمیت شرکتی می‌باشد که به پیروی از صفری گرایلی و رضائی پیتونه‌ئی (۱۳۹۶) و حیدری و همکاران (۱۳۹۵) برای اندازه‌گیری آن از متغیرهای مشاهده‌پذیر زیر استفاده شده است:

سهامداران نهادی: سهامداران نهادی در ادبیات مالی به‌عنوان سازوکاری مهم محسوب می‌شود که می‌تواند مسائل نمایندگی را تحت کنترل قرار داده و حمایت از منافع سهامداران را بهبود بخشد. این دسته از سهامداران، انگیزه و توانایی بیشتری برای دریافت اطلاعات به‌موقع و نیز ارزیابی افشای اطلاعات مالی شرکت دارند. از این‌رو، می‌توانند نظارت بهتری بر مدیریت شرکت اعمال نمایند (شلیفر و ویشنی، ۱۹۹۷). در این پژوهش برای سنجش میزان مالکیت سهامداران نهادی مجموع سهام تحت تملک بانک‌ها و بیمه‌ها، شرکت‌های سرمایه‌گذاری،

صندوق‌های بازنشستگی، شرکت‌های تامین سرمایه و صندوق‌های سرمایه‌گذاری و سازمان‌ها و نهادهای دولتی، بر کل تعداد سهام منتشره شرکت تقسیم می‌گردد.

نسبت اعضای غیرموظف هیئت مدیره: مدیران غیرموظف نسبت به مدیران موظف هیئت مدیره از نظر نظارت بر مدیریت شرکت در جایگاه بهتری قرار دارند، زیرا آن‌ها از کارکنان شرکت نبوده و در نتیجه از انگیزه بیشتری برای نظارت بر رفتار مدیران برخوردارند (فاما و جنسن، ۱۹۸۳؛ حیدری و همکاران، ۱۳۹۵). در پژوهش حاضر برای اندازه‌گیری این متغیر، از نسبت اعضای غیرموظف هیئت مدیره به تعداد کل اعضای هیئت مدیره شرکت استفاده شده است.

اندازه هیئت مدیره: اندازه هیئت مدیره که به‌عنوان یکی از مولفه‌های با اهمیت حاکمیت شرکتی محسوب می‌شود، عبارت از تعداد مدیران (اعم از موظف یا غیرموظف) شرکت است. بیشتر بودن تعداد اعضا، تعادل بیشتر، سرعت بخشیدن به تصمیم‌گیری‌های موثرتر و افزایش هماهنگی بین سهامداران شرکت را به دنبال دارد. همچنین، هیئت مدیره بزرگ‌تر با افزایش امکان پردازش بیشتر اطلاعات، کیفیت اطلاعات ارائه شده توسط مدیریت را افزایش می‌دهد (حیدری و همکاران، ۱۳۹۵). از این‌رو، نقشی حیاتی در اتخاذ تصمیمات راهبردی شرکت‌ها دارد.

کیفیت حسابرسی: عمده ادبیات موجود در حوزه پژوهش‌های حسابداری بیان می‌کند که کیفیت خدمات حسابرس مستقل می‌تواند منبع اصلی سهامداران برای نظارت بر فعالیت و تصمیم‌های مدیران باشد (بوشمن و اسمیت، ۲۰۰۱). از این‌رو، در این پژوهش کیفیت حسابرسی به‌عنوان یکی دیگر از مولفه‌های حاکمیت شرکتی در نظر گرفته شده است. متغیر مذکور، متغیری مجازی بوده که اگر حسابرس شرکت، سازمان حسابرسی باشد به‌عنوان موسسه حسابرسی با کیفیت در نظر گرفته شده و به آن شرکت عدد یک و در غیر این صورت، عدد صفر اختصاص داده می‌شود (حیدری و همکاران، ۱۳۹۵).

حسابرسی داخلی: حسابرسی داخلی به‌عنوان زیربنای وجود نظام راهبری قوی در سازمان است و پل ارتباطی میان مدیریت ارشد و هیئت مدیره شرکت محسوب می‌شود (جلیلی و همتی، ۱۳۹۰). براین اساس انتظار می‌رود که وجود واحد حسابرسی داخلی در شرکت از طریق نظارت بر فعالیت مدیران منجر به اثربخشی حاکمیت شرکتی گردد. در پژوهش حاضر

به منظور اندازه‌گیری این متغیر، در صورت وجود واحد حسابرسی داخلی در شرکت عدد یک و در غیر این صورت عدد صفر در نظر گرفته می‌شود.

## یافته‌های پژوهش

### جمعیت‌شناسی پژوهش

به منظور آشنایی با خصوصیات نمونه آماری، اطلاعات جمعیت‌شناسی پژوهش در نگاره (۱) ارائه شده است. نتایج نشان می‌دهد که تعداد مدیران مالی مرد در شرکت‌های نمونه، بیشتر از تعداد مدیران مالی زن است. با توجه به سن مدیران مالی نیز می‌توان گفت که بیشتر مدیران مالی نمونه مورد بررسی بین ۴۰ تا ۵۰ سال را دارند. در ارتباط با میزان تجربه کاری مدیران مالی نیز حدود ۳۶ درصد از مدیران مالی کمتر از ۱۰ سال و ۶۴ درصد آنان بیش از ۱۰ سال سابقه دارند.

نگاره (۱): جمعیت‌شناختی پژوهش

متغیر	متغیر فرعی	تعداد	درصد
جنسیت	مرد	۶۴	۷۸
	زن	۱۸	۲۲
سن	کمتر از ۳۰ سال	۹	۱۱
	بین ۳۰ تا ۴۰ سال	۳۰	۳۶
	بین ۴۰ تا ۵۰ سال	۳۶	۴۴
	بیشتر از ۵۰ سال	۷	۹
تجربه کاری	کمتر از ۱۰ سال	۳۰	۳۶
	بین ۱۰ تا ۲۰ سال	۳۳	۴۰
	بیشتر از ۲۰ سال	۱۹	۲۴
تحصیلات	کارشناسی	۱۶	۱۹
	کارشناسی ارشد	۶۰	۷۳
	دکتری	۶	۸

## آمار توصیفی

نگاره (۲)، آمار توصیفی متغیرهای مورد آزمون که شامل برخی شاخص‌های مرکزی و پراکندگی می‌باشد را نشان می‌دهد. همان‌گونه که در این نگاره ملاحظه می‌شود، مقدار میانگین متغیر تفاوت دفتری مالیات (۰/۰۸۳)، حاکی از آن است که به‌طور متوسط سود قبل از مالیات شرکت‌ها بیشتر از سود مشمول مالیات آن‌ها است. میانگین نرخ مؤثر مالیاتی نیز حدود ۱۱ درصد بوده که با توجه به نرخ قانونی مالیات بر عملکرد شرکت‌های بورسی (۲۲/۵ درصد)، می‌توان گفت به‌طور کلی وضعیت مالیاتی شرکت‌ها با سیاست‌های مالیاتی سازگار نیست. میانگین اعتماد اجتماعی شرکت‌ها (۰/۵۶۱) نیز نشان می‌دهد که شرکت‌های نمونه از سطح اعتماد اجتماعی مناسبی برخوردار هستند. علاوه بر این، به‌طور متوسط حدود ۶۲ درصد از سهام شرکت‌های مورد بررسی تحت مالکیت سرمایه‌گذاران نهادی قرار دارند. همچنین، حدود ۶۷ درصد از اعضای هیأت مدیره را مدیران غیرموظف تشکیل می‌دهند و تعداد اعضای هیأت مدیره تقریباً ۵ نفر می‌باشد.

نگاره (۲): آمار توصیفی مربوط به متغیرهای تحقیق

متغیر	نماد متغیر	میانگین	میانه	حداقل	حداکثر	انحراف معیار
تفاوت دفتری مالیات	BTD	۰/۰۸۳	۰/۰۶۹	-۰/۰۴۴	۰/۵۲۸	۰/۱۲۱
نرخ مؤثر مالیات	ETR	-۰/۱۰۹	-۰/۱۱۵	-۰/۴۲۲	۰/۰۰۰	۰/۰۸۸
اعتماد اجتماعی	TRUST	۰/۵۶۱	۰/۵۵۲	۰/۳۴۴	۰/۷۶۸	۰/۱۲۶
مالکیت نهادی	INST	۰/۶۲۱	۰/۶۱۳	۰/۰۰۰	۰/۹۹۱	۰/۶۰۹
نسبت اعضای غیرموظف	IND	۰/۶۷۰	۰/۶۰۰	۰/۰۰۰	۱/۰۰۰	۰/۱۹۲
اندازه هیئت مدیره	BSIZE	۵/۱۱۵	۵/۰۰۰	۳/۰۰۰	۷/۰۰۰	۰/۳۵۹

نگاره (۳) شاخص‌های درصد فراوانی و نما (مد) را برای متغیرهای دو وجهی ارائه می‌کند:

نگاره (۳): درصد فراوانی و نما (مد) برای متغیرهای دو وجهی

متغیر	نماد متغیر	درصد فراوانی ۱	درصد فراوانی ۰	مد
کیفیت حسابرسی	AUDQ	۳۶/۱۳	۶۳/۱۷	۰
وجود حسابرسی داخلی	INTAUD	۸۹/۱۵	۱۰/۱۵	۱

با توجه به نگاره فوق می‌توان دریافت که اکثر شرکت‌های نمونه دارای واحد حسابرسی داخلی می‌باشند.

### برازش مدل‌های اندازه‌گیری

در برازش مدل‌های اندازه‌گیری از سه معیار پایایی، روایی همگرا و روایی واگرا استفاده می‌شود. پایایی نیز از سه طریق، سنجش بارهای عاملی، آلفای کرونباخ و پایایی ترکیبی بررسی می‌گردد. مقدار ملاک برای مناسب بودن ضرایب بارهای عاملی، ۰/۴ می‌باشد (هولاند<sup>۲۵</sup>، ۱۹۹۹). با توجه به نگاره (۴)، تمامی ضرایب بارهای عاملی از ۰/۴ بیشتر است که بیانگر مناسب بودن مدل‌های اندازه‌گیری مورد استفاده در این پژوهش می‌باشد.

نگاره (۴): بار عاملی هر یک از متغیرهای آشکار پژوهش

سازه‌ها	عنوان در مدل	زیر سازه	بار عاملی
اعتماد اجتماعی	TRUST	TBB CO PE HO AS	۰/۹۰۳ ۰/۹۳۴ ۰/۹۵۲ ۰/۷۴۱ ۰/۷۴۴
اجتناب مالیاتی	TA	BTD ETR	۰/۹۲۰ ۰/۹۳۳
حاکمیت شرکتی	CG	INST IND BS AUDQ IA	۰/۸۴۸ ۰/۷۸۱ ۰/۷۷۵ ۰/۷۵۵ ۰/۸۱۲

ضرایب آلفای کرونباخ و پایایی ترکیبی نیز در صورتی که بالاتر از ۰/۷ باشد، حاکی از پایایی مناسب مدل می‌باشند (داوری و رضازاده، ۱۳۹۳). با توجه به نگاره (۵) مقادیر مربوط برای تمامی سازه‌ها بالاتر از ۰/۷ بوده که نشان‌دهنده پایایی مناسب مدل‌های اندازه‌گیری پژوهش است.

## نگاره (۵): ضرایب آلفای کروناخ و پایایی ترکیبی متغیرهای پنهان

متغیرهای پنهان	عنوان در مدل	ضریب آلفای کروناخ	ضریب پایایی ترکیبی
اعتماد اجتماعی	TRUST	۰/۹۱۴	۰/۹۳۳
اجتناب مالیاتی	TA	۰/۸۶۷	۰/۹۲۴
حاکمیت شرکتی	CG	۰/۹۰۸	۰/۸۹۶
حاکمیت شرکتی × اعتماد اجتماعی	CG*TRUST	۰/۹۶۴	۰/۹۶۵

روایی همگرا، ابزار دیگری برای بررسی مدل‌های اندازه‌گیری است. روایی همگرا با استفاده از معیار AVE (میانگین واریانس استخراجی)، میانگین واریانس به اشتراک گذاشته شده بین هر سازه با متغیرهای (شاخص‌ها) خود را نشان می‌دهد. فورنل و لارکر (۱۹۸۱) مقدار بحرانی برای این معیار را ۰/۵ معرفی نموده‌اند؛ بدین معنی که مقدار AVE بیشتر از ۰/۵ روایی همگرای قابل قبول را نشان می‌دهد (داوری و رضازاده، ۱۳۹۳). همان‌گونه که در نگاره (۶) ملاحظه می‌شود، میانگین واریانس استخراجی برای تمامی متغیرهای پنهان، بیشتر از ۰/۵ بوده که بیانگر روایی همگرای مناسب مدل است.

## نگاره (۶): میانگین واریانس استخراجی (AVE) متغیرهای پنهان

متغیرهای پنهان	عنوان در مدل	میانگین واریانس استخراجی	Communality
اعتماد اجتماعی	TRUST	۰/۷۳۹	۰/۷۳۹
اجتناب مالیاتی	TA	۰/۸۵۸	۰/۸۵۸
حاکمیت شرکتی	CG	۰/۶۳۲	۰/۶۳۲
حاکمیت شرکتی × اعتماد اجتماعی	CG*TRUST	۰/۵۲۸	۰/۵۲۸

روایی واگرا، سومین معیار بررسی برازش مدل‌های اندازه‌گیری است که میزان همبستگی بین شاخص‌های یک سازه با آن سازه در مقابل همبستگی بین آن شاخص‌ها با سازه‌های دیگر را مقایسه می‌کند. با توجه به نگاره (۷)، مقدار جذر میانگین مقادیر اشتراکی متغیرهای پنهان در پژوهش حاضر که در خانه‌های موجود در قطر اصلی ماتریس قرار گرفته‌اند، از مقدار همبستگی میان آن‌ها که در خانه‌های زیرین و چپ قطر اصلی ترتیب داده شده‌اند، بیشتر است. این بدان معناست که هر سازه در مدل تحقیق نسبت به دیگر سازه‌ها با شاخص‌های خود در

تعامل بیشتری است. این موضوع، روایی واگرایی مناسب و برازش مناسب مدل‌های اندازه‌گیری پژوهش را نشان می‌دهد.

تکراه (۷): ماتریس فورنل و لارکر جهت بررسی روایی واگرا

اعتماد اجتماعی	اجتناب مالیاتی	حاکمیت شرکتی	حاکمیت شرکتی × اعتماد اجتماعی	سازه‌ها
۰/۸۵۹				اعتماد اجتماعی
-۰/۱۷۶	۰/۹۲۶			اجتناب مالیاتی
-۰/۰۹۳	۰/۵۵۴	۰/۷۹۵		حاکمیت شرکتی
۰/۲۴۹	۰/۱۵۴	۰/۰۸۲	۰/۷۲۷	حاکمیت شرکتی × اعتماد اجتماعی

با توجه به نتایج پایایی، روایی همگرا و روایی واگرا مشاهده می‌شود که مدل‌های اندازه‌گیری مدل معادلات ساختاری پژوهش به نحوی مطلوب، توانایی اندازه‌گیری متغیرهای پنهان پژوهش را دارند. لذا، در ادامه برازش مدل ساختاری پژوهش بررسی می‌گردد.

### برازش مدل ساختاری

بخش مدل ساختاری بر خلاف مدل‌های اندازه‌گیری تحقیق، به متغیرهای آشکار کاری ندارد، بلکه تنها متغیرهای پنهان تحقیق همراه با روابط میان آن‌ها بررسی می‌شود.

اولین معیار برای بررسی برازش مدل ساختاری در یک پژوهش، ضرایب  $R^2$  مربوط به متغیرهای درون‌زا (وابسته) مدل است.  $R^2$  معیاری است که نشان‌دهنده تأثیر یک متغیر برون‌زا بر یک متغیر درون‌زا بوده و سه مقدار ۰/۱۹؛ ۰/۳۳ و ۰/۶۷ به عنوان مقدار ملاک برای مقادیر ضعیف، متوسط و قوی  $R^2$  در نظر گرفته می‌شود (داوری و رضازاده، ۱۳۹۳). مطابق با نگاره (۸) مقدار  $R^2$  برای متغیر درون‌زای پژوهش محاسبه شده است که با توجه به مقادیر ملاک، می‌توان مناسب بودن برازش مدل ساختاری پژوهش را تأیید نمود. لازم به ذکر است که این ضریب برای متغیرهای برون‌زا محاسبه نمی‌گردد.

تکراه (۸): نتایج معیار  $R^2$  متغیر درون‌زا

$R^2$	عنوان در مدل	متغیر درون‌زا
۰/۳۴۴	TA	اجتناب مالیاتی

دومین معیار برای بررسی برازش مدل ساختاری پژوهش، مقدار  $Q^2$  متغیرهای درون‌زای مدل است. این معیار قدرت پیش‌بینی مدل را مشخص می‌سازد. هنسلا و همکاران (۲۰۰۹) هر یک از سه مقدار ۰/۰۲، ۰/۱۵ و ۰/۳۵ برای این معیار را به ترتیب بیانگر قدرت پیش‌بینی ضعیف، متوسط و قوی در مورد سازه مربوطه معرفی نموده‌اند (داوری و رضازاده، ۱۳۹۳). با توجه به نگاره (۹)، مقدار  $Q^2$  متغیر درون‌زا از ۰/۱۵ بیشتر شده است که نشان از قدرت پیش‌بینی قوی مدل دارد و برازش مناسب مدل ساختاری تحقیق را تأیید می‌کند.

نگاره (۹): نتایج معیار  $Q^2$  در پیش‌بینی مدل

$Q^2 = 1 - \frac{SSE}{SSO}$	SSO	SSE	کل
۰/۸۵۱	۳۰۰	۴۵	اجتناب مالیاتی

### برازش مدل کلی

پس از بررسی برازش مدل‌های اندازه‌گیری و مدل ساختاری، مدل کلی معادلات ساختاری پژوهش باید با استفاده از معیار نیکویی برازش (GOF) بررسی گردد. مدل کلی شامل هر دو بخش مدل اندازه‌گیری و ساختاری می‌شود و با تأیید برازش آن، بررسی برازش در یک مدل کامل می‌شود. برای بررسی برازش مدل کلی، از معیار GOF به شرح رابطه زیر، استفاده می‌شود:

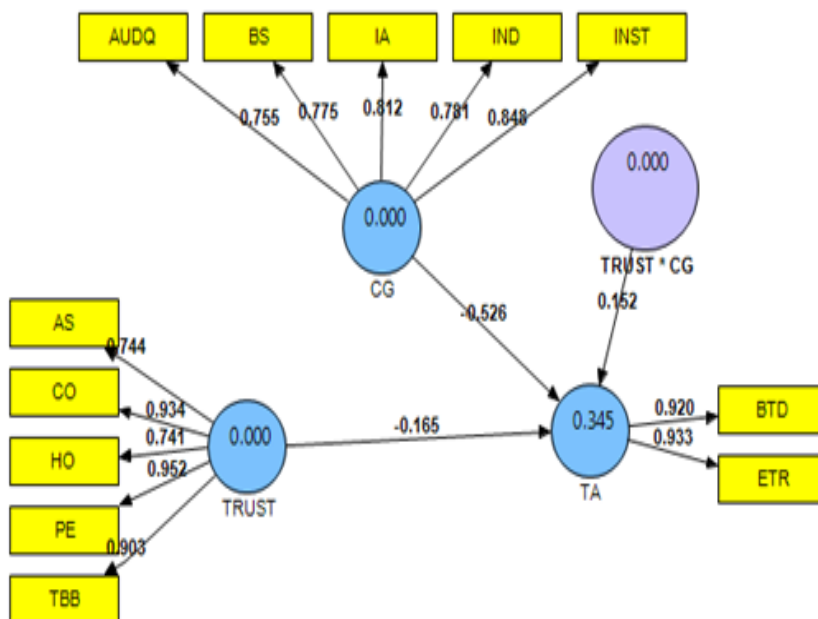
$$GOF = \sqrt{\overline{communalities} \times R^2}$$

که در آن:

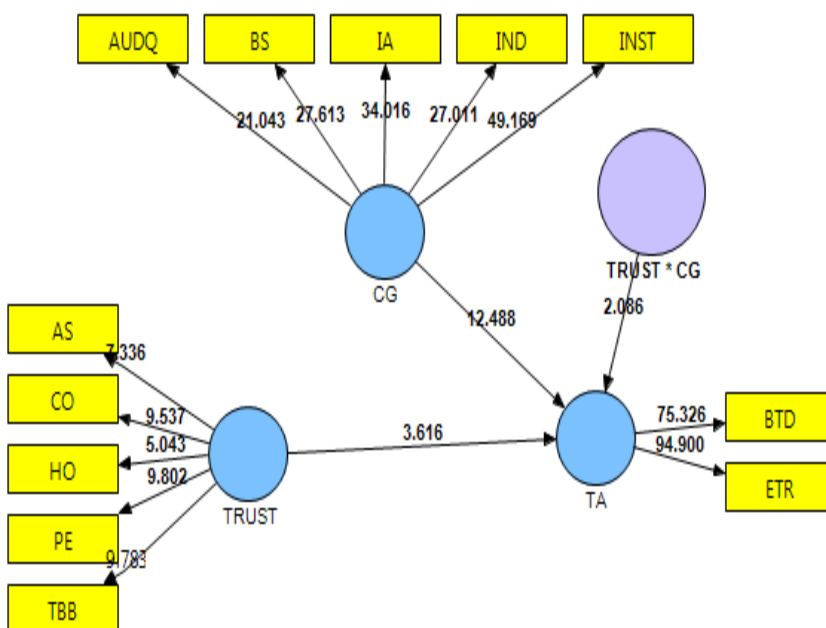
$\overline{Communalities}$ : میانگین مقادیر اشتراکی متغیرهای پنهان و  $R^2$ : میانگین مقادیر ضریب تعیین متغیرهای درون‌زای مدل است. سه مقدار ۰/۰۱، ۰/۲۵ و ۰/۳۶ به ترتیب به عنوان مقادیر ضعیف، متوسط و قوی برای GOF در نظر گرفته می‌شود. با توجه به این که مقدار بدست آمده برای مدل پژوهش، ۰/۴۸۷ است لذا برازش بسیار مناسب مدل کلی تحقیق تأیید می‌شود.

### نتایج آزمون فرضیه‌ها

پس از بررسی برازش مدل‌های اندازه‌گیری و مدل ساختاری و داشتن برازش مناسب مدل کلی و با توجه به شکل‌های (۲) و (۳) به بررسی نتایج آزمون فرضیه‌های پژوهش پرداخته می‌شود که نتایج آن در نگاره (۱۰) ارائه شده است:



شکل (۲): مدل پژوهش همراه با ضرایب استاندارد شده مسیر



شکل (۳): مدل پژوهش همراه با مقادیر *t-values*

## تکانه (۱۰): نتایج مربوط به آزمون فرضیه پژوهش

مسیر	علامت اختصاری	ضریب مسیر	آماره t	نتیجه آزمون فرضیه
اعتماد اجتماعی <---> اجتناب مالیاتی	TRUST <---> TA	-۰/۱۶۵	۳/۶۱۶	پذیرش فرضیه
حاکمیت شرکتی × اعتماد اجتماعی <---> اجتناب مالیاتی	CG*TRUST -- -> TA	۰/۱۵۲	۲/۰۸۶	پذیرش فرضیه

همان‌طور که در نگاره فوق ملاحظه می‌شود ضریب مسیر بین اعتماد اجتماعی و اجتناب مالیاتی شرکت، منفی (-۰/۱۶۵) و آماره t آن (۳/۶۱۶) بزرگ‌تر از مقدار ۱/۹۶ بوده که حاکی از وجود رابطه منفی معنادار بین اعتماد اجتماعی و اجتناب مالیاتی شرکت‌ها می‌باشد. بر این اساس، فرضیه اول پژوهش پذیرفته می‌شود. همچنین، نتایج نشان می‌دهد که آماره t مربوط به متغیر اثر تعاملی حاکمیت شرکتی و اعتماد اجتماعی (۲/۰۸۶) بزرگ‌تر از مقدار ۱/۹۶ بوده و ضریب مسیر آن نیز (۰/۱۵۲) مثبت به دست آمده است. بدین ترتیب، فرضیه دوم تحقیق نیز در سطح خطای ۵ درصد تأیید می‌گردد.

## نتیجه‌گیری و پیشنهادها

تحقیقات اخیر نشان می‌دهد که محیط اجتماعی شرکت نقش بسزایی در استراتژی‌های مالیاتی آن دارد. بر این اساس، پژوهش‌های مختلف صورت گرفته اخیر به بررسی تأثیر اعتماد اجتماعی به عنوان یک مولفه اقتصادی-اجتماعی بر کاهش اجتناب مالیاتی شرکت‌ها پرداخته‌اند. از این‌رو در پژوهش حاضر رابطه بین اعتماد اجتماعی با میزان اجتناب مالیاتی شرکت‌ها و همچنین اثر تعدیلی حاکمیت شرکتی به عنوان یکی از مکانیزم‌های نظارتی بر رابطه بین آن‌ها مورد بررسی قرار گرفت. نتایج آزمون فرضیه اول پژوهش حاکی از آن است که اعتماد اجتماعی، میزان اجتناب مالیاتی شرکت‌ها را کاهش می‌دهد. در خصوص تأیید فرضیه فوق، می‌توان چنین استدلال نمود که در شرکت‌هایی با سطح اعتماد اجتماعی بالا، به دلیل وجود هنجارهای اخلاقی حاکم بر محیط این شرکت‌ها، مدیران به تعهدات خود در مقابل جامعه پایبند بوده و رفتارهای صادقانه‌تری از خود نشان می‌دهند. بنابراین، مدیران این شرکت‌ها انگیزه کمتری برای اعمال رفتار فرصت‌طلبانه و در نتیجه اجتناب مالیاتی دارند. نتیجه بدست آمده در این تحقیق با یافته‌های پژوهش دایرننگ و همکاران (۲۰۱۶) و ژیا و همکاران

(۲۰۱۷) مبنی بر وجود رابطه منفی بین اعتماد اجتماعی و اجتناب مالیاتی شرکت‌ها، مطابقت دارد.

در فرضیه دوم پژوهش، اثر تعدیلی حاکمیت شرکتی بر رابطه بین اعتماد اجتماعی و اجتناب مالیاتی شرکت‌ها مورد بررسی قرار گرفت. نتایج حاصل از آزمون این فرضیه نشان می‌دهد که حاکمیت شرکتی، بر رابطه بین اعتماد اجتماعی و اجتناب مالیاتی اثرگذار بوده و رابطه منفی بین آن‌ها را تضعیف می‌کند. این یافته مطابق با پیش‌بینی نظریه جایگزینی است که بیان می‌دارد مکانیزم‌های نظارتی غیر رسمی نظیر اعتماد اجتماعی می‌توانند جایگزینی مناسب برای مکانیزم‌های نظارتی رسمی نظیر حاکمیت شرکتی، در امر نظارت بر رفتار فرصت‌طلبانه مدیران در فرآیند گزارشگری مالی شرکت باشند. به طوری که در شرکت‌های دارای حاکمیت شرکتی ضعیف به دلیل عدم اعمال نظارت موثر، نقش نظارتی هنجارهای اجتماعی پررنگ‌تر شده و بنابراین، ارتقاء سطح اعتماد اجتماعی در این شرکت‌ها تأثیر بیشتری بر کاهش اجتناب مالیاتی دارد. ژیا و همکاران (۲۰۱۷) نیز در پژوهش‌های خود به نتایج مشابهی دست یافتند و اذعان داشتند که در شرکت‌های با حاکمیت شرکتی ضعیف، رابطه منفی بین اعتماد اجتماعی و اجتناب مالیاتی، قوی‌تر است.

بر اساس یافته‌های پژوهش حاضر، از آنجا که اعتماد اجتماعی عاملی برای محدود نمودن رفتارهای فرصت‌طلبانه مدیران در فعالیت‌های اجتناب مالیاتی شرکت محسوب می‌شود، لذا به هیئت‌مدیره شرکت‌های بورسی پیشنهاد می‌شود که از طریق تدوین خط‌مشی مناسب، بسترهای لازم برای حفظ و تقویت اعتماد و اعتمادسازی در شرکت را فراهم نمایند. علاوه بر این، نظر به اینکه حاکمیت شرکتی فرصت‌طلبی مدیران از منابع حاصل از اجتناب مالیاتی شرکت را محدود می‌نماید، به سرمایه‌گذاران و فعالان بازار سرمایه پیشنهاد می‌گردد که در تصمیم‌گیری‌های اقتصادی خود، مکانیزم‌های حاکمیت شرکتی را نیز مدنظر قرار دهند. همچنین بر اساس نتایج فرضیه دوم، به مجمع عمومی صاحبان سهام شرکت‌ها پیشنهاد می‌گردد که با انتخاب مدیرانی با سطح اعتماد اجتماعی بالا، به‌ویژه در شرکت‌های دارای حاکمیت شرکتی ضعیف‌تر، میزان اجتناب مالیاتی را کاهش دهند. در فرآیند پژوهش علمی همواره مواردی وجود دارد که خارج از کنترل پژوهشگر می‌باشد و به طور بالقوه می‌تواند نتایج پژوهش را تحت تأثیر قرار دهد. هدف این پژوهش، مدل‌سازی نقش تعدیلی حاکمیت شرکتی

بر رابطه بین اعتماد اجتماعی و اجتناب مالیاتی است؛ لذا در صورت اعمال سایر متغیرهای احتمالی تأثیرگذار بر اجتناب از پرداخت مالیات مانند شرایط اقتصادی کشور، نرخ تورم، روابط اجتماعی بین مؤدی و سازمان مالیاتی و سایر عوامل، احتمالاً نتایج پژوهش دستخوش تغییراتی خواهد شد. در ادامه این پژوهش، برخی از موضوعات مهمی که می‌توانند در پژوهش‌های آتی مورد بررسی قرار گیرند عبارتند از:

- ۱- بررسی تأثیر سطح مسئولیت پذیری اجتماعی شرکت بر رابطه بین اعتماد اجتماعی و اجتناب مالیاتی.
- ۲- بررسی تأثیر سرمایه اجتماعی شرکت بر اجتناب مالیاتی.

### منابع

- بنی مهد، بهمن و درویش، حدیثه. (۱۳۹۵). اعتماد اجتماعی و نگرش حسابرسان درباره استقلال. پذیرفته شده بورس اوراق بهادار تهران. *حسابداری مدیریت*، ۴ (۱۱)، ۱۳-۲۴.
- جلیلی، آرزو و همتی، هدی. (۱۳۹۰). حاکمیت شرکتی و عملکرد سرمایه فکری در شرکت‌های حیدری، مهدی؛ قادری، بهمن و کفعمی، مهدی. (۱۳۹۵). بررسی تأثیر نظام راهبری شرکتی در تقلیل هزینه‌های نمایندگی: رویکرد مدل‌سازی معادلات ساختاری. *پژوهش‌های حسابداری مالی*، ۸ (۲)، ۱۰۱-۱۲۴.
- خدایی‌پور، احمد؛ امینی‌نیا، میثم؛ فدوی، محمدحسن. (۱۳۹۴). بررسی رابطه بین اجتناب از پرداخت مالیات و میزان نگهداشت وجه نقد با لحاظ شرایط محدودیت مالی. *دانش حسابداری مالی*، ۲ (۱)، ۶۷-۸۲.
- خسروآبادی، طاهره و بنی مهد، بهمن. (۱۳۹۴). پیش‌بینی بی‌اخلاقی و فساد مالی با توجه به اعتماد اجتماعی در حرفه حسابداری. *فصلنامه اخلاق در علوم و فناوری*، ۱۰ (۴)، ۴۵-۵۳.
- داوری، علی و رضازاده، آرش. (۱۳۹۳). *مدل‌سازی معادلات ساختاری با نرم‌افزار PLS*. انتشارات جهاد دانشگاهی، تهران، چاپ دوم.
- رضائی پسته نوئی، یاسر؛ صفری گرایلی، مهدی و نوروزی، محمد. (۱۳۹۶). اعتماد اجتماعی، نظارت خارجی و ریسک سقوط قیمت سهام: آزمون نظریه جایگزینی و مکمل. *بررسی‌های حسابداری و حسابداری*، ۲۴ (۳)، ۳۴۹-۳۷۰.
- صفری گرایلی، مهدی و پودینه، شیوا. (۱۳۹۵). اجتناب مالیاتی و به موقع بودن اعلان سود در شرکت‌های پذیرفته شده بورس اوراق بهادار تهران. *پژوهشنامه مالیات*، ۲۴ (۳۱)، ۱۰۲-۱۱۸.

- صفری گرایلی، مهدی و رضائی پسته نوئی، یاسر. (۱۳۹۶). ارائه مدل رابطه دینداری مدیران و ریسک سقوط قیمت سهام با تأکید بر نقش تعدیلی حاکمیت شرکتی. *حسابداری مالی*، ۹ (۳۵)، ۴۹-۷۲.
- فصلنامه دانش حسابداری و حسابرسی مدیریت، ۲ (۱۹)، ۱۷-۲۶.
- مشایخی، بیتا و سیدی، سیدجلال. (۱۳۹۴). راهبری شرکتی و اجتناب مالیاتی. *دانش حسابداری*، ۶ (۲۰)، ۸۳-۱۰۳.
- مشایخی، بیتا و صبری علی پناه. (۱۳۹۴). تأثیر راهبری شرکتی بر رابطه بین اجتناب از مالیات و ارزش شرکت. *پژوهش‌های حسابداری مالی و حسابرسی*، ۷ (۲۵)، ۴۹-۶۴.
- Armstrong, C. S. , Blouin, J. L. , Jagolinzer, A. D. , & Larcker, D. F. (2015). Corporate governance, incentives, and tax avoidance. *Journal of Accounting and Economics*, 60, 1-17.
- Bae, S. C. , Chang, K. & Kang, E. (2012). Culture, corporate governance, and dividend policy: International evidence. *Journal of Financial Research*, 35 (2) , 289-316.
- Banimahd, B. and Darvish, H. (2016). Social trust and auditors' attitudes towards independence, *Journal of accounting knowledge and management auditing*, 5 (19) , 17-26. (in Persian)
- Bottazzi, L. , Da Rin, M. , & Hellmann, T. (2016). The importance of trust for investment: Evidence from venture capital. *Review of Financial Studies*, 29, 2283-2318.
- Bushman, R. and Smith, A. (2001). Financial Accounting Information and Corporate Governance, *Journal of Accounting and Economics*, 32, 237-333.
- Cao, C. , Xia, C. , and Chan, K. C. (2016). "Social trust and stock price crash risk: Evidence from China". *International Review of Economics and Finance*, 46, 148-165.
- Chen, S. , Chen, X. , Cheng, Q. , & Shevlin, T. (2010). Are family firms more tax aggressive than non-family firms? *Journal of Financial Economics*, 95, 41-61.
- Chen, X. Hu, N. Wang, X. Tang, X. (2014). Tax avoidance and firm value: evidence from China, *Nankai Business Review International*, 5 (1) , 25-42.
- Cialdini, R. B. , & Goldstein, N. J. (2004). Social influence: Compliance and conformity. *Annual Review of Psychology*, 55, 591-621.
- Crabtree, A. D. , Kubick, T, R. (2014). Corporate tax avoidance and the timeliness of annual earnings announcements, *Review of Quantitative Finance and Accounting*, 42, 51-67.
- Davari, A. and Rezazadeh, A. (2013). *Structural Equation Modeling with PLS Software*. Jahad University Press, Tehran, Second Edition. (in Persian)

- Desai, M. A. , & Dharmapala, D. (2006). Corporate tax avoidance and high-powered incentives. *Journal of Financial Economics*, 79, 145–179.
- Desai, M. A. , Dyck, A. , & Zingales, L. (2007). Theft and taxes. *Journal of Financial Economics*, 84, 591–623.
- Dong, W. , Han, H. L. , Ke, Y. , & Chan, K. C. (2016). Social trust and corporate misconduct: Evidence from China. *Journal of Business Ethics*. forthcoming.
- Dudley, E. , and Zhang, N. (2016). Trust and corporate cash holdings. *Journal of Corporate Finance*, 41: 363-387.
- Dyreg, S. D. , Hoopes, J. L. , & Wide, J. H. (2016). Public pressure and corporate tax behavior. *Journal of Accounting Research*, 54, 147–185.
- Fama, E. F. and Jensen, M. C. (1983). The Separation of ownership and control, *The Journal of Law and Economics*, 26, 301-325.
- Fornell, C. , Larcker, D. F. (1981). Evaluating structural equation models with unobservable variables and measurement error, *Journal of Marketing Research*, 18 (1) , 39-50.
- Gambetta, D. (1988). *Can we trust? In: Trust: Making and Breaking Cooperative Re- lations*. Basil Blackwell, New York.
- Garrett, J. , Hoitash, R. , & Prawitt, D. F. (2014). “Trust and financial reporting quality”. *Journal of Accounting Research*, 52: 1087–1125.
- Gray, S. J. , Kang, T. & Yoo, Y. K. (2013). National culture and international differences in the cost of equity capital. *Management International Review*, 53 (6) , 899–916.
- Hanlon, M. , Heitzman, S. , (2010). A review of tax research. *Journal of Accounting and Economics*, 50,127–178.
- Heidari, M. , ghaderi, B. , & kafami, M. (2016). Surveying the Effect of Corporate Governance in Reducing Agency Costs: A Structural Equation Modeling Approach. *Journal of Financial Accounting Research*, 8 (2) , 101-124. (In Persian).
- Hulland, J. (1999). Use of partial least squares (PLS) in strategic management research: A review of four recent studies. *Strategic Management Journal*, 20 (2) , 195-204.
- Jalili, A. & Hemati, H. (2011). Corporate governance vs. intellectual capital performance of the Tehran Stock Exchange firms. *Management Accounting*, 4 (11) , 13-24. (In Persian).
- Jensen, M. C. , & Meckling, W. H. (1976). Theory of the firm: Managerial behavior, agency costs and ownership structure. *Journal of Financial Economics*, 3, 305–360.
- Khodami Pour, A. , Amininia, M. and Fadavi, M. H. (2015). Investigating the Relationship between Tax Avoidance and Cash Holding whit Considering the Financial Constraint Condition. *Empirical Research of Financial Accounting*, 2 (1) , 67-82. (In Persian).

- Khosro Abadi, T. and Banimahd, B. (2015). Prediction of social trust & fiscal corruption in audit profession. *Journal of Ethics in Science and Technology*, 10 (4) , 45-53. (in Persian)
- Kim, C. F. , & Zhang, L. (2015). Corporate political connections and tax aggressiveness. *Contemporary Accounting Research*, 33, 78–114.
- La, R. , Lopez-de-Silanes, R. , Shleifer, A. & Vishny, R. (1997). Trust in large organi- zations. *American Economic Review*, 87 (2) , 333–338.
- Li, X. , Wang, S. S. & Wang, X. (2017). Trust and stock price crash risk: Evidence from China. *Journal of Banking and Finance*, 76, 74 –91.
- Mashayekhi, B. & Sabri, A. (2015). Effect of corporate governance on relationship between tax avoidance and firm value. *Quarterly Journal of Accounting and Auditing*, 7 (25) , 55-70. (in Persian)
- Mashaykhi, B. & Seyyedi, J. (2015). Corporate Governance and Tax Avoidance. *Journal of Accounting Knowledge*, 6 (20) , 83-103. (in Persian)
- Minnick, K. , & Noga, T. (2010). Do corporate governance characteristics influence tax management? *Journal of Corporate Finance*, 16, 703–718.
- Pevzner, M. , Xie, F. , & Xin, X. (2015). When firms talk, do investors listen? The role of trust in stock market reactions to corporate earnings announcements. *Journal of Financial Economics*, 117: 190–223.
- Rezaei Pitenoei, Y. , Safari Gerayli, M. and Norouzi, M. (2017). Social Trust, External Monitoring and Stock Price Crash Risk: Testing Complementary and Substitution Theory. *The Iranian Accounting and Auditing Review*, 24 (3) , 349-370. (In Persian).
- Safari Gerayli, M. , Poodineh, Sh. (2016). Tax Avoidance and Timeliness of Earnings Announcement: A Case Study of Tehran Stock Exchange. *Tax Research*, 24 (31) , 101-118. (In Persian).
- Safari Gerayli, M. and Rezaei Pitenoei, Y. (2017). Explaining the Model of the Relation between Managers' Religion and Stock Price Crash Risk with Emphasis on the Moderating Role of Corporate Governance. *Financial Accounting Quarterly*, Accepted Manuscript. (In Persian).
- Shleifer, A. , and Vishny, R. (1997). A survey of corporate governance. *Journal of Finance*, 52, 737–783.
- Wolk, H. I. Dodd J, Rozycki, J. (2013). *Theory Accounting, Conceptual Issues in a Political and Economic Enviroment*, Eddition 8, United Stated of American, Sega publications.
- Wu, W. , Firth, M. , & Rui, O. M. (2014). Trust and the provision of trade credit, *Journal of Banking & Finance*, 39, 146–159.
- Xia, Changyuan. , Cao, Chunfang. , & Kam C. Chan. (2017). Social trust environment and firm tax avoidance: Evidence from China. *North American Journal of Economics and Finance*, 42 (2017) 374–392.