



فصلنامه مهندسی مالی و مدیریت اوراق بهادار

دوره شانزده، شماره شصت و دو، بهار ۱۴۰۴

نوع مقاله: علمی پژوهشی

صفحات: ۲۴-۴۸

## ارائه مدل ترکیبی برای پیش‌بینی جهت حرکت قیمت سهام با استفاده از شبکه عصبی LSTM با شاخص‌های تکنیکال و اقتصاد کلان در بورس اوراق بهادار تهران

رضا تهرانی<sup>۱</sup>

سعید فلاح‌پور<sup>۲</sup>

سیدمرتضی جعفری<sup>۳</sup>

تاریخ دریافت مقاله: ۱۴۰۳/۰۷/۲۴ تاریخ پذیرش مقاله: ۱۴۰۳/۱۱/۰۹

### چکیده

هدف از انجام این پژوهش بررسی دقت پیش‌بینی جهت حرکت قیمت سهام با استفاده از شبکه عصبی LSTM با شاخص‌های تکنیکال و اقتصاد کلان است. برای رسیدن به این هدف، در گام نخست داده‌های قیمت سهام در دوره ۱۳۹۶ تا ۱۴۰۲ استخراج می‌شود. در گام بعدی، ۴ مدل از شبکه عصبی مصنوعی LSTM به پیش‌بینی جهت حرکت قیمت می‌پردازند و در نهایت با یکدیگر مقایسه می‌شوند؛ مدل LSTM با شاخص‌های تکنیکال، مدل LSTM با شاخص‌های اقتصاد کلان، مدل ترکیبی تکنیکال و اقتصاد کلان و مدل پیشنهادی ما که ویژگی‌های دو LSTM تکنیکال و اقتصاد کلان را در یک مدل ترکیب نمی‌کند در عوض، یک مکانیسم تصمیم‌گیری مبتنی بر قانون را پیشنهاد می‌کند که به‌عنوان نوعی پس پردازش عمل می‌کند و از آن برای ترکیب نتایج خطوط پایه در یک تصمیم نهایی استفاده می‌شود. بدین منظور، از ۸۰ درصد کل داده‌ها به‌عنوان دوره یادگیری ماشین (درون نمونه) و مابقی داده‌ها به‌عنوان دوره آزمون (خارج از نمونه) استفاده شده است. نتایج پیش‌بینی ۱، ۳ و ۵ روزه برای دوره آزمون (خارج از نمونه) نشان می‌دهد که مدل پیشنهادی از سایر مدل‌ها عملکرد بهتری دارد و دقت سود بالای ۵۰ درصد کسب می‌کند.

### کلمات کلیدی

بازار سرمایه، پیش‌بینی جهت حرکت قیمت سهام، شبکه عصبی مصنوعی LSTM

طبقه‌بندی موضوعی: C02-C53-C55-C58-G17

۱-استاد، گروه مهندسی مالی، دانشکده مدیریت، دانشگاه تهران، تهران، ایران. rtehrani@ut.ac.ir

۲-دانشیار، گروه مهندسی مالی، دانشکده مدیریت، دانشگاه تهران، تهران، ایران. falahpor@ut.ac.ir

۳-دانشجوی دکتری، گروه مهندسی مالی، دانشکده مدیریت، دانشگاه تهران، تهران، ایران. (نویسنده مسئول)

mortezasmj88@gmail.com

## ارائه مدل ترکیبی برای پیش بینی جهت حرکت قیمت سهام با .../تهرانی، فلاح پور و جعفری

### مقدمه

بازار سهام می‌تواند تحت تأثیر عوامل مختلفی قرار گیرد که می‌توانند بر قیمت سهام تأثیر بگذارند، مانند وضعیت اقتصاد، ثبات سیاسی و عملکرد تک‌تک شرکت‌ها. برای پیش‌بینی و تحلیل قیمت سهام، سرمایه‌گذاران می‌توانند از ابزارها و استراتژی‌های مختلفی استفاده کنند، از جمله تحلیل بنیادی که وضعیت مالی شرکت و شرایط صنعت را بررسی می‌کند و تحلیل تکنیکی که روندها و الگوهای قیمت سهام و حجم معاملات را در نظر می‌گیرد (نگوین<sup>۱</sup>، ۲۰۲۰). سرمایه‌گذاری در بازار سهام بدون ریسک نیست، زیرا ارزش سهام می‌تواند تغییرات زیادی داشته باشد. با این وجود، سرمایه‌گذاری در بازار سهام می‌تواند در بلندمدت به سود قابل توجهی منجر شود.

معاملات الگوریتمی برای معامله گران محبوب‌تر از معاملات دستی می‌باشند زیرا این امکان را به معامله‌گران می‌دهند تا تصمیمات سریع‌تر و دقیق‌تری نسبت به معاملات دستی بگیرند. سیستم‌های معاملاتی الگوریتمی داده‌های بازار را در زمان واقعی تجزیه و تحلیل می‌کنند و فرصت‌های معاملاتی را شناسایی می‌کنند. آن‌ها معاملات را بر اساس قوانین از پیش تعریف شده انجام می‌دهند و بر اساس عوامل مختلفی از جمله روند بازار، رویدادهای خبری و شاخص‌های فنی تصمیم می‌گیرند. (لی و همکاران<sup>۲</sup>، ۲۰۱۹) ..

در سال‌های اخیر، هوش مصنوعی (AI) <sup>۳</sup> در صنعت مالی، از جمله بازار سهام، رواج بیشتری یافته است. الگوریتم‌های هوش مصنوعی توانایی تجزیه و تحلیل حجم وسیعی از داده‌ها و پیش‌بینی یا تصمیم‌گیری بر اساس آن تحلیل را دارند. این می‌تواند برای پیش‌بینی قیمت سهام، شناسایی روندها و تصمیم‌گیری برای سرمایه‌گذاری مفید باشد. به عنوان مثال، الگوریتم‌های هوش مصنوعی می‌توانند داده‌هایی مانند قیمت‌های تاریخی سهام، صورت‌های مالی شرکت و روندهای بازار در بازار سهام را برای پیش‌بینی عملکرد آینده تجزیه و تحلیل کنند. هوش مصنوعی همچنین می‌تواند شرایط بازار را در زمان واقعی نظارت کند و فرصت‌های خرید یا فروش سهام را شناسایی کند. در مجموع، هوش مصنوعی این پتانسیل را دارد که کارایی و دقت تحلیل و تصمیم‌گیری بازار سهام را به میزان قابل توجهی بهبود بخشد که در نهایت می‌تواند منجر به نتایج سرمایه‌گذاری بهتر برای سرمایه‌گذاران شود. (آشتا و هرمن، میلانا و همکاران<sup>۴</sup>، ۲۰۲۱)

حافظه طولانی کوتاه‌مدت (LSTM)<sup>۵</sup> نوعی شبکه عصبی مصنوعی است که برای تجزیه و تحلیل و درک داده‌هایی طراحی شده است که وابستگی‌های طولانی‌مدت دارند و اغلب در تجزیه و تحلیل داده‌های سری زمانی، مانند قیمت‌های بازار سهام استفاده می‌شود. داده‌های سری زمانی به ترتیب قیمت‌های

### فصلنامه مهندسی مالی و مدیریت اوراق بهادار / دوره ۱۶ / شماره ۶۲ / بهار ۱۴۰۴

سهام گذشته و سایر داده‌های مالی اشاره دارد و LSTM می‌تواند از این داده‌ها برای شناسایی الگوها و روندهایی استفاده کند که می‌توانند برای پیش‌بینی قیمت‌های سهام آتی استفاده شوند. LSTM به‌ویژه در تجزیه و تحلیل داده‌های بازار سهام مفید است زیرا می‌تواند داده‌ها را با چندین مرحله زمانی ورودی و خروجی مدیریت کند. به‌عنوان مثال، قیمت سهام یک شرکت ممکن است تحت تأثیر عوامل مختلفی مانند شاخص‌های اقتصادی، روند بازار و اخبار خاص شرکت قرار گیرد. این عوامل ممکن است تأثیر مستقیم یا غیرمستقیم بر قیمت سهام داشته باشند و مدل LSTM قادر است این روابط را به تصویر بکشد و از آن‌ها برای پیش‌بینی دقیق‌تر استفاده کند. به‌طور کلی، LSTM و تجزیه و تحلیل سری‌های زمانی می‌توانند ابزار قدرتمندی برای سرمایه‌گذارانی باشند که می‌خواهند بر اساس تجزیه و تحلیل داده‌های بازار سهام تصمیمات سرمایه‌گذاری آگاهانه بگیرند (مهتاب و سن، ۲۰۲۰).

در ادامه به روش‌شناسی پژوهش اشاره خواهد شد و پس از مروری بر مبانی نظری و تجربی مبحث یادشده، یافته‌های تجربی حاصل از پژوهش حاضر ارائه خواهد شد و در انتها نتیجه‌گیری و بحث موضوعی مورد بررسی قرار خواهد گرفت

#### **مبانی نظری**

در سالیان گذشته، مطالعات در زمینه یادگیری ماشین دارای یک روند افزایشی بوده است که مرتب با توسعه تکنیک‌های ریاضیاتی کامپیوتری در حال پیشرفت است. در بخشی از ادبیات شکل‌گرفته پیرامون این موضوع، مطالعات مختص به رویکردهای یادگیری ماشین است که در ادامه به تفکیک، مطالعات داخلی و خارجی بیان شده است.

راعی و همکاران (۱۳۹۵)، در پژوهش خود، به‌منظور افزایش دقت پیش‌بینی شاخص بورس اوراق بهادار تهران، ترکیبی از روش‌های آماری و هوش مصنوعی به‌کار برده‌اند. مدل اصلی پیش‌بینی در این پژوهش، رگرسیون بردار پشتیبان بهینه‌شده به‌وسیله الگوریتم حرکت تجمعی ذرات بوده است. نتایج به‌دست‌آمده نشان داد که پیش‌پردازش روی داده‌ها و استفاده از رویکردهای یادشده، خطای پیش‌بینی مدل را به‌طور چشمگیری کاهش داده است.

رضایی و همکاران (۲۰۲۱) الگوریتم‌های ترکیبی، LSTM CNN-CEEMD و LSTM-CNN-EMD را ارائه کردند که از تجزیه حالت تجربی کامل (CEEM) و تجزیه حالت تجربی (EMD) برای استخراج ویژگی‌های عمیق و توالی‌های زمانی برای قیمت سهام یک‌قدم جلوتر استفاده می‌کنند. پیش‌بینی نتایج نشان داد که ترکیب LSTM، CNN و CEEMD یا EMD دقت پیش‌بینی را بهبود بخشید و مدل‌های دیگر را شکست داد.

### ارائه مدل ترکیبی برای پیش بینی جهت حرکت قیمت سهام با .../تهرانی، فلاح پور و جعفری

باجلان و همکاران (۱۳۹۵)، یک مدل پیش‌بینی بر اساس روش ماشین بردار پشتیبان تعدیل‌شده با استفاده از وزن‌دار کردن تابع جریمه مدل و با توجه به حجم معاملات واقعی روزانه به‌منظور افزایش دقت پیش‌بینی نوسان‌های کوتاه‌مدت در بازار سهام و دستیابی به راهبرد معاملاتی بهینه، ارائه داده‌اند. نتایج نشان می‌دهد مدل ماشین بردار پشتیبان وزن دهی شده، همراه با روش انتخاب ویژگی هیبرید پیشنهادشده، میزان دقت پیش‌بینی را به میزان چشمگیری افزایش داده و نیز نتایج راهبرد معاملاتی پیشنهادشده را نسبت به راهبردهای رقیب، هم از دیدگاه میزان بازده کلی و هم از دیدگاه میزان بیشینه ضرر در طول دوره سرمایه‌گذاری، بهبود می‌بخشد.

سیده مژگان بهشتی مسئله‌گو و همکاران (۱۴۰۲)، یک روش پیش‌بینی قیمت روز آینده سهام بر اساس ساختار شبکه عصبی عمیق با استفاده از داده‌های قیمت، مجموعه‌ای از شاخص‌های فنی و سر تیتر اخبار به‌عنوان ورودی مدل ارائه کرده است. نتایج نشان می‌دهد که مدل LSTM بالاترین دقت پیش‌بینی ۶۹.۱۹٪ را با استفاده از اخبار و داده‌های مالی به دست آورده است. داده‌های خبری با دقت ۶۵.۶۲٪ و داده‌های عددی با دقت ۵۱.۸۹٪ می‌باشند. همچنین مدل LSTM در مقایسه با شبکه‌های عصبی SVM و MLP و RNN از عملکرد بهتری برخوردار می‌باشد.

جعفر باباجانی و همکاران (۱۳۹۸)، با به‌کارگیری شبکه عصبی بازگشتی مبتنی بر الگوریتم کلونی زنبور عسل مصنوعی (ABC-RNN)، مدلی بهینه برای پیش‌بینی قیمت سهام در بورس تهران ارائه کردند. برای این منظور با استفاده از داده‌های سهام پذیرفته‌شده در بازار اول تابلوی اصلی بورس تهران ضمن تعریف مؤلفه‌های تکنیکال و بنیادی متعدد، با به‌کارگیری فرآیند رگرسیون-همبستگی قدم‌به‌قدم (SRCS)، مؤلفه‌های مؤثر بر قیمت سهام انتخاب‌شده و به‌عنوان ورودی مدل تعریف می‌شود. نتایج نشان‌دهنده آن است که استفاده از شبکه عصبی بهینه‌شده با الگوریتم کلونی زنبور عسل مصنوعی، دقت قابل‌ملاحظه‌ای در مقایسه با سایر روش‌های پیش‌بینی دارد.

فلاح‌پور و علیپور (۱۳۹۳)، به پیش‌بینی شاخص کل سهام بورس اوراق بهادار تهران با استفاده از مدل‌های مختلف شبکه‌های عصبی مبتنی بر تجزیه موجک پرداخته‌اند. نتایج این پژوهش نشان می‌دهد، عملکرد شبکه عصبی موجکی در پیش‌بینی شاخص سهام سطح خطای کمتری دارد و از شبکه عصبی بهتر است.

ذوقی و همکاران (۱۴۰۰)، با یادگیری عمیق به پیش‌بینی جهت بازار در قراردادهای آتی سکه طلای بورس کالای ایران با استفاده از تبدیل موجک، خود رمزنگار انباشته و حافظه طولانی کوتاه‌مدت

### فصلنامه مهندسی مالی و مدیریت اوراق بهادار / دوره ۱۶ / شماره ۶۲ / بهار ۱۴۰۴

(LSTM) می‌پردازند. بررسی‌ها نشان می‌دهد که روش پیشنهادی از سایر روش‌ها پیشی می‌گیرد و به‌دقت و بازدهی بالاتری دست می‌یابد.

در بخش مطالعات خارجی نیز مطالعات در زمینه پیش‌بینی قیمت سهام بر اساس مدل‌های یادگیری ماشین در دهه اخیر روند چشمگیری داشته است که در ادامه به‌مرور برخی از آن‌ها پرداخته شده است.

لی و همکاران (۲۰۲۰)<sup>۷</sup> پیش‌بینی پذیری احساسات سرمایه‌گذاران در بازار سهام چین را با استفاده از مواد تولیدشده توسط کاربر آنلاین برای سنجش احساسات و با مقایسه ریتم‌های الگوهای طبقه‌بندی متن مختلف، مدل‌های پیش‌بینی قیمت، افق‌های زمانی و سیستم‌های به‌روزرسانی اطلاعات بررسی کرد. یافته‌ها نشان داد که احساسات روزانه سرمایه‌گذاران فقط اطلاعات پیش‌بینی شده برای قیمت‌های افتتاحیه را ارائه می‌دهد، اما احساسات سرمایه‌گذار ساعتی دو ساعت اطلاعات پیش‌بینی کننده را برای قیمت‌های بسته ارائه می‌کند. این نشان می‌دهد که سرمایه‌گذاران انتظارات خود را در ساعات بازار تعدیل می‌کنند.

ماگولوری و راگوپاتی (۲۰۲۰)<sup>۸</sup> از مدل میانگین متحرک یکپارچه رگرسیون خودکار (ARIMA) برای پیش‌بینی قیمت سهام استفاده کردند. نتایج نشان داد که این مدل در پیش‌بینی قیمت‌های آتی و پیش‌بینی بازار سهام مؤثر است.

پاتل و همکاران (۲۰۱۵)<sup>۹</sup>، به پیش‌بینی شاخص سهام نیویورک و همچنین شاخص S&P ۵۰۰ برای یک دوره ۱۰ ساله بر اساس مدل‌های مختلف یادگیری ماشین همچون جنگل تصادفی، ماشین بردار پشتیبان و شبکه عصبی مصنوعی پرداختند. نتایج بررسی آن‌ها نشان‌دهنده این واقعیت است که مدل شبکه عصبی مصنوعی (ANN) خطای کمتری نسبت به سایر رویکردهای مورد استفاده داشته است.

سانی و همکاران (۲۰۲۰)<sup>۱۰</sup> در این تحقیق، یک چارچوب جدید پیش‌بینی قیمت سهام با استفاده از دو مدل رایج پیشنهاد شده است. مدل شبکه عصبی بازگشتی (RNN) یعنی مدل حافظه کوتاه‌مدت بلندمدت (LSTM) و مدل حافظه کوتاه‌مدت دو جهته (BI-LSTM). از نتایج شبیه‌سازی، می‌توان اشاره کرد که با استفاده از این مدل‌های RNN یعنی LSTM و BI-LSTM با تنظیم فرا پارامتر مناسب، طرح پیشنهادی ما می‌تواند روند سهام آینده را با دقت بالا پیش‌بینی کند. RMSE برای هر دو مدل LSTM و BI-LSTM با تغییر تعداد دوره‌ها، لایه‌های پنهان، لایه‌های متراکم و واحدهای

### ارائه مدل ترکیبی برای پیش بینی جهت حرکت قیمت سهام با .../تهرانی، فلاح پور و جعفری

مختلف مورد استفاده در لایه‌های پنهان اندازه‌گیری شد تا مدل بهتری پیدا شود که بتوان از آن برای پیش‌بینی دقیق قیمت سهام آتی استفاده کرد.

کیم و همکاران (۲۰۱۸)<sup>۱۱</sup>، یک مدل جدید ترکیبی حافظه کوتاه‌مدت (LSTM) برای پیش‌بینی نوسانات قیمت سهام پیشنهاد کردند که مدل LSTM را با مدل‌های نوع ناهمسانی شرطی خود بازگشتی تعمیم‌یافته (GARCH) ترکیب می‌کند. همچنین از داده‌های شاخص KOSPI 200 برای کشف مدل‌های ترکیبی پیشنهادی استفاده می‌کنند که یک LSTM را با یک تا سه مدل از نوع GARCH ترکیب می‌کنند. علاوه بر این، عملکرد آن‌ها را با روش‌های موجود با تجزیه و تحلیل مدل‌های منفرد، مانند GARCH، میانگین متحرک وزنی نمایی، شبکه عصبی پیش‌خور عمیق (DFN) و LSTM و همچنین مدل‌های ترکیبی DFN که ترکیبی از یک DFN با یک مدل از نوع GARCH است با مدل‌های هیبریدی LSTM پیشنهادی مقایسه شده است. کشف شد که GEW-LSTM، یک مدل ترکیبی پیشنهادی که مدل LSTM را با سه مدل از نوع GARCH ترکیب می‌کند، کمترین خطاهای پیش‌بینی را از نظر میانگین خطای مطلق (MAE)، میانگین مربع خطا (MSE)، MAE تعدیل‌شده ناهمسانی (HMAE) دارد.

گاو و همکاران (۲۰۲۱)<sup>۱۲</sup>، مدل جدیدی برای بهینه‌سازی پیش‌بینی سهام طراحی کردند که طیف وسیعی از شاخص‌های فنی، از جمله شاخص‌های احساسات سرمایه‌گذار و داده‌های مالی را ترکیب می‌کند و کاهش ابعاد را بر روی بسیاری از عوامل تأثیرگذار قیمت سهام بازبایی شده با استفاده از رویکردهای یادگیری عمیق LASSO و PCA انجام می‌دهند. علاوه بر این، مقایسه عملکرد LSTM و GRU برای پیش‌بینی بازار سهام تحت پارامترهای مختلف انجام شد. تحقیقات نشان می‌دهد که اولاً هر دو مدل LSTM و GRU می‌توانند قیمت سهام را به‌طور مؤثر پیش‌بینی کنند، نه یکی بهتر از دیگری، دوماً برای دو روش کاهش ابعاد مختلف، هر دو مدل عصبی با استفاده از LASSO توانایی پیش‌بینی بهتری را نسبت به مدل‌های با استفاده از PCA نشان می‌دهند.

مصطفی طامندی و همکاران (۱۴۰۲) در مقاله‌ای تحت عنوان "پیش‌بینی جهت حرکت قیمت سهام شرکت‌های بیمه بوری با استفاده از الگوریتم‌های رده‌بندی: مقایسه روش‌های رگرسیون لجستیک، KNN، درخت تصادفی و جنگل تصادفی" پرداخته‌اند. در این پژوهش با استفاده از رویکردهای رگرسیون لجستیک KNN، درخت تصمیم و جنگل تصادفی که در زمره روش‌های رده‌بندی یادگیری آماری می‌باشند به مشاهده روند قیمت سهام شرکت بیمه سامان و مقایسه دقت هر کدام از روش‌ها پرداخته شده است. نتیجه‌ی پژوهش بر روی این داده‌ها طی سال‌های ۲۰۱۲ تا ۲۰۲۲

فصلنامه مهندسی مالی و مدیریت اوراق بهادار / دوره ۱۶ / شماره ۶۲ / بهار ۱۴۰۴

نشان می‌دهد که روش رگرسیون لجستیک در برآورد روند قیمت سهام شرکت بیمه سامان نسبت به روش‌های ذکرشده دیگر از دقت بالاتری برخوردار است. (مصطفی طامندی و عسکری پور، محیا، ۱۴۰۲) با توجه به تحقیقات گذشته، شبکه عصبی LSTM می‌تواند در پیش‌بینی قیمت سهام مؤثر واقع شود. در این پژوهش قصد داریم بررسی کنیم که آیا مدل‌های موردبررسی می‌توانند دقت سود بالای ۵۰٪ را کسب کنند یا خیر؟ همچنین مقایسه‌ای بین مدل‌های موردبررسی صورت می‌گیرد و درنهایت بهترین مدل از جهت دقت سود انتخاب می‌شود.

**روش‌شناسی پژوهش**

شبکه‌های عصبی بازگشتی<sup>۱۳</sup>: یک شبکه عصبی بازگشتی نوعی از شبکه عصبی مصنوعی است که در آن ارتباط بین گره یک گراف هدایت‌شده در طول سری زمانی را ایجاد می‌کند. این رویکرد به‌صورت بازگشتی عمل می‌کند؛ یعنی عملیاتی برای تمامی سری تصادفی انجام می‌گیرد و خروجی آن وابسته به ورودی فعلی و عملیات‌های قبلی است. این مهم از طریق تکرار یک خروجی از شبکه در زمان  $t$  ورودی شبکه در زمان  $t+1$  انجام می‌شود (یعنی خروجی از مرحله قبل با ورودی تازه در مرحله جدید ترکیب می‌شوند). بدین ترتیب، این رویکرد می‌تواند وقایع مختلف تکرارشونده و تأثیرگذار را شناسایی و در پیش‌بینی‌های بعدی مورداستفاده قرار دهد.

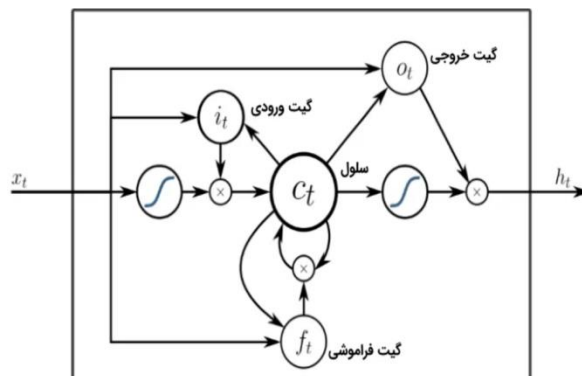
رابطه (۱-۱) که نشان‌دهنده یک شبکه بازگشتی ساده است را در نظر بگیرید،

$$h_t = \sigma(w_{xt} + w_{ht})h_{t-1} \quad (۱) \text{ رابطه}$$

که در آن  $h$  نوروهای مخفی،  $w_x$  و  $w_h$  به ترتیب ماتریس‌های وزن ورودی‌ها و خروجی‌های بازگشتی هستند. همچنین تابع  $\sigma$ ، تابع فعال‌سازی بخش پنهان است.

حافظه طولانی کوتاه‌مدت<sup>۱۴</sup> LSTM: نوعی از شبکه عصبی بازگشتی است که برای غلبه بر مشکل حافظه کوتاه‌مدت شبکه‌های عصبی بازگشتی طراحی شده است. سلول حافظه ساختار اولیه LSTM از یک دروازه ورودی و یک دروازه خروجی تشکیل شده است. درحالی‌که گیت ورودی تصمیم می‌گیرد که کدام اطلاعات باید در سلول حافظه نگهداری یا به‌روز شود، دروازه خروجی کنترل می‌کند که کدام اطلاعات باید خروجی شود. دروازه فراموشی مسئول تنظیم مجدد حالت حافظه است که حاوی اطلاعات قدیمی است. علاوه بر این، آموزش انتشار کامل به عقب در طول زمان ویژگی‌های نهایی است که به مدل LSTM اضافه شده است. (آلتای و ساتمن، ۲۰۰۵)<sup>۱۵</sup>

ارائه مدل ترکیبی برای پیش بینی جهت حرکت قیمت سهام با .../تهرانی، فلاح پور و جعفری



نمودار ۱: شبکه عصبی LSTM

X های موجود در نمودار، گیت‌ها هستند و وزن و گاهی تابع فعال‌سازی خود را دارند. برای هر نمونه، X ها تصمیم می‌گیرند داده‌ها را به جلو پاس دهند یا خیر، حافظه را پاک کنند یا نه و به همین ترتیب. گیت ورودی، تصمیم می‌گیرد که چه میزان اطلاعات از آخرین نمونه در حافظه نگهداری می‌شود. گیت خروجی میزان داده‌های پاس داده‌شده به لایه بعدی را تنظیم می‌کند و گیت فراموشی، نرخ خارج شدن از موارد ذخیره‌شده در حافظه را کنترل می‌کند. آنچه بیان شد، یک‌شکل بسیار ساده از سلول‌های LSTM است و معماری‌های متعدد دیگری نیز برای این نوع از شبکه‌های عصبی، موجود است. یک‌لایه LSTM بر اساس روابط (۲-۱) تا (۴-۱) فرمول‌بندی می‌شود:

$$f_t = w_{fx}x_t + w_{fh}h_{t-1} + b_f \quad \text{رابطه (۲)}$$

$$i_t = w_{tx}x_t + w_{th}h_{t-1} + b_i$$

$$g_t = w_{gx}x_t + w_{gh}h_{t-1} + b_g$$

$$o_t = w_{ox}x_t + w_{oh}h_{t-1} + b_o$$

$$f_t = sig(f_t) \quad \text{رابطه (۳)}$$

$$i_t = sig(i_t)$$

$$g_t = tanh(g_t)$$

$$o_t = sig(o_t)$$

$$c_t = f_t \odot c_{t-1} + i_t \odot g_t \quad \text{رابطه (۴)}$$

$$h_t = o_t \odot tanh(c_t)$$

در روابط (۲-۱) تا (۴-۱)، sig و tanh (سیگموئید) توابع فعال‌سازی ریاضی<sup>۱۶</sup> هستند و  $\odot$  عمل ضرب نقطه‌ای<sup>۱۷</sup> است. w و b به ترتیب بیانگر ماتریس وزن<sup>۱۸</sup> و بردار بایاس<sup>۱۹</sup> می‌باشند.  $i$  و  $o$  به ترتیب مربوط به دروازه‌های فراموشی، ورودی و خروجی و g مربوط به سلول نامزد<sup>۲۰</sup> است. ماتریس‌های

### فصلنامه مهندسی مالی و مدیریت اوراق بهادار / دوره ۱۶ / شماره ۶۲ / بهار ۱۴۰۴

وزن ( $W_h$  و  $W_x$ ) و ردارهای بایاس برای هر دروازه جداگانه تعیین می‌شوند. همچنین،  $t$  نشان‌دهنده زمان کنونی<sup>۲۱</sup> است. توا توابعال‌ساز به صورت نقطه‌ای<sup>۲۲</sup> عمل می‌کنند.

#### متغیرهای پژوهش

#### متغیرهای کلان اقتصادی

از منظر سرمایه‌گذاری، اطلاعات درباره‌ی تأثیر متغیرهای اقتصادی کلان بر روی بازار سهام و شاخص‌های آن برای اهداف تنوع‌سازی در پرتفولیو بسیار مناسب است و به سرمایه‌گذاران این امکان را می‌دهد تا تصمیمات بهتری در خصوص سرمایه‌گذاری داشته باشند. به‌عنوان مثال زمانی که نرخ بهره بالا باشد، سرمایه‌گذاران ممکن است بجای سرمایه‌گذاری در بورس، اوراق قرضه خریداری کنند و یا زمانی که تورم بالا است در بخش‌های اقتصادی که نسبت به تغییرات تورم مقاوم‌تر است سرمایه‌گذاری کنند.

نرخ بهره و تورم دو شاخص اساسی قدرت یک اقتصاد هستند. اگر عرضه پاسخگوی تقاضا نباشد، تورم رخ می‌دهد و نرخ بهره نیز افزایش می‌یابد. (یلدرم و همکاران، ۲۰۲۱)<sup>۲۳</sup>

نرخ بهره ۲۴ یا نرخ سود هزینه‌ای است که در ازای استقراض پول پرداخت می‌کنید. نرخ بهره به‌عنوان درصدی از کل مبلغ وام گرفته‌شده بیان می‌شود. در ایران بانک مرکزی نرخ بهره سپرده‌های بانکی را مشخص می‌کند. بانک‌های مرکزی هر کشور با ابزارهایی که در دست دارند، می‌توانند نرخ بهره را کم و یا زیاد کنند. به‌واسطه کم‌وزیاد کردن نرخ بهره، می‌توان شرایط اقتصادی، تورم و میزان نقدینگی داخل یک کشور را کنترل و به سمت بازارهای هدف هدایت کرد. در یک اقتصاد با نرخ بهره بالا، مردم به پس‌انداز سرمایه‌مآزاد خود روی می‌آورند. زیرا از نرخ سود پس‌انداز خود بیشتر سود دریافت می‌کنند تا دیگر سرمایه‌گذاری‌ها. در چنین شرایطی بازار سهام آسیب می‌بیند زیرا سرمایه‌گذاران ترجیح می‌دهند پول خود را درجایی قرار دهند که ریسک کمتری دارد. در مجموع به نظر می‌رسد که نرخ بهره بالا موجب تضعیف بازار بورس می‌شود و تغییرات آن روی بازار بورس و شاخص قیمت سهام تأثیرگذار است (سعیدی و همکاران، ۲۰۱۱)<sup>۲۵</sup>

تورم یک مقیاس کمی از نرخ افزایش سطح قیمت سبیدی از کالاها و خدمات در یک دوره‌ی زمانی مشخص است. به‌عبارت‌دیگر تورم افزایش پیوسته سطح عمومی قیمت‌ها و کاهش توانایی خرید واحد پولی است و معمولاً به‌صورت درصد بیان می‌شود. در شرایط تورمی به‌طور متوسط سود اسمی شرکت‌ها پس از مدت‌زمانی افزایش می‌یابد. درواقع سودآوری افزایش نیافته، بلکه سود اسمی تحت

### ارائه مدل ترکیبی برای پیش بینی جهت حرکت قیمت سهام با .../تهرانی، فلاح پور و جعفری

تأثیر تورم افزایش یافته است. زمانی که سود اسمی افزایش می‌یابد، قیمت اسمی سهام نیز افزایش خواهد یافت. اثر دیگر تورم این است که موجب کاهش ارزش ذاتی هر سهم می‌شود. در سال‌هایی که نرخ تورم بالا باشد، کیفیت سود واقعی شرکت‌ها (سود اقتصادی) پایین می‌آید. علاوه بر این شرایط تورمی باعث کاهش قدرت خرید مردم می‌شود. افزایش هزینه‌های زندگی به گونه‌ای خواهد بود که فرصت سرمایه‌گذاری و پس‌انداز از آن‌ها گرفته شده و درآمدها بیشتر صرف هزینه‌های جاری می‌شوند. از سوی دیگر کاهش سرمایه‌گذاری، منجر به کاهش تقاضا برای سرمایه‌گذاری در بورس اوراق بهادار و به تبع کاهش شاخص سهام می‌شود.

داده‌های تورم از سایت بانک مرکزی ایران<sup>۲۶</sup> و نرخ بهره از سایت بورس ویو<sup>۲۷</sup> استخراج شده است.

### تحلیل تکنیکال

مطالعه رفتارهای بازار با استفاده از نمودارها و با هدف پیش‌بینی آینده روند قیمت‌ها می‌باشد. مهم‌ترین اصل تحلیل تکنیکال این است که همه چیز در قیمت لحاظ شده است. یک تحلیلگر تکنیکی معتقد است قیمت فعلی همه اطلاعات را درباره یک سهم در بردارد، زیرا تمام اطلاعات تأثیر خود را قبلاً بر نمودار قیمت گذاشته‌اند. دومین اصل تحلیل تکنیکال این است که قیمت‌ها بر اساس روندها حرکت می‌کنند و یا به عبارت دیگر قیمت‌ها دوست دارند که روند فعلی خود را حفظ کنند، به جای آنکه تغییر جهت بدهند. سومین اصل تحلیل تکنیکال نیز می‌گوید: تاریخ تکرار می‌شود که بر پایه این عقیده به مطالعه تاریخچه قیمت می‌پردازیم، زیرا کلیدی است برای پیش‌بینی آینده، در واقع می‌گوید آینده چیزی نیست جز تاریخ گذشته.

با توجه به عملکرد آن‌ها، شاخص‌های تکنیکال را می‌توان به سه دسته بندی کرد: عقب‌ماندگی، پیشرو و نوسان. اندیکاتورهای عقب‌ماندگی که به آن‌ها شاخص‌های روند نیز گفته می‌شود، از عملکرد قیمت گذشته پیروی می‌کنند. MA و MACD بهترین نمونه از اندیکاتورهای عقب‌مانده هستند. شاخص‌های پیشرو که به عنوان اندیکاتورهای مبتنی بر حرکت نیز شناخته می‌شوند، با هدف پیش‌بینی جهت روند قیمت در آینده و نشان دادن نرخ‌های تغییر در قیمت هستند. ROC و RSI شناخته‌شده‌ترین نمونه‌های شاخص‌های پیشرو هستند. شاخص‌های مبتنی بر نوسان، سطوح نوسان قیمت را اندازه‌گیری می‌کنند. BB پرکاربردترین شاخص مبتنی بر نوسانات است.

در این پژوهش از اندیکاتورهای مویینگ اوریج<sup>۲۸</sup>، اندیکاتور MADC<sup>۲۹</sup>، اندیکاتور ROC<sup>۳۰</sup>، اندیکاتور مومنتوم، اندیکاتور RSI<sup>۳۱</sup>، اندیکاتور بولینگر باند<sup>۳۲</sup> و اندیکاتور CCI<sup>۳۳</sup> برای ورودی مدل استفاده شده است.

### فصلنامه مهندسی مالی و مدیریت اوراق بهادار / دوره ۱۶ / شماره ۶۲ / بهار ۱۴۰۴

میانگین متحرک یک شاخص پیروی از روند (یا عقب‌ماندگی) است که قیمت‌ها را با میانگین‌گیری آن‌ها در یک دوره مشخص نشان می‌دهد. MA نه‌تنها می‌تواند جهت روند را شناسایی کند، بلکه سطوح حمایت و مقاومت بالقوه را نیز تعیین می‌کند.

MACD یک نوسان‌ساز حرکتی است که توسط جerald آپل در اواخر دهه ۱۹۷۰ توسعه یافت. این یک شاخص پیروی از روند است که از میانگین متحرک نمایی کوتاه‌مدت و بلندمدت قیمت‌ها استفاده می‌کند. MACD از میانگین متحرک کوتاه‌مدت برای شناسایی سریع تغییرات قیمت و از میانگین متحرک بلندمدت برای تأکید بر روندها استفاده می‌کند. (ازرهان، ۲۰۲۱)<sup>۳۴</sup>

نرخ تغییر (ROC) یک نوسان‌ساز مومنتوم است که سرعت قیمت را تعیین می‌کند.

این شاخص با محاسبه نسبت بین قیمت بسته شدن فعلی و قیمت بسته شدن زمان قبلی مشخص شده، درصد جهت را اندازه‌گیری می‌کند.

مومنتوم میزان تغییر قیمت را در طی یک دوره مشخص اندازه‌گیری می‌کند. این یک شاخص پیشرو است که با افزایش و کاهش قیمت را نشان می‌دهد یا با ادامه روند فعلی ثابت می‌ماند. تکانه بر اساس تفاوت قیمت‌ها برای یک بازه زمانی معین محاسبه می‌شود (نلسون و همکاران، ۲۰۱۷)<sup>۳۵</sup>

شاخص قدرت نسبی (RSI) یک شاخص حرکتی است که توسط جی. ولز وایلدر در سال ۱۹۷۸ ایجاد شد. RSI یک نوسان‌ساز است، به این معنی که مقادیر آن بین ۰ تا ۱۰۰ تغییر می‌کند و می‌تواند سطوح اشباع خرید و اشباع را تعیین می‌کند.

باندهای بولینگر (BB) به یک شاخص مبتنی بر نوسانات اشاره دارد که توسط جانبول لینگر در دهه ۱۹۸۰ ایجاد شد. دارای سه باند بالایی، میانی و پایینی است درحالی‌که باند میانی میانگین متحرک در یک دوره خاص می‌باشد، باندهای بالا و پایین با انحرافات استاندارد در قیمت محاسبه می‌شوند که در بالا و پایین باند میانی قرار می‌گیرند. فاصله بین باندها به نوسانات قیمت بستگی دارد.

شاخص کانال کالا (CCI) یک شاخص مبتنی بر حرکت است که توسط دونالد لمبرت در سال ۱۹۸۰ ایجاد شد. CCI بر این اصل استوار است که قیمت‌های فعلی را باید بر اساس قیمت‌های گذشته اخیر بررسی کرد، نه بر اساس قیمت‌های گذشته دور تا از گیج شدن حال جلوگیری شود. الگوها را می‌توان برای برجسته کردن یک روند جدید یا هشدار در برابر شرایط شدید استفاده کرد. علاوه بر این، CCI شرایط اشباع خرید و فروش را شناسایی می‌کند.

ارائه مدل ترکیبی برای پیش بینی جهت حرکت قیمت سهام با .../تهرانی، فلاح پور و جعفری



نمودار ۲: مدل مفهومی پژوهش

**تجزیه و تحلیل هیستوگرام و محاسبه آستانه**

برای یافتن حد آستانه بهینه از روش آنتروپی استفاده می‌کنیم. بدین صورت که برای تک تک حدود آستانه آنتروپی را محاسبه کرده و سپس حد آستانه‌ای که بیشترین آنتروپی را دارد به عنوان حد آستانه بهینه انتخاب می‌کنیم. برای کاهش زمان جست‌وجو و افزایش کارایی محاسبات یک حد بالا برای الگوریتم جست‌وجوی بهینه تعیین می‌کنیم. بدین صورت که اختلاف‌های کلوزهای متوالی را ابتدا از کوچک به بزرگ مرتب کرده سپس در ۱۰ دسته با فاصله‌های یکسان قرار می‌دهیم سپس فراوانی جمعی هر دسته را محاسبه می‌کنیم و اولین داده‌ای که فراوانی جمعی آن از ۸۵ درصد بیشتر باشد به عنوان حد بالای آستانه برای الگوریتم جست‌وجوی خود قرار می‌دهیم به عبارت دیگر فرض می‌کنیم حد آستانه بهینه در بازه ۰ تا حد بالای آستانه که از الگوریتم اخیر به دست آمده است. نقاط داده ما بر اساس تجزیه و تحلیل هیستوگرام و رویکرد آنتروپی برچسب‌گذاری می‌شوند. در پایان این عملیات، با استفاده از مقدار آستانه، نقاط داده را به سه کلاس تقسیم می‌کنیم:

۱. مربوط به افزایش قیمتی است که بیش از مقدار آستانه است.
۲. مربوط به کاهش قیمتی است که بیش از مقدار آستانه است.
۳. مربوط به تغییر قیمتی است که کمتر از مقدار آستانه است (بدون عمل).

تنها زمانی که اختلاف بین دو نقطه داده متوالی بزرگ‌تر یا کمتر از حد آستانه باشد، نقطه داده بعدی به عنوان افزایش یا کاهش در نظر گرفته می‌شود. در غیر این صورت، ما نقطه داده بعدی را بدون تغییر در نظر می‌گیریم.

## مدل‌های پژوهش

در این پژوهش ۴ مدل با یکدیگر مقایسه می‌شوند؛ مدل LSTM با شاخص‌های تکنیکال، مدل LSTM با شاخص‌های اقتصاد کلان، مدل ترکیبی تکنیکال و اقتصاد کلان و مدل پیشنهادی ما که ویژگی‌های ورودی‌های دو LSTM تکنیکال و اقتصاد کلان را در یک مدل ترکیب نمی‌کند در عوض، یک مکانیسم تصمیم‌گیریمبتنی بر قانون را پیشنهاد می‌کند که به‌عنوان نوعی پس‌پردازش عمل می‌کند و از آن برای ترکیب نتایج خطوط پایه در یک تصمیم نهایی استفاده می‌شود. در واقع در مدل پیشنهادی با ترکیب نتایج دو مدل اول و منطق تصمیم‌گیری هوشمند و با استفاده از قوانین زیر عمل می‌کند:

۱. اگر پیش‌بینی یک مدل کمتر از حد آستانه باشد، تصمیم نهایی بدون عمل (نه افزایش قیمت نه کاهش قیمت) خواهد بود.

۲. اگر پیش‌بینی‌های دو مدل مورد توافق باشد، تصمیم نهایی مدل را هم همان در نظر می‌گیریم.

۳. اگر پیش‌بینی‌های دو مدل متفاوت باشد، برای تصمیم نهایی مدلی را انتخاب می‌کنیم که احتمال پیش‌بینی آن بیشتر باشد؛ اگر احتمال یکسان باشد، پیش‌بینی مدل تکنیکال را انتخاب می‌کنیم.

## معیار ارزیابی شبکه

معیارهای ارزیابی عملکرد در واقع روشی برای ارزیابی مدل‌های پیش‌بینی هستند که بر اساس آن‌ها بهترین مدلی که کمترین خطا و بیشترین دقت پیش‌بینی را داشته باشد، انتخاب می‌شود. ما در اینجا برای ارزیابی دقت مدل از یک رویکرد نوین استفاده می‌کنیم. هدف نهایی این رویکرد به دست آوردن نسبت تعداد پیش‌بینی‌های سود ده به کل تعداد پیش‌بینی‌ها است. بدین منظور اگر جهت حرکت قیمت بدون در نظر گرفتن حد آستانه هم‌راستا با جهت پیش‌بینی باشد ما این جواب را در دسته جواب‌های درست به حساب می‌آوریم.

## یافته‌های پژوهش

در این پژوهش قیمت سهم شبندر (پالایش نفت بندرعباس)، فملی (صنایع مس ایران)، خودرو (ایران خودرو) و شپدیس (پتروشیمی پردیس) متغیر وابسته هستند که قصد داریم جهت حرکت آن‌ها را پیش‌بینی کنیم. همچنین متغیرهای مستقل عبارت‌اند از: قیمت‌های بالای سهم، قیمت‌های پایین سهم، قیمت بسته شدن سهم، قیمت باز شدن سهم، اندیکاتور مووینگ اوریج ((MA، اندیکاتور

ارائه مدل ترکیبی برای پیش بینی جهت حرکت قیمت سهام با .../تهرانی، فلاح پور و جعفری

MACD، اندیکاتور ROC، اندیکاتور مومنتوم، اندیکاتور RSI، اندیکاتور بولینگر باند (BB)، اندیکاتور CCI، نرخ تورم ایران، نرخ بهره ایران، قیمت بسته شدن شاخص کل.

داده‌های بورس از نرم‌افزار TSE CLINET به صورت روزانه و داده‌های اقتصاد کلان از سایت بانک مرکزی ۳۶ ایران به صورت ماهانه برای چهار شرکت شبندر (پالایش نفت بندرعباس)، فملی (ملی مس ایران)، خودرو (ایران خودرو) و شپدیس (پتروشیمی پردیس) از سال ۱۳۹۶ تا ۱۴۰۲ استخراج شده است. ۸۰ درصد از داده‌ها به عنوان داده‌های آموزش و ۲۰ درصد به عنوان تست در نظر گرفته شده‌اند.

برای مقایسه مدل‌ها از روش درصد موفقیت (دقت سود) استفاده شده است.

در جداول ذیل نتایج پیش‌بینی مدل‌ها آورده شده است.

**جدول ۱: نتایج پیش‌بینی یک‌روزه مدل تکنیکال**

تکرار در مرحله آموزش	دقت سود در سهام شبندر (%)	دقت سود در سهام فملی (%)	دقت سود در سهام خودرو (%)	دقت سود در سهام شپدیس (%)
۵۰	۴۶.۵	۴۳.۳	۴۰.۶	۴۲.۷
۱۰۰	۵۵.۰۰	۴۷.۲۱	۳۸.۹	۴۷.۲
۱۵۰	۴۸.۹۷	۴۵.۶۹	۳۹.۳	۴۴.۸
۲۰۰	۵۲.۲۷	۵۱.۲۴	۳۷.۴	۴۱.۹
میانگین	۵۰.۶۹	۴۶.۸۶	۳۹.۰۵	۴۴.۱۵

**جدول ۲: نتایج پیش‌بینی یک‌روزه مدل اقتصاد کلان**

تکرار در مرحله آموزش	دقت سود در سهام شبندر (%)	دقت سود در سهام فملی (%)	دقت سود در سهام خودرو (%)	دقت سود در سهام شپدیس (%)
۵۰	۵۰.۲۶	۴۹.۶۵	۴۵.۶	۴۷.۹
۱۰۰	۵۰.۹۳	۴۸.۴۷	۴۲.۹	۴۷.۸
۱۵۰	۵۳.۱۱	۴۸.۶۰	۴۴.۸	۴۹.۵
۲۰۰	۵۴.۴۳	۴۸.۳۲	۴۸.۹	۵۱.۳
میانگین	۵۲.۱۰	۴۸.۷۶	۴۵.۵۵	۴۹.۱۲

**جدول ۳: نتایج پیش‌بینی یک‌روزه مدل ترکیبی**

تکرار در مرحله آموزش	دقت سود در سهام شبندر (%)	دقت سود در سهام فملی (%)	دقت سود در سهام خودرو (%)	دقت سود در سهام شپدیس (%)
۵۰	۴۷.۶۲	۴۷.۶	۴۵.۱	۴۸.۹
۱۰۰	۵۵.۴۰	۴۵.۹۶	۴۴.۵	۴۷.۷

فصلنامه مهندسی مالی و مدیریت اوراق بهادار / دوره ۱۶ / شماره ۶۲ / بهار ۱۴۰۴

۱۵۰	۴۶.۶۷	۵۶.۳۰	۴۸.۹	۴۵.۲
۲۰۰	۶۲.۵۰	۵۲.۱۵	۴۹.۹	۵۰.۹
میانگین	۵۳.۰۵	۵۰.۵۰	۴۷.۱	۴۸.۱۷

جدول ۴: نتایج پیش‌بینی یک‌روزه مدل پیشنهادی

تکرار در مرحله مدل آموزش تکنیکال	تکرار در مرحله آموزش مدل اقتصاد کلان	دقت سود در سهام شبندر (%)	دقت سود در سهام فملی (%)	دقت سود در سهام خودرو (%)	دقت سود در سهام شپدیس (%)
۵۰	۵۰	۷۰.۸	۶۸.۷۴	۵۴.۷	۶۴.۸
۵۰	۱۰۰	۷۳.۵	۷۲.۳۶	۵۷.۴	۶۷.۵
۵۰	۱۵۰	۶۹.۶	۷۰.۲۳	۵۵.۹	۶۶.۸
۵۰	۲۰۰	۷۱.۱۳	۶۶.۵۶	۵۹.۸	۶۳.۳
۱۰۰	۵۰	۷۰.۵۹	۶۵.۲۴	۶۱.۲	۶۴.۸
۱۰۰	۱۰۰	۶۹.۲۳	۶۵.۶۹	۵۷.۶	۶۵.۹
۱۰۰	۱۵۰	۷۶.۵	۶۴.۲۱	۵۸.۱	۶۶.۷
۱۰۰	۲۰۰	۷۲.۶۴	۶۳.۱۴	۶۰.۲	۶۸.۵
۱۵۰	۵۰	۷۷.۳۲	۶۵.۹۴	۶۳.۵	۶۹.۸
۱۵۰	۱۰۰	۶۴.۶۲	۶۷.۱۴	۵۸.۶	۶۹.۷
۱۵۰	۱۵۰	۶۵.۵۰	۶۹.۳۶	۵۹.۸	۶۹.۱
۱۵۰	۲۰۰	۷۲.۹۸	۶۹.۴۵	۵۹.۹	۶۳.۷
۲۰۰	۵۰	۶۹.۵۶	۶۵.۴۲	۶۱.۵	۷۰.۳
۲۰۰	۱۰۰	۶۷.۲۰	۶۲.۳۰	۶۲.۸	۷۱.۲
۲۰۰	۱۵۰	۷۴.۱۲	۶۷.۱۹	۶۳.۳	۷۰.۳
۲۰۰	۲۰۰	۷۳.۶۰	۶۶.۶۵	۶۳.۴	۷۴.۷
میانگین		۷۱.۱۸	۶۶.۸۵	۵۹.۸۵	۶۷.۹۴

برای هر آزمایش ۵۰، ۱۰۰، ۱۵۰ و ۲۰۰ تکرار را در مراحل آموزشی انجام داده شد تا مدل‌های مختلف را به‌درستی مقایسه کنیم. زمان‌های اجرای آزمایش‌ها تقریباً با تعداد تکرارها خطی بود. همان‌طور که در جداول بالا مشاهده می‌شود، نتایج مدل‌ها برای پیش‌بینی یک‌روزه نشان می‌دهد که مدل ۴ یا همان مدل پیشنهادی عملکرد بهتری از سایر مدل کسب می‌کند؛ مدل ۴ برای هر چهار سهم شبندر، فملی، خودرو و شپدیس به‌طور میانگین دقت سود ۷۱.۱۸٪، ۶۶.۸۵٪، ۵۹.۸۵٪ و ۶۷.۹۴٪ کسب می‌کند و دقت سود بالای ۵۰٪ را به دست می‌آورد.

ارائه مدل ترکیبی برای پیش بینی جهت حرکت قیمت سهام با .../تهرانی، فلاح پور و جعفری

جدول ۵: نتایج پیش بینی سه روزه مدل تکنیکال

تکرار در مرحله آموزش	دقت سود در سهام شبندر (%)	دقت سود در سهام فملی (%)	دقت سود در سهام خودرو (%)	دقت سود در سهام شپدیس (%)
۵۰	۵۷.۴۴	۵۵.۳۲	۵۰.۹	۵۳.۱
۱۰۰	۵۴.۴	۵۶.۲۹	۵۰.۳	۵۲.۶
۱۵۰	۳۹.۸۳	۴۳.۹	۴۴.۶	۵۵.۱
۲۰۰	۵۳.۵۷	۴۷.۳۵	۴۷.۹	۵۰.۷
میانگین	۵۱.۳۱	۵۰.۶۴	۴۸.۴۲	۵۲.۸۷

جدول ۶: نتایج پیش بینی سه روزه مدل اقتصاد کلان

تکرار در مرحله آموزش	دقت سود در سهام شبندر (%)	دقت سود در سهام فملی (%)	دقت سود در سهام خودرو (%)	دقت سود در سهام شپدیس (%)
۵۰	۴۳.۳۱	۴۵.۳۶	۴۲.۶	۴۹.۷
۱۰۰	۴۷.۷۸	۴۹.۸۷	۴۹.۶	۴۶.۵
۱۵۰	۵۱.۳۷	۴۵.۹۵	۴۴.۳	۴۸.۹
۲۰۰	۵۱.۸۵	۵۴.۶۱	۴۷.۳	۵۲.۳
میانگین	۴۸.۵۸	۴۸.۹۴	۴۵.۹۵	۴۹.۳۵

جدول ۷: نتایج پیش بینی سه روزه مدل ترکیبی

تکرار در مرحله آموزش	دقت سود در سهام شبندر (%)	دقت سود در سهام فملی (%)	دقت سود در سهام خودرو (%)	دقت سود در سهام شپدیس (%)
۵۰	۴۳.۱۶	۴۷.۶۰	۴۲.۹	۴۷.۹
۱۰۰	۴۳.۸۱	۵۱.۲۴	۴۴.۸	۴۴.۴
۱۵۰	۴۲.۶۸	۴۴.۳۶	۴۱.۶	۴۵.۶
۲۰۰	۵۶.۷۲	۴۳.۵۱	۴۹.۶	۴۹.۹
میانگین	۴۶.۵۹	۴۶.۶۷	۴۴.۷۲	۴۶.۹۵

جدول ۸: نتایج پیش بینی سه روزه مدل پیشنهادی

تکرار در مرحله آموزش تکنیکال	تکرار در مرحله آموزش مدل اقتصاد کلان	دقت سود در سهام شبندر (%)	دقت سود در سهام فملی (%)	دقت سود در سهام خودرو (%)	دقت سود در سهام شپدیس (%)
۵۰	۵۰	۵۹.۳۹	۵۸.۶۵	۶۸.۵۱	۶۹.۴۶
۵۰	۱۰۰	۵۸.۷۱	۵۵.۴۵	۶۵.۰۶	۶۹.۵۳
۵۰	۱۵۰	۶۱.۶	۵۷.۶۹	۶۵.۸۶	۷۴.۶۵

فصلنامه مهندسی مالی و مدیریت اوراق بهادار / دوره ۱۶ / شماره ۶۲ / بهار ۱۴۰۴

۵۰	۲۰۰	۷۵.۳۶	۵۷.۲۳	۶۶.۶۵	۶۴.۵۸
۱۰۰	۵۰	۷۶.۰۶	۵۶.۶۰	۶۲.۵۵	۶۹.۸۰
۱۰۰	۱۰۰	۶۹.۴۱	۵۷.۴۷	۶۲.۹۴	۶۰.۵۰
۱۰۰	۱۵۰	۶۷.۴۴	۵۷.۹۰	۶۳.۴۵	۷۴.۸۲
۱۰۰	۲۰۰	۷۰.۸۰	۶۰.۱۴	۶۹.۱۲	۷۳.۲۹
۱۵۰	۵۰	۶۹.۷۹	۵۶.۹۴	۶۵.۹۳	۶۴.۴۴
۱۵۰	۱۰۰	۷۷.۷۸	۵۲.۱۸	۶۹.۶۹	۶۰.۵۳
۱۵۰	۱۵۰	۶۶.۶۷	۵۳.۳۹	۶۰.۵۹	۶۴.۰۹
۱۵۰	۲۰۰	۵۹.۴۱	۵۸.۶۹	۶۸.۵۶	۶۳.۳۷
۲۰۰	۵۰	۷۱.۳۰	۵۴.۶۵	۶۷.۵۴	۷۴.۹۷
۲۰۰	۱۰۰	۷۶.۲۰	۵۵.۶۹	۶۵.۱۷	۶۳.۸۹
۲۰۰	۱۵۰	۷۵.۵۱	۵۹.۳۴	۶۲.۵۱	۶۲.۳۴
۲۰۰	۲۰۰	۷۰.۲۹	۶۳.۵۹	۶۲.۲۲	۶۳.۴۹
میانگین		۶۹.۱۱	۵۷.۲۲	۶۵.۴۰	۶۷.۱۱

در جداول بالا، نتایج مدل‌ها برای پیش‌بینی سه‌روزه نشان می‌دهد که مدل ۴ یا همان مدل پیشنهادی عملکرد بهتری از سایر مدل کسب می‌کند؛ مدل ۴ برای هر چهار سهم شبندر، فملی، خودرو و شپدیس به‌طور میانگین دقت سود ۶۹.۱۱٪، ۵۷.۲۲٪، ۶۵.۴٪ و ۶۷.۱۱٪ کسب می‌کند و دقت سود بالای ۵۰٪ را به دست می‌آورد.

جدول ۹: نتایج پیش‌بینی پنج روزه مدل تکنیکال

تکرار در مرحله آموزش	دقت سود در سهام شبندر (%)	دقت سود در سهام فملی (%)	دقت سود در سهام خودرو (%)	دقت سود در سهام شپدیس (%)
۵۰	۴۳.۴۰	۴۲.۶۹	۴۲.۱۲	۴۷.۸۴
۱۰۰	۴۷.۱۱	۴۱.۲۴	۴۶.۹۱	۴۸.۸۷
۱۵۰	۴۴.۷۴	۴۷.۴۱	۴۶.۶۶	۴۴.۴۶
۲۰۰	۵۴.۰۰	۴۶.۶۰	۴۲.۱۴	۴۸.۹۸
میانگین	۴۷.۳۱	۴۴.۴۸	۴۴.۴۵	۴۷.۵۴

جدول ۱۰: نتایج پیش‌بینی پنج روزه مدل اقتصاد کلان

تکرار در مرحله آموزش	دقت سود در سهام شبندر (%)	دقت سود در سهام فملی (%)	دقت سود در سهام خودرو (%)	دقت سود در سهام شپدیس (%)
۵۰	۴۸.۱۳	۵۲.۲۵	۴۶.۴۱	۴۵.۶۲

ارائه مدل ترکیبی برای پیش بینی جهت حرکت قیمت سهام با .../تهرانی، فلاح پور و جعفری

۱۰۰	۴۱.۴۸	۵۴.۶۰	۴۵.۵۶	۴۵.۹۶
۱۵۰	۴۵.۷۳	۴۶.۲۳	۴۹.۵۳	۴۸.۵۱
۲۰۰	۶۴.۱۸	۴۷.۵۶	۴۵.۶۴	۴۳.۶۹
میانگین	۴۹.۸۸	۵۰.۰۲	۴۶.۷۹	۴۵.۹۵

جدول ۱۱: نتایج پیش‌بینی پنج روزه مدل ترکیبی

تکرار در مرحله آموزش	دقت سود در سهام شبندر (%)	دقت سود در سهام فملی (%)	دقت سود در سهام خودرو (%)	دقت سود در سهام شپدیس (%)
۵۰	۴۴.۴۴	۴۶.۹۹	۴۸.۶	۵۱.۹
۱۰۰	۴۲.۷۲	۴۶.۳۷	۴۴.۷	۵۰.۲
۱۵۰	۴۶.۵۱	۴۶.۵۲	۴۹.۶	۴۸.۶
۲۰۰	۶۱.۲۵	۴۷.۲۳	۵۰.۲	۵۲.۶
میانگین	۴۸.۷۳	۴۶.۷۷	۴۸.۲۷	۵۰.۸۲

جدول ۱۲: نتایج پیش‌بینی پنج روزه مدل پیشنهادی

تکرار در مرحله مدل آموزش تکنیکال	تکرار در مرحله آموزش مدل اقتصاد کلان	دقت سود در سهام شبندر (%)	دقت سود در سهام فملی (%)	دقت سود در سهام خودرو (%)	دقت سود در سهام شپدیس (%)
۵۰	۵۰	۶۵.۳۱	۶۱.۲۰	۶۸.۵۹	۷۱.۷۲
۵۰	۱۰۰	۶۳.۲۵	۶۴.۲۱	۶۱.۳۶	۶۹.۲۱
۵۰	۱۵۰	۷۱.۳۰	۶۴.۸۰	۶۵.۸۸	۶۶.۵۹
۵۰	۲۰۰	۷۳.۴۹	۶۵.۳۷	۶۰.۴۴	۶۸.۰۵
۱۰۰	۵۰	۶۶.۶۲	۶۱.۴۷	۶۸.۱۰	۷۰.۰۵
۱۰۰	۱۰۰	۶۷.۹۸	۶۱.۱۴	۶۴.۳۵	۶۳.۸۶
۱۰۰	۱۵۰	۶۵.۴۵	۶۰.۵۹	۶۱.۴۴	۷۳.۷۶
۱۰۰	۲۰۰	۶۵.۵۲	۵۹.۴۷	۶۳.۹۳	۶۳.۱۸
۱۵۰	۵۰	۷۴.۲۶	۵۹.۶۵	۶۵.۵۳	۶۵.۷۸
۱۵۰	۱۰۰	۷۶.۳۵	۶۱.۲۳	۶۶.۳۳	۶۹.۷۳
۱۵۰	۱۵۰	۷۴.۲۵	۶۴.۶۲	۶۹.۳۱	۶۴.۹۱
۱۵۰	۲۰۰	۷۲.۹۰	۶۶.۸۷	۶۳.۱۴	۷۰.۶۰
۲۰۰	۵۰	۶۵.۲۳	۶۳.۲۹	۶۹.۲۵	۶۵.۷۸
۲۰۰	۱۰۰	۶۵.۸۷	۶۲.۴۸	۶۵.۷۰	۶۹.۴۳
۲۰۰	۱۵۰	۶۶.۴۹	۵۸.۳۷	۶۴.۲۵	۶۵.۴۷
۲۰۰	۲۰۰	۶۹.۶۱	۶۰.۲۸	۶۲.۱۹	۶۹.۴۰
میانگین		۶۸.۹۹	۶۲.۲۰	۶۴.۹۹	۶۷.۹۷

### فصلنامه مهندسی مالی و مدیریت اوراق بهادار / دوره ۱۶ / شماره ۶۲ / بهار ۱۴۰۴

پیش‌بینی ۵ روزه مدل‌ها نیز نتایج پیش‌بینی یک‌روزه و سه‌روزه را تکرار می‌کند. مدل ۴ برای پیش‌بینی ۵ روز آینده دقت سود ۶۸.۹۹٪، ۶۲.۲۰٪، ۶۴.۹۹٪ و ۶۷.۹۷٪ را برای سهام شبندر، فملی، ایران خودرو و شپدیس کسب می‌کند.

جدول ۱۳: خلاصه پیش‌بینی‌های انجام شده در ۴ مدل مورد بررسی

مدل	دقت سود پیش‌بینی یک‌روزه (%)	دقت سود پیش‌بینی سه‌روزه (%)	دقت سود پیش‌بینی پنج روزه (%)
مدل تکنیکال	۴۸.۱۸	۵۰.۸۱	۴۵.۹۵
مدل اقتصاد کلان	۴۸.۸۸	۴۸.۲۰	۴۸.۱۶
مدل تکنیکال-اقتصاد کلان	۴۹.۶۹	۴۶.۲۳	۴۸.۶۴
مدل پیشنهادی	۶۶.۴۵	۶۴.۷۱	۶۶.۰۳

با توجه به جدول فوق، می‌توان نتیجه گرفت که هدف اصلی این پژوهش (برتری مدل ۴ از سایر مدل‌ها و کسب دقت سود بالای ۵۰٪) به خوبی به اثبات رسیده است.

#### بحث و نتیجه‌گیری

بازار بورس به‌عنوان یکی از ارکان بازار سرمایه در رشد اقتصادی هر کشوری حائز اهمیت است. لذا انتخاب یک رویکرد مناسب در سرمایه‌گذاری در بازار بورس، برای سرمایه‌گذاران موضوعی مهم است. برای انجام سرمایه‌گذاری، تحلیل و بررسی روند تغییرات اطلاعات در گذشته برای داشتن پیش‌بینی درست از روند تغییرات اطلاعات در آینده بسیار مهم است.

این پژوهش به‌منظور پیش‌بینی جهت حرکت قیمت چهار سهام شبندر، فملی، خودرو و شپدیس با استفاده از ۴ مدل LSTM (مدل LSTM با شاخص‌های تکنیکال، مدل LSTM با شاخص‌های اقتصاد کلان، مدل ترکیبی تکنیکال و اقتصاد کلان و مدل پیشنهادی ما که ویژگی‌های دو LSTM تکنیکال و اقتصاد کلان را در یک مدل ترکیب نمی‌کند در عوض، یک مکانیسم تصمیم‌گیری مبتنی بر قانون را پیشنهاد می‌کند که به‌عنوان نوعی پس پردازش عمل می‌کند و از آن برای ترکیب نتایج خطوط پایه در یک تصمیم نهایی استفاده می‌شود) در بازه‌های زمانی ۱۳۹۶ تا ۱۴۰۲ انجام شد. پیش‌بینی‌ها شامل دوره‌های ۳، ۵ و ۱۰ روزه بود. عملکرد مدل‌ها با استفاده از دقت سود (نسبت تعداد پیش‌بینی‌های درست به کل پیش‌بینی‌ها) سنجیده می‌شود. نتایج نشان می‌دهد که مدل ۴ (مدل پیشنهادی) از سایر مدل‌ها عملکرد بهتری دارد و میانگین دقت سود ۶۹.۷۶٪ در سهام شبندر، ۶۲.۰۹٪ در سهام فملی، ۶۳.۴۱٪

### ارائه مدل ترکیبی برای پیش بینی جهت حرکت قیمت سهام با .../تهرانی، فلاح پور و جعفری

در سهام خودرو و ۶۷.۶۷٪ در سهام شپدیس را به دست می‌آورد. لازم به ذکر است که مدل ۴ میانگین دقت سود بالای ۵۰٪ را به دست می‌آورد و این مقدار دقت سود توجیه پذیر است. با توجه به توضیحات ارائه شده از این پژوهش می‌توان نتیجه‌گیری کرد که شاخص‌های کلان اقتصادی و تکنیکال نمی‌توانند به صورت جداگانه یا با هم برای پیش‌بینی جهت حرکت قیمت سهام استفاده شوند در حالی که به جای ترکیب این پارامترها در یک LSTM واحد، پردازش آن‌ها به طور جداگانه با LSTM های مختلف و ترکیب نتایج آن‌ها با استفاده از منطق تصمیم‌گیری هوشمند، دقت پیش‌بینی را به طور قابل توجهی بهبود می‌بخشد.

#### محدودیت‌های تحقیق

- اولین محدودیت تحقیق در اختیار نداشتن آمار متغیرهای کلان اقتصادی به صورت روزانه است؛ به دلیل اینکه پیش‌بینی ما برای یک، سه و پنج روز آینده می‌باشد، در صورتی که داده‌های اقتصاد کلان را به صورت روزانه در اختیار داشتیم احتمالاً می‌توانست تأثیر مثبتی بر دقت سود مدل داشته باشد.

- در این پژوهش، به دلیل کمبود منابع محاسباتی، به ازای هر مدل، از یک معماری واحد برای همه سهام‌ها استفاده شد. استفاده از معماری پویا به ازای هر سهم ممکن است دقت سود بالاتری داشته باشد.

#### پیشنهادها

با توجه به نتایج پیش‌بینی مدل ۴ و دقت مناسب این مدل در این مسیر، پیشنهاد می‌شود موضوع سیگنالدهی ایجاد شده و وجود راهبرد سودآور بین بازارهای موازی مورد توجه بازیگران بازارهای مالی و سرمایه‌گذاران قرار گیرد تا بتوانند با دانش از تغییرات بین بازارها و پیش‌بینی آن‌ها به کنترل ریسک و بازدهی مالی بپردازند. برای مطالعات آتی نیز پیشنهادات زیر مطرح می‌شود:

- مدل‌های یادشده در این پژوهش، در پیش‌بینی جهت حرکت در سایر بازارها مثل بازار طلا و ارز مورد استفاده قرار گیرد.

- می‌توان از دیگر متغیرهای مؤثر بر قیمت سهام نظیر قیمت جهانی کامودیتی‌ها، نرخ ارز و سایر متغیرهای تحلیل بنیادی برای پیش‌بینی جهت حرکت قیمت سهام استفاده کرد.

- به عقیده ی برخی از کارشناسان، شاخص قیمت سهام نشان‌گر خوبی برای بازار بورس نیست به همین دلیل استفاده از شاخص هم وزن به جای شاخص قیمت سهام پیشنهاد می‌شود.

فصلنامه مهندسی مالی و مدیریت اوراق بهادار / دوره ۱۶ / شماره ۶۲ / بهار ۱۴۰۴

منابع

- ۱) بهشتی مسئله گو، سیده مژگان، افشار کاظمی، حقیقت منفرد و رضایان. (۲۰۲۳). یادگیری عمیق برای پیش‌بینی بازار سهام با استفاده از اطلاعات عددی و متنی (رویکرد الگوریتم حافظه کوتاه‌مدت ماندگار LSTM) مهندسی مالی و مدیریت اوراق بهادار، ۱۴(۵۵).
- ۲) باباجانی، جعفر، تقوا، بولو، قاسم و عبدالهی. (۲۰۱۹). مقاله پژوهشی: پیش‌بینی قیمت سهام در بورس تهران با استفاده از شبکه عصبی بازگشتی بهینه‌شده با الگوریتم کلونی زنبور عسل مصنوعی، راهبرد مدیریت مالی، ۷(۲)، ۱۹۵-۲۲۸.
- ۳) ذوقی، سهیل، راعی و فلاح‌پور. (۲۰۲۲). ارائه مدل پیش‌بینی‌گر جهت بازار در معاملات آتی سکه طلای بورس کالای ایران با استفاده از الگوریتم حافظه طولانی کوتاه‌مدت (LSTM). مهندسی مالی و مدیریت اوراق بهادار، ۱۳(۵۳)، ۳۴-۵۳.
- ۴) باجلان، سعید؛ فلاح‌پور، سعید؛ دانا، ناهید. (۱۳۹۵). "پیش‌بینی روند تغییرات قیمت سهام با استفاده از ماشین بردار پشتیبان وزن دهی شده و انتخاب ویژگی هیبرید به‌منظور ارائه استراتژی معاملاتی بهینه"، راهبرد مدیریت مالی، ۴(۳)، ۱۲۱-۱۴۸.
- ۵) راعی، رضا؛ نیک‌عهد، علی؛ حبیبی، مصطفی. (۱۳۹۵). "پیش‌بینی شاخص بورس اوراق بهادار تهران با ترکیب روش‌های آنالیز مؤلفه‌های اصلی، رگرسیون بردار پشتیبان و حرکت تجمعی ذرات"، راهبرد مدیریت مالی، ۴(۴)، ۲۳-۱.
- ۶) فلاح‌پور، سعید؛ علیپور ریکنده، جواد. (۱۳۹۳). "پیش‌بینی شاخص سهام با استفاده از شبکه‌های عصبی موجکی در بورس اوراق بهادار تهران"، راهبرد مدیریت مالی، ۲(۴)، ۳۱-۱۵.
- ۷) سعیدی پرویز و پقه عیسی. (۲۰۱۱). بررسی رابطه بین تغییرات نرخ بهره با بازده و سودآوری موسسات مالی در بورس اوراق بهادار تهران.
- ۸) سعیدی پرویز و پقه عیسی. (۲۰۱۱). بررسی رابطه بین تغییرات نرخ بهره با بازده و سودآوری موسسات مالی در بورس اوراق بهادار تهران.
- 9) Beheshti Tahemgo, Seyede Mozghan, v Afsharkazemi, Hekat Mofard, and Rezaian. (2023). For the first time to predict the stock market using numerical and textual information (LSTM algorithm approach). Bahadar Financial Engineering and Administrative Management, 14(55).
- 10) Babajani, Jafar, Taqwa, Bolo, Qasim and Abdulahi. (2019). Research paper: stock price prediction in Tehran stock exchange using neural network optimized with artificial bee colony algorithm. Financial Management Strategy, 7(2), 195-228.

ارائه مدل ترکیبی برای پیش بینی جهت حرکت قیمت سهام با .../تهرانی، فلاح پور و جعفری

- 11) Zoghi, Sohail, Rai and Fallahpour. (2022). Presenting a predictive model for market direction in Iran Commodity Exchange gold coin futures using short-term memory (LSTM) algorithm. *Financial engineering and book management*, 53(13), 34-53.
- 12) Bajlan, Saeed; Falahpour, Saiddana, Nahid. (2015). "Prediction of stock price changes using weighted support vector machine and hybrid feature selection in order to provide optimal management strategy", *Financial Management Strategy*, 4(3), 121-148
- 13) Rai, Reza; Nikahed, Ali; Habibi, Mustafa. (2016). "Forecasting Tehran Stock Exchange Index by combining Principal Components Analysis, Support Vector Regression and Cumulative Movement of Particles", *Financial Management Strategy*, 4(4).1-23.
- 14) Falahpour, Saeed; Alipour Rikende, Javad. (2013). "Prediction of stock index using wavelet neural networks in Tehran Stock Exchange", *Financial Management Strategy*, 2(4), 15-31
- 15) Saeedi Parviz, and Paqeh Isa. (2011). Investigating the relationship between changes in interest rates, efficiency and profitability of financial institutions in Tehran Stock Exchange.
- 16) Saeedi Parviz, and Paqeh Isa. (2011). Investigating the relationship between changes in interest rates, efficiency and profitability of financial institutions in Tehran Stock Exchange.
- 17) Rezaei, H. Faaljoui, H. & Mansourfar, G. (2021). Stock price prediction using deep learning and frequency decomposition. *Expert Systems with Applications*, 169, 114332.
- 18) Nguyen, T. N. L. & Nguyen, V. C. (2020). The determinants of profitability in listed enterprises: A study from Vietnamese stock exchange. *The Journal of Asian Finance, Economics and Business*, 7(1), 47–58.
- 19) Sunny, M. A. I. Maswood, M. M. S. & Alharbi, A. G. (2020, October). Deep learning-based stock price prediction using LSTM and bi-directional LSTM model. In 2020 2nd novel intelligent and leading emerging sciences conference (NILES) (pp. 87-92). IEEE.
- 20) Li, Y. Bu, H. Li, J. & Wu, J. (2020). The role of text-extracted investor sentiment in Chinese stock price prediction with the enhancement of deep learning. *International Journal of Forecasting*, 36(4), 1541-1562.
- 21) Patel, J. Shah, S. Thakkar, P. & Kotecha, K. (2015). "Predicting stock market index using fusion of machine learning techniques". *Expert Systems with Applications*, 42, 4, 2162-2172.
- 22) Magaluri, L. P. & Rengaswamy, R. (2020). An Efficient Stock Market Trend

Prediction Using the Real-Time Stock Technical Data and Stock Social Media Data. *International Journal of Intelligent Engineering & Systems*, 13(4).

23) Kim, H. Y. & Won, C. H. (2018). Forecasting the volatility of stock price index: A hybrid model integrating LSTM with multiple GARCH-type models. *Expert Systems with Applications*, 103, 25-37.

24) Gao, Y. Wang, R. & Zhou, E. (2021). Stock prediction based on optimized LSTM and GRU models. *Scientific Programming*, 2021, 1-8.

25) Lim, H. & Rokhim, R. (2021). Factors affecting profitability of pharmaceutical company: an Indonesian evidence. *Journal of Economic Studies*, 48(5), 981-995.

26) Li, Y. Zheng, W. & Zheng, Z. (2019). Deep robust reinforcement learning for practical algorithmic trading. *IEEE Access*, 7, 108014-108022.

27) Ashta, A. & Herrmann, H. (2021). Artificial intelligence and fintech: An overview of opportunities and risks for banking, investments, and microfinance. *Strategic Change*, 30(3), 211-222.

28) Milana, C. & Ashta, A. (2021). Artificial intelligence techniques in finance and financial markets: a survey of the literature. *Strategic Change*, 30(3), 189-209.

29) Mehtab, S. & Sen, J. (2020, November). Stock price prediction using CNN and LSTM-based deep learning models. In *2020 International Conference on Decision Aid Sciences and Application (DASA)* (pp. 447-453). IEEE.

30) Wang, L. Cao, Q. Zhang, Z. Mirjalili, S. & Zhao, W. (2022). Artificial rabbits optimization: A new bio-inspired meta-heuristic algorithm for solving engineering optimization problems. *Engineering Applications of Artificial Intelligence*, 114, 105082.

31) Altay, E. & Satman, M. H. (2005). Stock market forecasting: artificial neural network and linear regression comparison in an emerging market. *Journal of Financial Management & Analysis*, 18(2), 18.

32) Yıldırım, D. C. Toroslu, I. H. & Fiore, U. (2021). Forecasting directional movement of Forex data using LSTM with technical and macroeconomic indicators. *Financial Innovation*, 7, 1-36.

33) Özorhan, M. O. (2017). Forecasting direction of exchange rate fluctuations with two dimensional patterns and currency strength.

34) Nelson, D. M. Pereira, A. C. & De Oliveira, R. A. (2017, May). Stock market's price movement prediction with LSTM neural networks. In *2017 International joint conference on neural networks (IJCNN)* (pp. 1419-1426). Ieee

ارائه مدل ترکیبی برای پیش بینی جهت حرکت قیمت سهام با .../تهرانی، فلاح پور و جعفری

یادداشت‌ها:

- 
- 1 Lim & Rokhim, (2020); Nguyen & Nguyen, (2020)
  - 2 Li, Y. Zheng, W. & Zheng, Z. (2019)
  - 3 Artificial Intelligence
  - 4 Ashta & Herrmann,(2021); Milana & Ashta, (2021)
  - 5 Long Short-Term Memory
  - 6 Mehtab & Sen, (2020)
  - 7 Li, Y. Bu, H. Li, J. & Wu, J. (2020)
  - 8 Maguluri, L. P. & Rengaswamy, R. (2020)
  - 9 Patel, J. Shah, S. Thakkar, P. & Kotecha, K. (2015)
  - 10 Sunny, M. A. I. Maswood, M. M. S. & Alharbi, A. G. (2020)
  - 11 Kim, H. Y. & Won, C. H. (2018)
  - 12 Gao, Y. Wang, R. & Zhou, E. (2021)
  - 13 Recurrent Neural Networks | RNN
  - 14 long/Short Term Memory | LSTM
  - 15 Altay, E. & Satman, M. H. (2005)
  - 16 Logistic Activation Function
  - 17 Dot Product
  - 18 Weight Matrix
  - 19 Bias Vector
  - 20 Candidate Cell
  - 21 Current Time Step
  - 22 Element-Wise
  - 23 Yildirim, D. C. Toroslu, I. H. & Fiore, U. (2021)
  - 24 Interest Rate
- ۲۵ سعیدی پرویز، وهمکاران (2011) .
- 26 www.cbi.ir
  - 27 www.bourseview.com
  - 28 Moving Average
  - 29 Moving Average Convergence Divergence
  - 30 Rate of Change
  - 31 Relative Strength Index
  - 32 Bollinger Band
  - 33 Commodity Channel Indicator
  - 34 Özorhan, M. O. (2017)
  - 35 Nelson, D. M. Pereira, A. C. & De Oliveira, R. A. (2017, May)
  - 36 www.cbi.ir

---

**Presenting a hybrid model for predicting the direction of stock price movement using LSTM with technical and macroeconomic indicators in Tehran Stock Exchange**

Reza Tehrani<sup>1</sup>

Receipt: 15/10/2024

Acceptance: 28/01/2025

Saeid Falahpor<sup>2</sup>

Sayyed Morteza Jafari<sup>3</sup>

**Abstract**

The purpose of this research is to check the accuracy of forecasting the direction of stock price movement using LSTM neural network with technical and macroeconomic indicators. To achieve this goal, in the first step, stock price data is extracted in the period from 2017 to 2023. In a step, 4 models of LSTM artificial neural network predict the direction of price movement and are finally compared. LSTM model with technical indicators, LSTM model with macroeconomic indicators, combined technical and macroeconomic model, and our proposed model which does not combine the features of two LSTM technical and macroeconomic in one model, instead, it proposes a decision making mechanism based on the law, which is proposed Gives. It acts as a processing and is used to combine the basic results into a final decision. For this purpose, 80% of the totals have been used as the machine learning period (in-sample) and the rest of the data as the test period (out-of-sample). The 1, 3, and 5-day forecast results for the test period (out of sample) show that the proposed model has better performance than other models and an accuracy of over 50%.

**Keywords**

capital market, stock price movement prediction, LSTM artificial

1-Professor, Department of Financial Engineering, Faculty of Management, University of Tehran, Tehran, Iran. rtehrani@ut.ac.ir

2-Assistant Professor, Department of Financial Engineering, Faculty of Management, University of Tehran, Tehran, Iran. falahpor@ut.ac.ir

3-PhD Student, Department of Financial Engineering, Faculty of Management, University of Tehran, Tehran, Iran. (Corresponding Author) mortezasmj88@gmail.com