

## Predicting the Price of Bitcoin Using Hybrid ARIMA and Deep Learning

**Aboosaleh Mohammad sharifi**

Ph.D. Candidate, Information technology management Department, Tehran North Branch, Islamic Azad University, Tehran, Iran.

**Kaveh khalili Damghani \***

Associate Professor, Industrial Engineering Department, South Tehran Branch, Islamic Azad University, Tehran, Iran.

**Farshid Abdi**

Assistant Professor, Industrial Engineering Department, South Tehran Branch, Islamic Azad University, Tehran, Iran.

**Soheila Sardar**

Assistant Professor, Industrial Management Department, Tehran North Branch, Islamic Azad University, Tehran, Iran.

### Abstract

Recently, Bitcoin as the most popular cryptocurrency, has attracted the attention of many investors and economic actors. The cryptocurrency market has experienced a sharp fluctuation, and one of the challenges is to predict future prices. Undoubtedly, creating methods to predict the price of bitcoin is very exciting and has a huge impact on determining the profit and loss from its trading in the future. In this study, to predict the price of Bitcoin, a combination of the ARIMA model and three types of deep neural networks including RNN, LSTM, and GRU have been used. The main purpose of this study is to determine the effect of deep learning models on the performance of predicting the future price of Bitcoin. In the proposed model, first, the linear components in the data set are separated using ARIMA and the resulting residues are transferred separately to each of the neural networks. Results show that the ARIMA-GRU model has better results for RMSE and MAPE criteria than other models.

**Keywords:** Price Prediction, Cryptocurrency, Bitcoin, Deep Learning, ARIMA.

\* Corresponding Author: kaveh.khalili@gmail.com

How to Cite: Vol.19 No 61, Summer 2021



فصلنامه مطالعات مدیریت صنعتی


دوره نوزدهم، شماره ۶۱، تابستان ۱۴۰۰، ۱۴۶-۱۲۵

.atu.ac.ir


DOI: 10.22054/jims.2021/52374/2488

## پیش بینی قیمت بیت کوین با استفاده از مدل ترکیبی ARIMA و یادگیری عمیق


دانشجوی دکتری مدیریت فناوری اطلاعات، واحد تهران شمال، دانشگاه آزاد اسلامی، تهران، ایران.

 ابو صالح محمد شریفی

دانشیار گروه مهندسی صنایع، واحد تهران جنوب، دانشگاه آزاد اسلامی، تهران، ایران.

 کاوه خلیلی دامغانی\*

استادیار گروه مهندسی صنایع، واحد تهران جنوب، دانشگاه آزاد اسلامی، تهران، ایران.

 فرشید عبدی

استادیار گروه مدیریت صنعتی، واحد تهران شمال، دانشگاه آزاد اسلامی، تهران، ایران.

 سهیلا سردار

### چکیده

اخیرا بیت کوین به عنوان محبوب ترین رمزارز، مورد توجه بسیاری از سرمایه گذاران و فعالان اقتصادی قرار گرفته است. بازار رمز ارزها نوسان به شدت زیادی را تجربه کرده است و یکی از چالش های پیش روی آن، پیش بینی قیمت آینده است. بدون شک، ایجاد روش هایی برای پیش بینی قیمت بیت کوین بسیار هیجان انگیز بوده و تاثیر بسیار زیادی در تعیین سود و زیان حاصل از معامله آن در آینده دارد. در این پژوهش به منظور پیش بینی قیمت بیت کوین از ترکیب مدل ARIMA و سه نوع شبکه عصبی عمیق شامل LSTM، RNN و GRU استفاده شده است. هدف اصلی این پژوهش تعیین تاثیر مدل های یادگیری عمیق بر روی عملکرد پیش بینی قیمت آینده بیت کوین است. در مدل پیشنهادی ابتدا اجزای خطی موجود در مجموعه داده ها با استفاده از ARIMA، جداسازی و باقیمانده های به دست آمده بصورت جداگانه به هر یک از شبکه های عصبی منتقل می شود. نتایج نشان می دهد که مدل ARIMA-GRU در معیارهای ارزیابی نسبت به سایر مدل ها نتایج بهتری داشته است.

**کلیدواژه ها:** پیش بینی قیمت، رمز ارز، بیت کوین، یادگیری عمیق، میانگین متحرک خود همبسته یکپارچه

\* نویسنده مسئول: kaveh.khalili@gmail.com

مقاله حاضر برگرفته از رساله دکتری رشته مدیریت فناوری اطلاعات دانشگاه آزاد اسلامی تهران شمال است.

## مقدمه

رمز ارزها<sup>۱</sup> ابزارهای جدید مالی هستند که از ویژگی‌های خاص و نوآورانه‌ای برخوردارند. هیچ دولت یا قدرت مرکزی آنها را تولید نکرده و کنترل نمی‌کند و هیچ بهره و سودی از آن ندارند، اما هر روز به شهرت آنها افزوده می‌شود. بیت کوین<sup>۲</sup> به عنوان پدر رمز ارزها و از محبوب‌ترین آنها در بازار شناخته می‌شود. از سال ۲۰۰۹ دنیای معاملات مالی شاهد خیزش بیت کوین همراه با شیفنگی در بازار و در بسیاری از موارد شک و تردید بوده است. بدلیل عدم وابستگی، امروزه بیت کوین به عنوان یک ارز قابل سرمایه‌گذاری آسان مطرح بوده و علاقه‌مندان زیادی را به سوی خود جذب نموده است. بیت کوین در یک کیف پول دیجیتال ذخیره شده که اساساً مانند یک حساب بانکی مجازی است. تمامی تراکنش‌های معاملاتی آن بر روی یک زنجیره اطلاعاتی بنام "زنجیره بلوکی"<sup>۳</sup> ذخیره می‌شود. هر رکورد در این زنجیره رمزنگاری شده و در طول معاملات، نام کاربری و مشخصات مالک پنهان می‌ماند و فقط شناسه کیف پول بصورت عمومی نشان داده می‌شود. بیت کوین از طریق یک شبکه همتا به همتا<sup>۴</sup> شامل زنجیره‌ای از بلوک‌های زمانی کنترل می‌شود. هر بلوک، لیستی از اطلاعات تراکنش‌ها را داراست و در آن همه اعضا با هم برابرند و هیچ سرور مرکزی وجود ندارد که تعیین نماید چه کاری باید صورت پذیرد (بونو و همکاران، ۲۰۱۵).

ناپایداری و ناکارآمدی نسبی بازارهای مالی و اوراق بهادار نسبت به حجم معاملات بزرگ موجب شده است که معاملات بیت کوین مستعد نوسانات بزرگی نسبت به سایر دارایی‌ها شود. از سوی دیگر خصوصیات بیت کوین آن را با پول نقد که توسط دولت‌ها حمایت می‌شود متفاوت نموده است. ارزش ارزهای دولتی وابسته به فعالیت بسیار متمرکز و تحت نظارت بانک‌های مرکزی کشورهاست. اما ارزش یک بیت کوین به آنچه سرمایه‌گذاران حاضر به پرداخت آن در همان لحظه معامله هستند، کاملاً وابسته است. از این رو علاقه‌مندان به سرمایه‌گذاری بدلیل دریافت سود بیشتر به سمت بیت کوین در حرکت هستند (پویسر، ۲۰۱۹). از سوی دیگر قیمت یک دارایی به عنوان عامل اصلی در معاملات بازارهای اوراق بهادار مطرح است. بازارهای مالی توسط مشارکت کنندگان آن، بر اساس

---

1 Cryptocurrencies

2 Bitcoin

3 Block Chain

4 Peer-to-peer

روابط عرضه و تقاضا می‌توانند ارزش واقعی یک دارایی را تنظیم نمایند. برای قیمت بیت کوین سه عامل مطرح است. عرضه و تقاضا از عوامل اصلی داخلی است که تاثیر مستقیمی بر قیمت بازار آن دارد و از سوی دیگر جذابیت و محبوبیت، قانونی سازی و عوامل کلان مانند نرخ بهره، بازار سهام، قیمت طلا می‌تواند به عنوان عوامل خارجی تاثیر گذار بر قیمت بیت کوین باشند (سووتوف، ۲۰۱۸).

با این حال برای حضور پر قدرت در این بازار و به تبع آن کسب سود بیشتر، استراتژی مناسب برای پیش بینی قیمت، می‌تواند تعیین کننده سود و زیان حاصل از معامله در آینده باشد. این استراتژی می‌تواند خطر معامله را کاهش داده و همچنین فرصت‌های فراوانی را برای مشارکت کنندگان آن ایجاد نماید. پیش بینی آینده، عمدتاً به دلیل تغییرات بی سابقه در روندها و شرایط اقتصادی از یک سو و اطلاعات ناقص از طرف دیگر یک چالش بزرگ است. نوسانات بازار در سالهای اخیر نگرانی‌های جدی را برای پیش بینی‌های اقتصادی و مالی ایجاد کرده است. بنابراین، هنگام استفاده از روش‌های مختلف پیش بینی، ارزیابی میزان صحت و دقت آنها برای تعیین استراتژی مناسب ضروری است.

بررسی پژوهش‌های پیشین حاکی از این است که در سالهای اخیر برای پیش بینی سری‌های زمانی از دو گروه عمده از مدل‌ها استفاده شده است. گروه اول مبتنی بر مدل‌های ریاضی سنتی هستند که از جمله آنها میتوان به روش میانگین متحرک خود همبسته یکپارچه<sup>۱</sup>، مدل فیلتر کالمن<sup>۲</sup> و ... اشاره نمود. با وجود اینکه، این روشها در زمینه پیش بینی سری‌های زمانی عملکرد نسبی خوبی داشته‌اند، اما برای تصمیم گیری نهایی، به تنهایی کافی نیستند. از سوی دیگر، روش‌های یادگیری ماشین<sup>۳</sup>، رویکردهای جدیدی را برای حل مشکلات پیش بینی معرفی کرده اند که در آن روابط بین متغیرها در یک سلسله مراتب عمیق و لایه بندی شده مدل می‌شوند. این روش‌ها مانند شبکه‌های عصبی مصنوعی، ماشین‌های بردار پشتیبان<sup>۴</sup>، جنگلهای تصادفی<sup>۵</sup>، و مدل‌های یادگیری عمیق<sup>۶</sup>

1 Auto Regressive Integrated Moving Average (ARIMA)

2 Kalman filter

3 Machine learning

4 Support vector machine

5 Random forest

6 Deep Learning

مانند شبکه عصبی بازگشتی<sup>۱</sup> و حافظه طولانی کوتاه-مدت<sup>۲</sup> اخیراً مورد توجه پژوهشگران حوزه‌های پیش‌بینی قرار گرفته‌اند (مک‌نالی، ۲۰۱۸). با وجود اینکه هر یک از این روش‌ها به موفقیت‌هایی در پیش‌بینی سریهای زمانی دست یافته‌اند، اما هیچ کدام از آنها یک مدل عمومی و مناسب برای تمامی شرایط نیستند. زیرا مدل‌های آماری سنتی برای مسائل غیرخطی پیچیده مناسب نیستند و به کارگیری شبکه‌های عصبی برای مسائل خطی نتایج مختلفی را نشان می‌دهد. از اینرو، در این پژوهش یک مدل ترکیبی شامل روش‌های سنتی و شبکه‌های عصبی عمیق پیشنهاد می‌شود و عملکرد آنها در کاهش میزان خطا بررسی و مقایسه می‌شود. هدف، یافتن بهترین نوع شبکه عصبی عمیق و بررسی کارایی عملکرد آن در ترکیب با مدل میانگین متحرک خود همبسته یکپارچه به عنوان رایج‌ترین مدل پیش‌بینی سنتی، بر روی داده‌های بیت کوین است.

مقاله به شرح زیر سازماندهی می‌شود. در بخش دوم، مبانی نظری و جدیدترین مطالعات مرتبط با رویکردهای پیش‌بینی قیمت بیت کوین را بیان می‌شود. بخش سوم مدل پیشنهادی را تشریح و در ادامه در بخش چهارم، مراحل اجرای مدل و نتایج حاصل از ارزیابی عملکرد بر روی داده‌ها بیان می‌شود. سرانجام، نتیجه‌گیری در بخش پنجم ارائه می‌گردد.

### مبانی نظری و پیشینه پژوهش

#### میانگین متحرک خود همبسته یکپارچه

شناخته شده‌ترین روش سنتی برای پیش‌بینی داده‌های سری زمانی، مدل خود همبسته میانگین متحرک<sup>۳</sup> است، که حاصل ترکیب مدل‌های خود همبسته<sup>۴</sup> و میانگین متحرک<sup>۵</sup> است. میانگین متحرک خود همبسته یکپارچه یک مدل گسترده‌تر از مدل خود همبسته میانگین متحرک است که ابزار مهمی در تحلیل داده‌های سری زمانی برای پیش‌بینی قیمت‌های آینده یک متغیر بر اساس مقدار کنونی آن بشمار می‌رود. در مدل‌های خود

1 Recurrent neural network(RNN)

2 Long short-term memory(LSTM)

3 Auto-Regressive Moving Average model

4 Autoregressive model

5 Moving Average

همبسته میانگین متحرک، ارزش آتی یک متغیر، تابعی خطی از مشاهدات گذشته و جملات خطای تصادفی است. شکل کلی فرایند تولید یک سری زمانی به صورت زیر است (ینیدوجان و همکاران، ۲۰۱۸).

$$y_t = \theta_0 + \varphi_1 y_{t-1} + \varphi_2 y_{t-2} + \dots + \varphi_p y_{t-p} + \varepsilon_t - \theta_1 \varepsilon_{t-1} - \theta_2 \varepsilon_{t-2} - \dots - \theta_q \varepsilon_{t-q} \quad (1)$$

در رابطه (۱)،  $y_t$  ارزش سری زمانی و  $\varphi_i$  ( $i = 1, 2, \dots, p$ )،  $\theta_j$  ( $j = 1, 2, \dots, q$ ) به ترتیب پارامترهای مدل میانگین متحرک و مدل خود همبسته هستند.  $\varepsilon_t$  یک فرایند تصادفی با میانگین صفر و واریانس  $\sigma^2$  است.

مدل‌های خود همبسته میانگین متحرک زمانی مورد استفاده قرار می‌گیرند که داده‌های سری زمانی پایا باشند. یک سری زمانی پایا را زمانی می‌توان تعریف نمود که داده‌ها دارای یک میانگین ثابت باشند و در طول زمان دارای هیچ روندی نباشند. از اینرو مدل‌های خود همبسته میانگین متحرک با عنوان میانگین متحرک خود همبسته یکپارچه‌گسترش یافته اند تا بتوانند در شرایط سری‌های زمانی ناپایا نیز مورد استفاده قرار گیرند. یک مدل سری زمانی میانگین متحرک خود همبسته یکپارچه دارای پارامترهای مختلفی است که باید شناسایی شده و توسط داده‌ها برآورد شوند. این پارامترها را به شکل  $(p, d, q)$  نشان می‌دهند.  $p$  نشانگر تعداد عبارات خودهمبسته است. به عبارت دیگر، تعداد مشاهدات از مقادیر زمان گذشته که برای پیش‌بینی مقادیر آینده مورد استفاده قرار می‌گیرند.  $d$  نشانگر تفاضل‌های<sup>۱</sup> مورد نیاز برای پایا سازی<sup>۲</sup> سری‌های زمانی است و  $q$  نشانگر میانگین متحرک است.

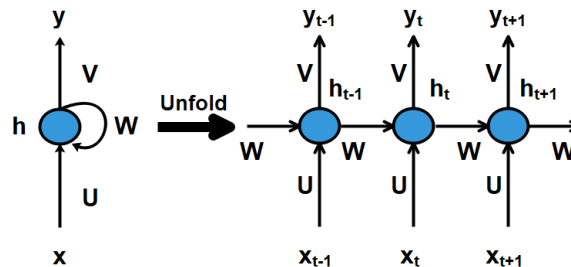
### شبکه عصبی بازگشتی

یک شبکه عصبی بازگشتی شامل سه لایه ورودی، پنهان و خروجی است. همانطور که در شکل ۱ مشاهده می‌شود، مجموعه ورودی با بردار  $x$ ، مجموعه پنهان با بردار  $h$  و مجموعه خروجی با بردار  $y$  مشخص می‌شود.

1 differences

2 Stationary

شکل ۱. ساختار شبکه عصبی بازگشتی



ساختار شبکه‌های عصبی بازگشتی، شامل یک حلقه بازگشتی است، که کمک می‌نماید اطلاعات کسب شده از زمان‌های قبلی حذف نشده و در شبکه باقی بمانند. در مقایسه با یک شبکه عصبی پیشخور<sup>۱</sup>، شبکه عصبی بازگشتی می‌تواند دنباله طولانی از داده‌ها را پردازش کند. در هر مرحله زمانی  $t$ ، حالت مخفی  $h_t$  بر اساس معادله زیر بروزرسانی می‌شود (مک نالی و همکاران، ۲۰۱۸):

$$h_t = f(W h_{t-1} + U x_t) \quad (2)$$

در این معادله،  $f$  یک تابع فعال سازی غیرخطی مانند تابع سیگموئید<sup>۲</sup> است.  $W$  ماتریسی است که با لایه مخفی فعلی و لایه پنهان قبلی مرتبط است و  $U$  ماتریسی است که با لایه ورودی فعلی و لایه پنهان فعلی مرتبط است. در هر مرحله زمانی  $t$ ، خروجی  $y_t$  با تابع زیر به روز می‌شود که در آن  $V$  ماتریسی است که با لایه پنهان فعلی و لایه خروجی فعلی مرتبط شده است.

$$y_t = f(V h_t) \quad (3)$$

وقتی صحبت از دنباله طولانی است، آموزش این نوع از شبکه عصبی دشوار خواهد بود. به دلیل ساختار خاص، مشکل گرادیان ناپدید شده<sup>۳</sup> در ورودی برای دنباله طولانی بوجود می‌آید. در این حالت شبکه عصبی بازگشتی فقط می‌تواند آخرین اطلاعات را به خاطر بسپارد و اطلاعات قبل از آن را به خاطر نمی‌آورد.

1 Feedforward Neural Network

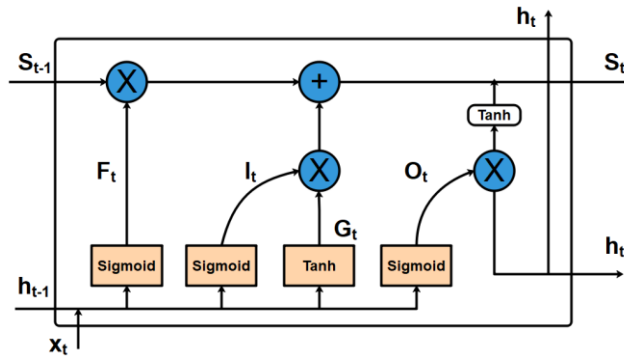
2 Sigmoid function

3 vanishing gradient

### حافظه طولانی کوتاه - مدت

حافظه طولانی کوتاه - مدت نوع خاصی از شبکه عصبی بازگشتی هستند که برای حل مشکل شبکه‌های عصبی بازگشتی و یادگیری وابستگی‌های طولانی مدت طراحی شده‌اند. از آنجا که این نوع شبکه روی طیف گسترده‌ای از مشکلات به خوبی کار می‌کند، امروزه به طور گسترده مورد استفاده پژوهشگران حوزه‌های مختلف قرار گرفته است.

شکل ۲. ساختار شبکه عصبی حافظه طولانی کوتاه - مدت



نمودار ساختار این نوع شبکه عصبی در شکل ۲ نشان داده شده است. سلول حافظه G شامل سه دروازه ورودی<sup>۱</sup>، فراموشی<sup>۲</sup> و خروجی<sup>۳</sup> است که برای محافظت و به روزرسانی وضعیت سلول طراحی شده است. با استفاده از این دروازه‌ها، شبکه حافظه طولانی کوتاه - مدت توانایی حذف یا افزودن اطلاعات به سلول را دارد (رشید و همکاران، ۲۰۱۸). با توجه به رابطه (۴) دروازه ی فراموشی  $F_t$  وظیفه کنترل جریان اطلاعات از گام زمانی قبلی را دارد و مشخص می‌کند که کدام اطلاعات از حافظه حذف شوند.

$$F_t = \sigma(W_F h_{t-1} + U_F x_{t-1}) \quad (4)$$

در مرحله بعد، اطلاعات جدید باید به طور مشروط در سلول ذخیره شود. یک لایه تانژانت‌هایپربولیک<sup>۴</sup> برای شکل دادن به حافظه جدید انتخاب می‌شود (رابطه ۵) و دروازه ورودی  $I_t$  وظیفه کنترل جریان اطلاعات جدید را بر عهده گرفته و اطلاعات قابل افزوده شدن به حافظه را بر اساس رابطه (۶) مشخص می‌کند.

$$G_t = \tanh(W_G h_{t-1} + U_G x_{t-1}) \quad (5)$$

- 
- 1 Input gate
  - 2 Forget gate
  - 3 Output gate
  - 4 hyperbolic tangent

محمد شریفی و همکاران | ۱۳۳

$$I_t = \sigma(W_I h_{t-1} + U_I x_{t-1}) \quad (6)$$

سپس، بر اساس رابطه (۷) وضعیت سلول، توسط دروازه فراموشی، ورودی و حافظه جدید به روز می شود.

$$S_t = S_{t-1} \times F_t + G_t \times I_t \quad (7)$$

در نهایت، در رابطه (۸) و (۹) دروازه ی خروجی  $O_t$  مشخص می کند چه میزان از اطلاعات گام زمانی قبل با اطلاعات گام زمانی فعلی به گام زمانی بعدی منتقل شود.

$$O_t = \sigma(W_O h_{t-1} + U_O x_{t-1}) \quad (8)$$

$$h_t = O_t \times \tanh(S_t) \quad (9)$$

در معادلات بالا  $W_O, W_G, W_F, W_I, U_O, U_G, U_F, U_I$  مقادیر وزنی بین لایه پنهان فعلی و لایه پنهان قبلی و  $U_O, U_G, U_F, U_I$  مقادیر وزنی بین لایه ورودی فعلی و لایه پنهان فعلی را نشان می دهد.

### واحد بازگشتی دروازه ای<sup>۱</sup>

چو و همکاران (۲۰۱۴) واحد بازگشتی دروازه ای را به منظور رفع کاستی های شبکه عصبی بازگشتی سنتی نظیر مشکل محو شدگی گرادیان و همچنین کاهش سربار موجود در ساختار حافظه طولانی کوتاه - مدت ارائه نمودند. در مقایسه با حافظه طولانی کوتاه - مدت، واحد بازگشتی دروازه ای حالت سلول  $G$  را حفظ نمی کند و به جای سه، از دو دروازه بروزرسانی<sup>۲</sup> و دروازه بازنشانی<sup>۳</sup> استفاده می کند. با استفاده از این دروازه ها تصمیم گرفته می شود چه اطلاعاتی به خروجی منتقل و چه اطلاعاتی منتقل نشود. برای محاسبه چگونگی فعال سازی واحد پنهان در مرحله زمانی  $t$ ، در مرحله اول،  $r_t$  توسط رابطه (۱۰) محاسبه می شود:

$$r_t = \sigma(W_r h_{t-1} + U_r x_{t-1}) \quad (10)$$

در اینجا  $W_r$  و  $U_r$  ماتریس وزن را نشان می دهند. برای محاسبه  $\tilde{h}_t$  جدید توسط  $r_t$ ، یک لایه تانزانت هایپربولیک تولید می شود که رابطه آن بصورت زیر است:

$$\tilde{h}_t = \tanh(W(r_t \times h_{t-1}) + U x_t) \quad (11)$$

واحد بازگشتی دروازه ای، دروازه ورودی و فراموشی را در حافظه طولانی کوتاه - مدت ترکیب می کند و  $z_t$  را برای جایگزینی آنها ایجاد می کند.  $z_t$  توسط رابطه (۱۲) محاسبه می شود:

1 Gated recurrent unit(GRU)

2 Update gate

3 Reset gate

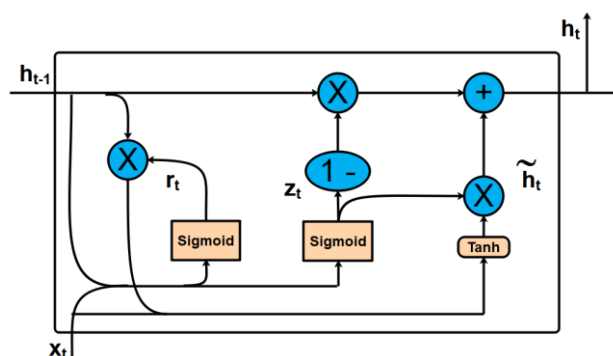
$$z_t = \sigma(W_z h_{t-1} + U_z x_t) \quad (12)$$

در نهایت، مقدار حالت پنهان توسط رابطه زیر به روزرسانی می‌شود:

$$h_t = (1 - z_t) \times h_{t-1} + z_t \times \tilde{h}_t \quad (13)$$

از شکل ۳ به راحتی می‌توان دریافت که واحد بازگشتی دروازه‌ای دارای متغیرهای کمتری نسبت به حافظه طولانی کوتاه - مدت است. این ویژگی باعث می‌شود مدل واحد بازگشتی دروازه‌ای در مقایسه با حافظه طولانی کوتاه - مدت کارآمدتر و سریعتر باشد (آگاروال و همکاران، ۲۰۱۹).

شکل ۳. ساختار شبکه عصبی واحد بازگشتی دروازه‌ای



### پیشینه پژوهش

بررسی مطالعات‌های صورت گرفته نشان می‌دهد، پژوهش‌های اندکی در مورد برآورد یا پیش بینی قیمت بیت کوین انجام شده است. از آن جمله می‌توان به موارد زیر اشاره نمود. صالحی فر (۱۳۹۸) در پژوهشی با استفاده از آزمون ریشه واحد دیکی-فولر<sup>۱</sup>، مدل تک متغیره<sup>۲</sup> GJR- GARCH،<sup>۳</sup> و ضریب همبستگی اسپیرمن<sup>۴</sup> بازدهی و ریسک معاملات بیت کوین در مقایسه با سایر بازارهای رقیب مانند ارز (دلاریورویو)، بورس و طلا (قراردادهای آتی طلا و سکه بهار آزادی) را بررسی کرده است. اگرچه نتایج نشان می‌دهد بازده و ریسک بیت کوین نسبت به سایر فرصتهای سرمایه گذاری مانند ارز، طلا، سکه و

1 Augmented Dickey Fuller unit root test

2 Glosten-Jagannathan-Runkle GARCH

3 Threshold GARCH

4 Spearman's correlation coefficient

بورس در داخل کشور به طور قابل ملاحظه ای بیشتر است اما بدلیل ویژگی های متفاوت ریسک و بازده منحصر به فرد در بیت کوین، نمی توان آن را با سایر دارایی ها مقایسه نمود و رفتار آن را از نظر ریسک و بازدهی با بازارهای رقیب مرتبط دانست.

دووتا و همکاران (۲۰۲۰) یک چارچوب جدید با استفاده از مجموعه ای از روش های پیشرفته پیش بینی یادگیری ماشین برای پیش بینی قیمت روزانه بیت کوین پیشنهاد نمودند. نتایج آنها نشان می دهد مدل های شبکه های عصبی بازگشتی نسبت به مدل های سنتی یادگیری ماشین دارای عملکرد بهتر هستند و معماری شبکه عصبی واحد بازگشتی دروازه ای در تجزیه و تحلیل داده ها عملکرد بهتری از حافظه طولانی کوتاه - مدت نشان می دهد. آلباریقی و وینارکو (۲۰۲۰) برای پیش بینی تغییرات کوتاه مدت و بلند مدت قیمت بیت کوین از شبکه های عصبی پرسپترون چند لایه<sup>۱</sup> و بازگشتی استفاده نمودند. آنها با بررسی ۱۳۰۰ نمونه از داده های بیت کوین نشان دادند که مدل آنها در پیش بینی بلند مدت نسبت به کوتاه مدت دقیقتر عمل می کند. نتایج پژوهش نشان می دهد مدل شبکه عصبی پرسپترون چند لایه در بازه زمانی بلند مدت (۶۰ روز) دارای دقت ۸۱,۳ درصدی و شبکه عصبی بازگشتی در بازه ۵۶ روزه دارای دقت ۷۷,۳ درصدی است.

یاماک و همکاران (۲۰۱۹) در پژوهشی، عملکرد مدل های مختلف یادگیری عمیق را به همراه مدل میانگین متحرک خود همبسته یکپارچه برای پیش بینی داده های بیت کوین مقایسه نمودند. آنها از شبکه عصبی عمیق حافظه طولانی کوتاه - مدت و واحد بازگشتی دروازه ای برای مقایسه با مدل سنتی استفاده نمودند. نتایج آنها نشان می دهد مدل میانگین متحرک خود همبسته یکپارچه در مقایسه با شبکه عصبی عمیق نتایج بهتری را نشان می دهد. از سوی دیگر پژوهش آنها نشان می دهد مدل واحد بازگشتی دروازه ای نسبت به مدل حافظه طولانی کوتاه - مدت دارای عملکرد بهتری است. کاراکویون و سیبیل دیکن (۲۰۱۸)، به مقایسه مدل سری زمانی میانگین متحرک خود همبسته یکپارچه با حافظه طولانی کوتاه - مدت در پیش بینی قیمت بیت کوین پرداختند. آنها برای ارزیابی مدل از شاخص ارزیابی خطای MAPE<sup>۲</sup> استفاده نمودند. مطالعه آنها نشان داد مدل حافظه طولانی کوتاه - مدت در مقایسه با میانگین متحرک خود همبسته یکپارچه دارای عملکرد بهتری بود. نتایج به دست آمده حاکی از مقدار MAPE حدوداً ۱۱,۸۶ درصدی برای میانگین متحرک خود همبسته یکپارچه و مقدار تقریباً ۱,۴۰ درصدی برای حافظه طولانی کوتاه -

1 Multilayer perceptron

2 Mean Absolute Percentage Error

مدت بود. مک نالی (۲۰۱۸)، در پژوهشی برای پیش بینی فرآیند قیمت بیت کوین، شبکه‌های عصبی بازگشتی و حافظه طولانی کوتاه - مدت را استفاده نموده و در نهایت نتایج حاصله را با مدل میانگین متحرک خود همبسته یکپارچه مقایسه نمود. نتایج پژوهش آنها نشان داد، حافظه طولانی کوتاه - مدت در مقایسه با دو مدل دیگر دارای عملکرد بهتر در هر دو معیار دقت و کاهش خطا بود. ژیونگ و لو (۲۰۱۷)، مدل میانگین متحرک خود همبسته یکپارچه را با شبکه عصبی پس انتشار<sup>۱</sup> ترکیب و برای پیش بینی در بازار سرمایه پیاده سازی نمودند. نتایج آزمایش آنها نشان داد که روش پیشنهادی دارای دقت ۷۸,۷۹ درصد بوده و نسبت به مدل غیر ترکیبی دارای دقت بالاتری است. کاتسیامپا (۲۰۱۷)، در مطالعه ای با بررسی انواع مدل‌های GARCH<sup>۲</sup> بر روی داده‌های بیت کوین بهترین مدل آن را گزارش می‌نماید. نتایج نشان می‌دهد مدل AR-CGARCH<sup>۳</sup> برای پیش بینی اطلاعات قیمت بیت کوین مدل مناسب تری بوده است.

سین و وانگ (۲۰۱۷)، با در نظر گرفتن رابطه بین ویژگی‌های بیت کوین و تغییرات قیمت روز بعد آن، مدلی ترکیبی بر پایه شبکه عصبی پرسپترون چند لایه و الگوریتم ژنتیک<sup>۴</sup> ارائه نمودند. آنها برای درک بهتر اثربخشی و کاربرد آن در دنیای واقعی، از مدل ترکیبی برای پیش بینی قیمت بیت کوین در روز بعد استفاده نمودند. نتایج آنها نشان داد، در بازه زمانی ۵۰ روز، یک استراتژی معاملاتی مبتنی بر مدل ترکیبی در برابر یک استراتژی معاملاتی مبتنی بر قیمت روز قبل، بازده ۸۵ درصدی را نشان می‌دهد. این درحالیست که استراتژی معاملاتی مبتنی بر قیمت روز قبل تنها ۳۸ درصد بازده ایجاد کرده است. گریوز و او (۲۰۱۵)، شبکه بلاک چین بیت کوین را تجزیه و تحلیل نمودند تا قیمت بیت کوین را با استفاده ماشین بردار پشتیبان و شبکه عصبی مصنوعی پیش بینی نمایند. نتایج آنها دقت ۵۵ درصدی در شبکه عصبی مصنوعی برای پیش بینی و تعیین مسیر تغییر قیمت‌ها را نشان می‌دهد. مادان و همکاران (۲۰۱۵)، با بررسی ویژگی‌های شبکه بیت کوین، قیمت آن را بر اساس داده‌های تاریخی در بازه‌های ۳۰، ۶۰ و ۱۲۰ دقیقه تحلیل نمودند. آنها با استفاده از الگوریتم‌های جنگل تصادفی، ماشین بردار پشتیبان و رگرسیون

1 Back Propagation Network

2 Generalized Autoregressive Conditional Heteroscedasticity

3 AR-Component GARCH

4 Genetic algorithm

محمد شریفی و همکاران | ۱۳۷

لجستیک دوجانبه<sup>۱</sup>، وضعیت قیمت ۱۰ دقیقه آینده بیت کوین را با دقت تقریبی ۵۵ درصد پیش بینی نمودند.

### سوال‌های پژوهش

سؤال‌هایی که این پژوهش درصدد پاسخ بدانها نگاشته شده عبارتند از:

- جداسازی اجزای خطی و غیر خطی داده‌ها چگونه می‌تواند عملکرد مدل‌های پیش بینی را افزایش دهد؟
- چگونه می‌توان با استفاده از شبکه عصبی عمیق و مدل خطی ARIMA قیمت بیت کوین را پیش بینی نمود؟
- مدل ترکیبی پیشنهادی در پیش بینی قیمت بیت کوین در مقایسه با سایر مدل‌ها، چگونه عمل می‌کند؟

### مدل پیشنهادی

سری زمانی شامل بخش‌های خطی و غیر خطی است، بر این اساس در نظر داریم با جداسازی بخش‌های خطی و غیر خطی تاثیر مدل ترکیبی را بر روی داده‌ها ارزیابی نماییم. برای دستیابی به این هدف، ابتدا داده‌ها در یک مدل خطی بررسی می‌شوند و خروجی غیر خطی پس از آن، به مدل‌های شبکه عصبی برای ادامه فرآیند پیش بینی انتقال داده می‌شود. از آنجاییکه پیش بینی مقادیر آینده در داده‌های موجود وابسته به مقادیر گذشته است، از مدل ARIMA استفاده شده است. در مدل ARIMA برخلاف سایر مدل‌های مشابه، پیش بینی رفتار یک متغیر با ارتباط آن به مجموعه ای از متغیرهای دیگر بر اساس یک رابطه علی صورت نمی‌گیرد، بلکه پیش بینی بر اساس رفتار همان متغیر یا متغیرهای دیگر در گذشته صورت می‌پذیرد. همانطور که بیان شد، داده‌های سری زمانی از بخش‌های خطی و غیرخطی تشکیل شده اند (ژانگ، ۲۰۰۳). بنابراین، مجموعه داده‌های سری زمانی را می‌توان با معادله زیر نشان داد:

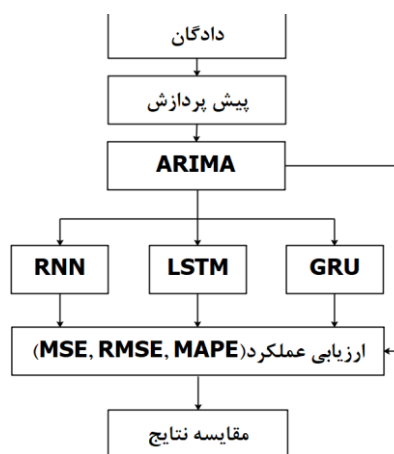
$$x_t = L_t + N_t + \varepsilon_t \quad (14)$$

در رابطه (۱۴)  $L_t$  داده‌ها خطی و  $N_t$  داده‌های غیرخطی را در زمان  $t$  نشان می‌دهند و  $\varepsilon$  مقدار خطای احتمالی را مشخص می‌کند. با در نظر گرفتن این فرض، مدل پیشنهادی چهار مرحله را شامل می‌شود. در مرحله اول، ابتدا داده‌های جمع آوری شده پیش پردازش شده

1 Binary logistic regression

و نرمال سازی می شود. سپس در مرحله دوم به منظور کشف روابط خطی از مدل ARIMA استفاده می شود. مطابق رابطه (۱۴)، مقدار پیش بینی شده توسط مدل ARIMA در زمان  $t$  خواهد بود و باقیمانده حاصل، رابطه های غیرخطی است. نتایج بدست آمده از خروجی مرحله دوم مدل شامل روابط غیر خطی موجود در داده ها است که در مرحله سوم، این مقدار باقیمانده به عنوان ورودی بصورت جداگانه بر هر یک از شبکه های عصبی RNN، LSTM و GRU اعمال می شود و نتایج حاصل از آنها برای رابطه های غیر خطی توسط  $N_t$  نشان داده می شود. که این مقدار برای هر یک از شبکه های عصبی بصورت جداگانه محاسبه و در رابطه مورد نظر درج می شود. (لازم به ذکر است همانطور که بالاتر توضیح داده شد LSTM نسخه توسعه یافته مدل RNN است لذا هدف از بکارگیری مدل RNN در کنار مدل LSTM در این مقاله، نشان دادن تاثیر اصلاح ساختار LSTM برای مقایسه عملکرد آن در مدل پیش بینی است.) در نهایت ترکیب نتایج حاصل از دو مرحله با  $x_t$  نشان داده شده است. سپس بر اساس داده های آزمون، خروجی مدل بررسی شده و شاخص های ارزیابی محاسبه و ثبت می شود. در مرحله چهارم برای انتخاب بهترین نوع مدل از نظر کم ترین مقدار برای معیارهای خطای پیش بینی، شاخص های عملکرد برای هر مدل بصورت جداگانه محاسبه و ثبت می شود. در نهایت این نتایج با یکدیگر مقایسه شده و مدل بهتر مشخص می شود. شکل ۴ چارچوب مدل پیشنهادی را نشان می دهد.

شکل ۴. ساختار مدل پیشنهادی



## اجرای مدل و نتایج

داده‌های مورد استفاده در این پژوهش، شامل داده‌ها روزانه بیت کوین است. این داده‌ها در بازه زمانی اکتبر ۲۰۱۴ تا ابتدای آوریل ۲۰۲۰، جمع آوری<sup>۱</sup> و به عنوان داده‌های خام استفاده می‌شود. داده‌ها دارای ویژگی‌های زمان، قیمت باز، قیمت بسته، قیمت بالا، قیمت پایین و حجم معامله هستند. داده‌ها به دو مجموعه آموزش و آزمون تقسیم می‌شود. ۷۰ درصد از رکوردها شامل ۱۴۰۰ عدد برای مجموعه آموزش و باقیمانده رکوردها شامل ۶۰۱ عدد، به مجموعه آزمون و اعتبار سنجی اختصاص می‌یابد. به منظور بررسی عملکرد مدل و سهولت یادگیری شبکه‌های عصبی ابتدا در مرحله پیش پردازش، داده‌ها نرمالسازی و همگن می‌شوند، برای این منظور از رابطه زیر استفاده شده است.

$$z = \frac{x - \min(x)}{\max(x) - \min(x)} \quad (15)$$

که در آن  $z$  نشان دهنده مقدار نرمال شده و  $x$  نمایانگر مقادیر مشاهده شده در مجموعه است.  $\min(x)$  و  $\max(x)$  به ترتیب کمترین و بیشترین مقدار  $x$  هستند.

برای اندازه گیری عملکرد و نشان دادن میزان تاثیر پیش بینی هر مدل، از دو معیار مجذور میانگین مربعات خطا<sup>۲</sup> (RMSE) و میانگین قدرمطلق درصد خطا (MAPE) استفاده می‌شود. RMSE به انحراف بزرگ بین مقدار پیش بینی شده و مقدار واقعی حساس است، که می‌تواند صحت نتیجه پیش بینی را به خوبی منعکس کند. MAPE انحراف بین مقدار پیش بینی شده و مقدار واقعی و همچنین رابطه بین خطا و مقدار واقعی را در نظر می‌گیرد، که می‌تواند بهتر نتیجه پیش بینی را منعکس کند. با در نظر گرفتن  $N$  به عنوان تعداد نمونه‌ها و  $x_t$  و  $\hat{x}_t$  به ترتیب مقدار واقعی و پیش بینی شده، معادلات مربوطه به شرح زیر است:

$$RMSE = \sqrt{\frac{1}{N} \sum_{t=1}^N (x_t - \hat{x}_t)^2} \quad (16)$$

$$MAPE = \frac{100}{N} \sum_{t=1}^N \left| \frac{x_t - \hat{x}_t}{x_t} \right|$$

1 <https://bitcoincharts.com>

2 Root-mean-square deviation

با توجه به موارد مطرح شده مدل پیشنهادی با استفاده از زبان برنامه نویسی پایتون<sup>۱</sup> پیاده سازی، اجرا و نتایج عملکرد بطور جداگانه ثبت شد.

در جدول ۱ نتایج حاصل از پیش بینی بر اساس مقادیر خطای پیش بینی برای مدل های مختلف ارائه شده است. مقایسه نتایج بدست آمده نشان می دهد که مدل ARIMA-GRU دارای میزان خطای پایین تری جهت پیش بینی است، چرا که کلیه معیارهای محاسباتی خطا در این مدل کمتر از سایر مدل ها است. حال آنکه برای سایر مدل ها، معیارهای ارزیابی خطا مقادیر بالاتری را نشان می دهد. بر این اساس می توان گفت که مدل ARIMA-GRU توان بالایی را نسبت به سایر مدل ها در پیش بینی قیمت بیت کوین دارد.

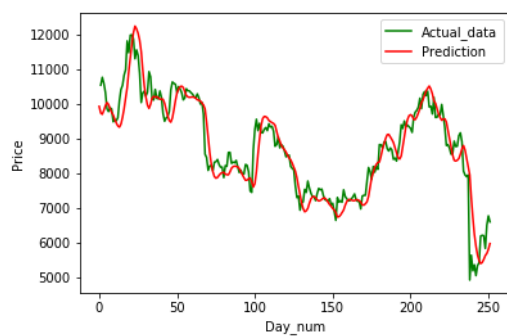
جدول ۱. نتایج معیارهای ارزیابی خطای مدل

مدل	MSE	RMSE	MAPE
ARIMA	۲۷۳۳۶۷٫۸۵	۵۲۲٫۸۵	۴٫۴۰
ARIMA-RNN	۱۶۰۲۹۵٫۶۳	۴۰۰٫۳۷	۳٫۴۳
ARIMA-LSTM	۱۳۹۶۲۷٫۶۹	۳۷۳٫۶۷	۳٫۱۰
ARIMA-GRU	۱۳۸۸۱۳٫۶۰	۳۷۲٫۵۸	۲٫۹۶

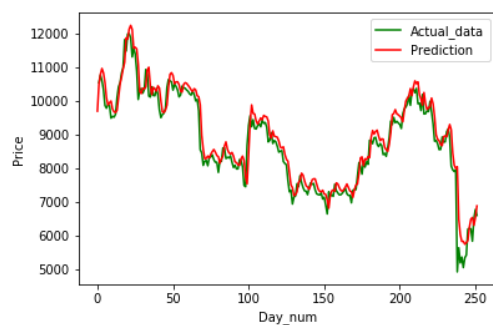
در شکل های ۵ تا ۸ نیز مقادیر حقیقی به همراه مقادیر پیش بینی بدست آمده برای مدل های مختلف در بازه ۲۵۰ روز آخر ارائه شده است. در این شکل ها محور افقی تعداد روزها و محور عمودی قیمت پایانی بیت کوین در روز را بر حسب واحد دلار نشان می دهد. همچنین نمودار رنگ سبز مقدار حقیقی داده ها و نمودار قرمز مقدار پیش بینی شده توسط هر مدل را نشان می دهد.

شکل ۵. نمودار مقادیر واقعی و پیش بینی شده برای مدل ARIMA

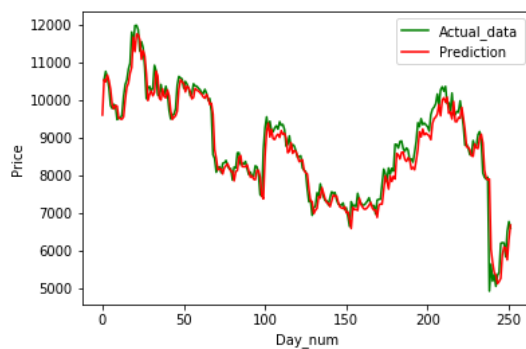
<sup>1</sup> Python



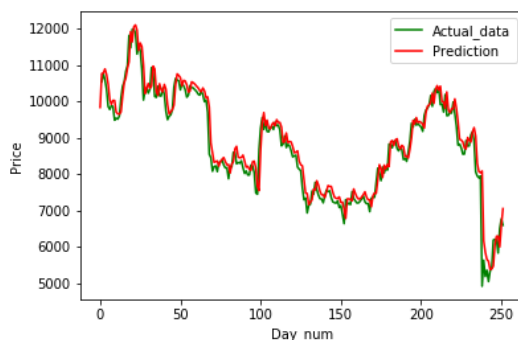
شکل ۶. نمودار مقادیر واقعی و پیش بینی شده برای مدل ARIMA\_RNN



شکل ۷. نمودار مقادیر واقعی و پیش بینی شده برای مدل ARIMA\_LSTM



شکل ۸. نمودار مقادیر واقعی و پیش بینی شده برای مدل ARIMA\_GRU



به منظور بررسی دقیق عملکرد مدل پیشنهادی با سایر پژوهش‌های صورت گرفته، نتایج بدست آمده با نتایج پژوهش یاماک و همکارانش در سال ۲۰۱۹ که بطور جداگانه تاثیر مدل ARIMA و شبکه‌های عصبی RNN، LSTM و GRU را بر روی داده‌های مشابه در بازه زمانی نوامبر ۲۰۱۴ تا جون ۲۰۱۹ صورت داده است، مقایسه شده است. تعداد داده‌های استفاده شده در مقاله مذکور برای آموزش ۱۱۴۷ رکورد و برای آزمون ۴۹۲ رکورد است. جدول ۲ مقایسه عملکرد را نشان می‌دهد.

جدول ۲. مقایسه عملکرد مدل پیشنهادی و نتایج مقاله یاماک و همکاران (۲۰۱۹)

نتایج مقاله یاماک و همکاران (۲۰۱۹)				نتایج مدل پیشنهادی				
G	LST	ARI	ARIM	ARIM	ARIM	ARI		
RU	M	MA	A-GRU	A-LSTM	A-RNN	MA		
۳۸	۶۰۳،	۳۰۲،۵	۳۷۲،۵۸	۳۷۳،۶۷	۴۰۰،۳۷	۵۲۲،۸	RMS	
۱،۳۴	۶۸	۳				۵	E	
۳،۹	۶،۸۰	۲،۷۶	۲،۹۶	۳،۱۰	۳،۴۳	۴،۴۰	MAP	
۷							E	

همانطور که مشاهده می‌شود جدا سازی بخش‌های خطی و غیر خطی و ترکیب شبکه عصبی با مدل ARIMA می‌تواند تاثیر مناسب تری در نتیجه نسبت به استفاده جداگانه آن داشته باشد. به عنوان مثال شاخص ارزیابی MAPE در مدل پیشنهادی ARIMA-LSTM برابر ۳،۱۰ است، در حالی که شاخص مذکور در مدل LSTM در مقاله یاماک برابر ۶،۸۰ است. این حالت در مدل GRU نیز مشاهده می‌شود، ۲،۹۶ در برابر ۳،۹۷. در نهایت



می‌توان گفت مدل ترکیبی ARIMA-GRU در مقایسه با سایر مدل‌های پیشنهادی و در مقایسه با استفاده از شبکه عصبی GRU عملکرد بهتری را نشان می‌دهد. بر اساس تفسیر نتایج بدست آمده و مقایسه شده می‌توان دریافت استفاده از شبکه‌های عصبی عمیق بدلیل فرآیند بهتر یادگیری، برای بهبود استخراج الگوهای موجود در داده‌ها موثر هستند و از سوی دیگر مدل‌های ترکیبی عموماً در بالابردن سطح دقت و کارایی بهتر عمل می‌نمایند. بطور مشخص نتایج این پژوهش نشان می‌دهد، الگوریتم‌های یادگیری عمیق می‌توانند عملکرد مدل‌های سنتی را برای پیش بینی سری‌های زمانی بیت کوین، بهبود بخشند. همانطور که مشخص است، در مدل پیشنهادی بیشترین مقدار خطا در مدل ARIMA و بهترین دقت در شبکه عصبی GRU در ترکیب با ARIMA است، همچنین می‌توان مشاهده نمود در سایر مدل‌های ترکیبی نیز، عملکرد بهتری را نسبت به ARIMA شاهد هستیم.

### نتیجه گیری

با پیشرفت‌های اخیر در توسعه روش‌های پیشرفته مبتنی بر یادگیری ماشین و به ویژه الگوریتم‌های یادگیری عمیق، بکارگیری این روش‌ها برای بالا بردن عملکرد مدل‌های پیش بینی بسیار ضروری به نظر می‌رسد. سؤال اصلی این است که کدام یک از این روش‌ها در ترکیب با روش‌های سنتی دقیق تر و قدرتمند هستند. در این مقاله از ARIMA به عنوان نماینده روش‌های سنتی و از سه شبکه عصبی RNN، LSTM و GRU به عنوان نمایندگان یادگیری عمیق در تحلیل سری زمانی بیت کوین، استفاده شد. هدف انتخاب بهترین نوع شبکه عصبی در ترکیب با مدل سنتی ARIMA بود. به طور خاص، مدل ترکیبی مبتنی بر GRU در مقایسه با سایر مدل‌ها توانسته عملکرد بهتری را در پیش بینی نشان دهد. اگرچه این پژوهش نتایج قابل قبولی را ارائه می‌دهد، اما این محدودیت‌ها باید در نظر گرفته شوند. نخست، اندازه داده‌ها نسبتاً کوتاه هستند و الگوریتم‌های یادگیری عمیق در موارد سری‌های طولانی تر عملکرد بهتری دارد و نتایج مناسب تری را ارائه می‌نمایند. دوم، عملکرد مدل فقط بر روی داده‌های بیت کوین بررسی شده است و نمی‌توان برای سایر رمز ارزها تعمیم داد، بنابراین لازم است مدل بر روی داده‌های سایر رمز ارزها نیز آزموده شود. در آینده در نظر داریم داده‌های سایر رمز ارزهای مطرح در بازار را جمع آوری نموده و با ترکیب آنها با سایر شاخص‌های داخلی و خارجی تاثیر گذار در قیمت، عملکرد مدل پیشنهادی را بر روی آن بررسی و در صورت نیاز مدل مناسبی برای پیش بینی قیمت آینده آنها ارائه

نماییم. در انتها پیشنهاد می‌شود برای بررسی سایر مدل‌های آماری مطرح در پیش بینی قیمت، مدل پیشنهادی با ترکیب آنها و سایر شبکه‌های عصبی عمیق نظیر CNN پیاده سازی و نتایج مقایسه شوند.

## ORCID

Aboosaleh Mohammad sharifi :	 <a href="https://orcid.org/0000-0003-2524-5138">https://orcid.org/0000-0003-2524-5138</a>
Kaveh khalili Damghani :	 <a href="https://orcid.org/0000-0002-2338-1673">https://orcid.org/0000-0002-2338-1673</a>
Farshid Abdi :	 <a href="https://orcid.org/0000-0002-1255-1972">https://orcid.org/0000-0002-1255-1972</a>
Soheila Sardar :	 <a href="https://orcid.org/0000-0002-8587-4668">https://orcid.org/0000-0002-8587-4668</a>

## منابع

صالحی فر، محمد. (۱۳۹۸) بررسی رفتار بازده و ریسک بیت کوین در مقایسه با بازارهای طلا، ارز و بورس با رویکرد مدل‌های GJR-GARCH و گارچ آستانه. مهندسی مالی و مدیریت اوراق بهادار. ۱۰(۴۰)، ۱۵۲-۱۶۸.

## References

- Aggarwal, A., Gupta, I., Garg, N., & Goel, A. (2019, August). "Deep Learning Approach to Determine the Impact of Socio Economic Factors on Bitcoin Price Prediction", In *2019 Twelfth International Conference on Contemporary Computing (IC3)* (pp. 1-5). IEEE.
- Albariqi, R., & Winarko, E. (2020, February). "Prediction of Bitcoin Price Change using Neural Networks", In *2020 International Conference on Smart Technology and Applications (ICoSTA)* (pp. 1-4). IEEE.
- Bonneau, J., Miller, A., Clark, J., Narayanan, A., Kroll, J. A., & Felten, E. W. (2015, May). "Sok: Research perspectives and challenges for bitcoin and cryptocurrencies", In *2015 IEEE Symposium on Security and Privacy* (pp. 104-121). IEEE.
- Cho, K., Van Merriënboer, B., Gulcehre, C., Bahdanau, D., Bougares, F., Schwenk, H., & Bengio, Y. (2014). "Learning phrase representations using RNN encoder-decoder for statistical machine translation", *arXiv preprint arXiv:1406.1078*.
- Dutta, A., Kumar, S., & Basu, M. (2020). "A Gated Recurrent Unit Approach to Bitcoin Price Prediction", *Journal of Risk and Financial Management*, 13(2), 23.
- Greaves, A., & Au, B. (2015). "Using the Bitcoin transaction graph to predict the price of Bitcoin", *Quoted*, 3, 22.
- Karakoyun, E. S., & Cibikdiken, A. O. (2018, May). "Comparison of arima time series model and lstm deep learning algorithm for bitcoin price forecasting", In *The 13th multidisciplinary academic conference in prague 2018 (the 13th mac 2018)* (pp. 171-180).
- Katsiampa, P. (2017). "Volatility estimation for Bitcoin: A comparison of GARCH models", *Economics Letters*, 158, 3-6
- Madan, I., Saluja, S., & Zhao, A. (2015). "Automated bitcoin trading via machine learning algorithms", 2015. *Dept. Comput. Sci.*,

- Stanford Univ., Stanford, CA, USA, Tech. Rep.
- McNally, S., Roche, J., & Caton, S. (2018, March). "Predicting the price of bitcoin using machine learning", In *2018 26th Euromicro International Conference on Parallel, Distributed and Network-based Processing (PDP)* (pp. 339-343). IEEE.
- Poyser, O. (2019). "Exploring the dynamics of Bitcoin's price: A Bayesian structural time series approach", *Eurasian Economic Review*, 9(1), 29-60.
- Rashid, T. A., Fattah, P., & Awla, D. K. (2018). "Using accuracy measure for improving the training of lstm with metaheuristic algorithms", *Procedia Computer Science*, 140, 324-333.
- Sin, E., & Wang, L. (2017, July). "Bitcoin price prediction using ensembles of neural networks", In *2017 13th International Conference on Natural Computation, Fuzzy Systems and Knowledge Discovery (ICNC-FSKD)* (pp. 666-671). IEEE.
- Sovbetov, Y. (2018). "Factors influencing cryptocurrency prices: Evidence from bitcoin, ethereum, dash, litcoin, and monero", *Journal of Economics and Financial Analysis*, 2(2), 1-27.
- Xiong, L., & Lu, Y. (2017, April). "Hybrid ARIMA-BPNN model for time series prediction of the Chinese stock market", In *2017 3rd International Conference on Information Management (ICIM)* (pp. 93-97). IEEE.
- Yamak, P. T., Yujian, L., & Gadosey, P. K. (2019, December). "A Comparison between ARIMA, LSTM, and GRU for Time Series Forecasting", In *Proceedings of the 2019 2nd International Conference on Algorithms, Computing and Artificial Intelligence* (pp. 49-55).
- Yenidoğan, I., Çayır, A., Kozan, O., Dağ, T., & Arslan, Ç. (2018, September). "Bitcoin forecasting using arima and prophet", In *2018 3rd International Conference on Computer Science and Engineering (UBMK)* (pp. 621-624). IEEE.
- Zhang, G. P. (2003). "Time series forecasting using a hybrid ARIMA and neural network model", *Neurocomputing*, 50, 159-175.

### In Persian

- Salehifar, M. (2019). "Investigation of Bitcoin Returns and Risk Behavior in Comparison with Gold, Currency and Stock Markets with the Approach of GJR-GARCH and Threshold GARCH Models", *Journal of Financial Engineering and Securities Management*, 10(40), 152-168.