



فصلنامه علمی

مطالعات الگوی پیشرفت اسلامی



رابطه بین اجرای عدالت (در نظام حقوقی) و تحقق توسعه سیاسی  
در چارچوب ایده ی الگوی اسلامی-ایرانی پیشرفت  
حسن عزیزی<sup>۱</sup>

۲۹

دوره ۱۲، شماره ۱، بهار ۱۴۰۳

مقاله پژوهشی

تاریخ دریافت: ۱۴۰۱/۰۵/۲۹  
تاریخ پذیرش: ۱۴۰۱/۱۲/۲۵  
صص: ۳۵-۷

شابا چاپی: ۲۲۲۲-۵۵۹۹

رتبه علمی  
ب

پژوهشی، فصلت کوهی، در  
JOURNALS.MSRT.IR

**چکیده**

طرح و ایده کلی الگوی اسلامی-ایرانی پیشرفت بانگاه به هویت مذهبی، فرهنگی و ارزش‌های ملی کشورمان در راستای پیشرفت و توسعه مطلوب توسط صاحب‌نظران بومی ارائه شده است. از این رو تحقق توسعه سیاسی در بستر این الگو، فرآیندی است که می‌تواند، زمینه و شرایط لازم برای نهادینه کردن امر مشارکت همه‌جانبه مردم در جامعه را فراهم نموده و در افزایش ظرفیت و کارایی حاکمیت و نظام سیاسی نقش اساسی داشته باشد. این پژوهش بر این فرض است که با بازشناسی زمینه‌های اجرای عدالت در نظام حقوقی و قضایی کشور و با بکارگیری راهبردهای قانون‌گرایی در عرصه‌های همگانی، بکارگیری اجرای عدالت در چارچوب قانون اساسی و بکارگیری عدالت اجتماعی مستمر در همه حوزه‌های مدیریتی کشور، می‌توان زمینه‌های تحقق سیاسی را در بستر این الگو فراهم نمود. از اهداف پژوهش حاضر اینست که اهمیت تعهد و وجه التزام به اجرای عدالت، ضرورتاً باید الزاماتی را برای دولت و قدرت سیاسی در جامعه ایجاد نماید. از این رو باید در منظومه‌ی فکری این الگو، گفتمان سازی عدالت در اولویت قرار گرفته تا زمینه اجرای آنرا مبتنی بر برنامه‌ریزی و ارزیابی فرصت‌ها، و ظرفیت‌ها فراهم نماید. از نتایج پژوهش حاضر این است که توسعه سیاسی مطلوب در چارچوب این الگو نوعی فرایند غایت‌گرای هدف‌دار است که، به‌عنوان حرکتی در طول زمان به‌سوی شرایط مطلوبی از ساختار زندگی سیاسی و اجتماعی بوده و واجد بار ایدئولوژیک است. بنابراین ضرورت تحقق توسعه سیاسی در چارچوب این الگو مبتنی بر ارزش‌های اجتماعی و ملاحظات کنونی جامعه امکان‌پذیر است. این پژوهش با بهره‌گیری از رویکرد اسنادی و مطالعات کتابخانه‌ای، داده‌های مورد نیاز را فراهم نموده، و با راهبرد توصیفی-تحلیلی به پژوهش می‌پردازد.

**کلیدواژه‌ها:** توسعه سیاسی، الگو، وجه التزام، اجرای عدالت، پیشرفت.

DOR:

۱. استادیار علوم سیاسی، واحد اهر، دانشگاه آزاد اسلامی، اهر، ایران. (نویسنده مسئول) Azizi\_1279@yahoo.com

## مقدمه

بنظر می‌رسد که الگوهای کنونی توسعه از اصول و مبانی جامع و لازم برخوردار نبوده و ادله کافی برای اثبات آنها وجود نداشته و در موارد زیادی توسعه مورد انتظار را برای کشورهای خود و از جمله برای سایر جوامع بشری به ارمغان نمی‌آورند. الگوهای توسعه غربی صرفاً می‌توانند برای کشورهای غربی راهگشا و مفید بوده و تعمیم آن الگوها به سایر جوامع بشری به عنوان تنها الگوی مناسب برای پیشرفت و توسعه عقلانی بنظر نمی‌آید. همواره عوامل و انگیزه های گوناگونی در طرح نظریه های توسعه سیاسی در غرب موثر بوده که مفروضات قالب این نظریه ها و دیدگاه ها، همان برداشت مطلوب و منحصر به فرد از وضعیت آرمانی الگوهای غربی بوده است. در موارد زیادی این الگوها به عنوان نسخه شفا بخش برای کشورهای در حال توسعه تجویز شده است. علی‌رغم این که الگوها و طرح های متعددی برای پیشرفت و توسعه کشورمان ارائه شده، اما اکثر این الگوها به خاطر غیر بومی بودن و عدم توجه دقیق به مسائل و مشکلات جامعه ی ایران با موانع و محدودیت هائی مواجه بوده اند. از الگوهای توسعه در ایران معاصر، از جمله در حوزه توسعه سیاسی می‌توان به نوعی در نفی فرهنگ بومی و اسلامی و دل بستگی به توسعه غربی در نگرش بعضی از روشنفکران و دولت مردان سیاسی در جنبش مشروطه، دوران قاجار و پهلوی مشاهده نمود، که در راستای غربی نمودن کشورمان بوده است. براین اساس همواره در جامعه ما مناقشات و تضارب آراء برسر معنا، محتوا و مبانی توسعه به عنوان یک پدیده چند وجهی ادامه داشته است. بنظر می‌رسد با نگاه به شرایط تاریخی، سیاسی، فرهنگی و اجتماعی کشورمان و با تکیه بر مفاهیم و معارف اسلامی و ارزش های ملی، همواره باید در صدد ارائه الگوی مناسب بومی برای توسعه جامعه ایران بود. در خصوص رابطه اجرای عدالت و توسعه سیاسی در بیان مسئله تحقیق باید گفت که در رویکرد هستی شناسی به عدالت، برخی دیدگاه ها براین باورند که استواری جهان مبتنی بر عدل بوده و عدالت در همه اجزای هستی جریان می‌یابد. نوع نگاه به هستی و جهان و پاسخ به برخی پرسش های بنیادین در فهم و تفسیر از عدالت حایز اهمیت است. قابل فهم بودن اصل و جوهره ی عدالت با فطرت بشری و عقل سلیم و تبیین ارزش مدارانه داشتن از فلسفه عدالت، تعاریف و دیدگاههای متنوع و متعددی در باب عدالت را شکل داده است. "عدالت با توجه به شرایط و مقتضیات و ذهنیات افراد و بر

اساس عقل جمعی و ضروریات زمانه، تعریف و ارزیابی و باز تعریف می شود" (سید باقری، ۱۳۹۵:۳۷). اما در رویکرد اسلام به عدالت باید گفت که "اسلام مکتب عدل و اعتدال است. راه مستقیم است و امت اسلام که امت میانه و وسط است، نظام آن عادلانه است. هدف اسلام پرداختن به یک قسم از عدالت نمی باشد و از نظر اسلام کمال انسانی و سعادت آدمی و وظیفه انسان، برقراری روابط کاملاً اصولی و مبتنی بر عدالت می باشد. هدف اصلی اسلام و غایتی که اسلام به دنبال آن می باشد، همان برقراری سراسری عدل است. عدل در اسلام ریشه در قرآن دارد که بذر عدل را در دل جامعه اسلامی پراکنده است، قرآن عدل در چهره های گوناگون آن را-تکوینی و تبلیغی- مطرح نموده است" (مطهری، ۱۳۸۱:۳۵). به عبارتی مبنا و زیر بنای تمامی اصول، در تمامی اندیشه های سیاسی اسلام، عدالت است (عمیدزنجانی، ۱۳۷۰:۳۱). با عنایت به این که کشورمان همواره نیازمند طرح یک الگوی مناسب و کلان در زمینه توسعه یافتگی و پیشرفت بوده، بنابراین ایده طرح کلی الگوی اسلامی-ایرانی از سوی مقام معظم رهبری و استقبال نخبگان و دانشگاهیان، محافل علمی از این الگو، نشان از اهمیت موضوع دارد. به تعبیر مقام معظم رهبری در حکم ریل گذاری نظام بوده و یک ضرورت اجتناب ناپذیر است. با عنایت به موضوع پژوهش، نسبت توسعه و از جمله توسعه سیاسی با عدالت چنین است، که از جنبه های مادی و معنوی بین عدالت و توسعه ارتباط معنایی و مستقیم وجود دارد. رویکرد به توسعه و پیشرفت بدون نگاه عادلانه و برابر میسر نخواهد شد. از این رو عدالت اساساً شاخص و مقیاس مهمی برای توسعه سیاسی معنا می شود. "برای سنجش میزان پیشرفت و میزان سازگاری آن با ارزش های اجتماعی، دینی و فرهنگی می توان از شاخص مهم و تعیین کننده ای بنام عدالت استفاده نمود، و در صورتی که این شرط برقرار باشد، می توان حکم به صحیح بودن پیشرفت و توسعه داد" (میراحمدی، ۱۳۹۰:۲۷). با توجه به دیدگاه جامع اسلام به عدالت و توسعه، در الگوی اسلامی-ایرانی تحقق ابعاد متعدد توسعه از جمله توسعه سیاسی می تواند مبتنی بر اجرای عدالت باشد. بنابراین بدون عدالت و عدالت خواهی و اجرای صحیح آن، دست یابی به توسعه و توسعه سیاسی امری ناقص و ناکارآمد خواهد بود. این پژوهش با تاکید بر اهمیت الگوی اسلامی-ایرانی به عنوان ایده کلی و طرح بومی بر این پیش فرض است، که همواره الگوهای توسعه از جمله الگوهای غربی قادر به پاسخ گویی همه نیازهای جامعه ما نبوده و با عنایت به ظرفیت های فکری

و راهبردی کشورمان می توان، به الگو پردازی و نظریه سازی مطلوب با معیار عدالت وزی گام برداشت. در راستای چنین الگویی و با تأسی از محتوا و منابع غنی اسلامی و با شناخت دقیق از شرایط موجود، می توان فرآیند توسعه را در عرصه های متعدد سیاسی، اجتماعی، اقتصادی و فرهنگی در بستر نظام جمهوری اسلامی ایران پیاده سازی نمود. توسعه سیاسی مبتنی بر الگوی اسلامی-ایرانی پیشرفت می تواند، از شاخص های عمومی و تخصصی برخوردار باشد. به نظر می رسد زمینه و اراده تحقق توسعه سیاسی پایدار در بستر جامعه و نظام جمهوری اسلامی ایران با اجرای عدالت مبتنی بر نظام امامت عدل امکان پذیرتر باشد. برخلاف الگوهای توسعه غربی، الگوی اسلامی-ایرانی پیشرفت با درک توانائی واقعیات جامعه ایران و شناخت ارزش های ملی و بومی و توجه به ابعاد روحانی انسان در صدد دست یابی به توسعه سیاسی مطلوب است. بنابراین بین اهداف، مبانی و شرایط نیل به توسعه سیاسی در بستر جامعه ما با الگوهای غربی تفاوت اساسی و مبنایی وجود دارد. اما مراد از طراحی الگوی اسلامی-ایرانی پیشرفت، نفی و طرد کامل یافته های سایر الگوهای توسعه نخواهد بود.

## ۲. اهداف و پرسش های پژوهش

با عنایت به این که الگوی اسلامی به عنوان یک ایده و طرح کلی در مبانی و رویکرد و اهداف با سایر الگوهای توسعه، تمایز و تعارض اساسی دارد. با اجرای عدالت در چارچوب نظام حقوقی و قضایی و وجه التزام به آن و با نگاه بازشناسی و استخراجی از منابع و قوانین اسلامی، می توان تبیین و تحقق توسعه سیاسی را به عنوان یک پیش فرض در جامعه مد نظر داشت. از این رو تأکید بر اهمیت و ضرورت توسعه سیاسی و چگونگی تحقق آن در بستر الگوی اسلامی از اهداف این پژوهش است. از اهداف اصلی پژوهش حاضر ارایه دیدگاهی از رابطه اجرای عدالت و وجه التزام به آن (منطبق بر نظام حقوقی و قوانین و منابع اسلامی) در راستای زمینه سازی و تحقق توسعه سیاسی مطلوب در بستر ایده الگوی اسلامی-ایرانی پیشرفت می باشد. براین اساس پرسش پژوهش حاضر اینست که "چگونه رابطه بین اجرای عدالت (در نظام حقوقی و قضایی) و تحقق توسعه سیاسی در ایده الگوی اسلامی-ایرانی پیشرفت امکان پذیر می شود؟"

## ۳. پیشینه پژوهش

از زمان ارایه ایده و طرح الگوی اسلامی - ایرانی پیشرفت تاکنون، تحقیقات علمی گسترده ای در حال انجام است. برگزاری همایش های سالانه و چاپ کتاب ها و ویژه نامه هایی با هدف تولید علم و دانش و هم افزایی علمی توسط مرکز الگوی اسلامی - ایرانی صورت گرفته است. از این رو به برخی از منابع به عنوان پیشینه پژوهش در خصوص الگوی اسلامی - ایرانی پیشرفت اشاره می شود:

- "امیر سیاهپوش" (۱۳۹۲)، در کتابی با عنوان "الگوی اسلامی ایران پیشرفت" در شش بخش و هر بخش شامل چند فصل در ۳۶۷ صفحه به معرفی این الگو می پردازد. این اثر کاملا برگرفته از بیانات رهبر معظم انقلاب در خصوص الگوی پیشرفت می باشد.

- "محمد رضا کوشکی" (۱۳۸۳)، در کتاب "هویت ایرانی و الگوی اسلامی - ایرانی"، که مولفه های هویت ایرانی در الگوی پیشرفت و انقلاب اسلامی و تاثیر آن بر تحول هویت را مورد بررسی قرار می دهد. به نظر نویسنده این اثر موءلفه های هویتی انقلاب اسلامی برای یک جامعه ایده آل و انسان ایده آل مناسب است.

- سلسله نشست های راهبردی و همایش در مورد الگوی اسلامی - ایرانی پیشرفت " (۱۳۹۱) ، که به صورت مجموعه مقالات و کتب در چندین جلد توسط مرکز الگو به چاپ رسیده است. در خصوص پیشینه توسعه سیاسی، منابع داخلی و خارجی گوناگونی تالیف و ترجمه شده است که به برخی از این منابع اشاره می شود: محمد شفیعی فر (۱۳۹۴)، " روند توسعه سیاسی در جمهوری اسلامی ایران " ، محمد خرمشاد (۱۳۸۵) ، " ضرورت توسعه سیاسی در رابطه با جمهوری اسلامی ایران " ، حسین بشیریه (۱۳۸۰) ، " موانع توسعه سیاسی در ایران " ، محمود سریع القلم (۱۳۷۸) ، " ثبات سیاسی و توسعه سیاسی " ، عبدالعلی قوام (۱۳۷۳) ، " نقد نظریه های نوسازی و توسعه سیاسی ، لوسین پای (۱۳۷۰) ، " فرهنگ سیاسی و توسعه سیاسی " . همچنین پژوهشگران دیگری نیز در زمینه توسعه و توسعه سیاسی در ایران تحقیقاتی را به ثمر رسانده اند، که از جمله می توان به سوداگر (۱۳۷۵) ، اشرف (۱۳۵۹) ، آبراهامیان (۱۳۷۹) ، کدی (۱۳۶۹) ، فوران (۱۳۷۸) ، اسکاچپل (۱۹۹۴) ، کمالی (۱۳۸۱) ، ارجمند (۱۹۵۱) ، عظیمی (۱۳۷۲) ، حاجی یوسفی (۱۳۷۸) ، اشاره کرد. هریک از متفکران فوق در چارچوب موضوع توسعه

و توسعه سیاسی و فرآیند تحقق آن در کشورمان و در بستر نظام جمهوری اسلامی ایران دیدگاه های متعددی ارایه نموده اند. مروری بر ادبیات توسعه سیاسی ایران حاکی از این است که بخش قابل توجهی از مطالعات به صورت تجربی و عمدتاً در باب کلیت توسعه و فرآیند توسعه یافتگی صورت گرفته و کمتر به موضوع توسعه سیاسی پرداخته اند. از آنجایی که توسعه سیاسی وجهی از وجوه چندگانه توسعه ملی است، از این رو این نوع مطالعات به نحو مستقیم با امر توسعه سیاسی ارتباط داشته، و آن را پوشش می دهند. تفاوت این پژوهش در این است که با باز شناسی و شناخت بهتر و عمیق از وضعیت و جایگاه عدالت، رابطه عدالت و چگونگی تحقق توسعه سیاسی مطلوب را در الگوی اسلامی - ایرانی تبیین نماید. در پژوهش حاضر با شناخت دلالت های مفهومی و معنایی عدالت، چگونگی اصول راهنمای تصمیم گیری و اجرایی مبتنی بر عدالت تبیین می شود. بنابراین برای اقامه عدالت از جمله عدالت اجتماعی و توزیعی در بستر الگوهای پیشرفت باید حرکت از تعریف و شناخت ویژگی های مفهومی و مبانی نظری عدالت و سپس استخراج اصول راهبردی عدالت بر مبنای اصول و مبانی از منابع صورت پذیرد.

#### ۴. چارچوب نظری

##### ۴-۱. توسعه سیاسی

دانش واژه توسعه سیاسی، تعریف دقیق و مشخص ندارد؛ دلیل آن را باید در مطالعات فراوانی جست که از دیدگاه مطالعات میان رشته ای در مورد «رشد»، «نوسازی» و «توسعه ی» دولت های جدید در جهان سوم صورت گرفته است (عالم، ۱۳۸۰: ۱۲۴). توسعه سیاسی مفهومی است که در پی دگرگونی های پس از جنگ جهانی دوم با استقلال کشورهای تحت استعمار از یک سو و تهدیدهای نظام های سوسیالیستی بلوک شرق برای جهان سرمایه داری غربی در طول جنگ سرد از سوی دیگر پدید آمده است. این مفهوم توسط جامعه شناسان و نظریه پردازان غربی، به ویژه نظریه پردازان آمریکائی برای ارائه راه حلی برای کشورهای تازه استقلال یافته و عقب مانده به منظور تغییر و دگرگونی مطرح گردید (سو، ۱۳۷۸: ۳۰). با وجود این که پدیده توسعه سیاسی از دهه ۱۹۶۰ مطرح شد، ولی مفهوم آن بیشتر به قلمرو و حوزه سیاست مقایسه ای تعلق داشت (Hagopian, 2000: 80). همچنین ظهور اغلب نظریه های مدرن توسعه سیاسی هم به

بعد از جنگ جهانی دوم برمیگردد، که بیشتر گرایش های اقتصادی داشتند (Nacer, 1991:7). این نظریه ها باتبیین ارزشهای لیبرالیسم، درصدد ایجاد جوامع مبتنی براندیشه های دموکراتیک بودند (راش، ۱۳۷۷:۲۴۷). به عبارتی این نظریه ها «تحت تاءثیر شرایط جنگ سرد و تقسیم جهان به دو بلوک سوسیالیسم و سرمایه داری و ظهور کشورهای جهان سوم مطرح شدند» (بایوردی، ۱۳۸۸:۳۲). از نگاه شماری از متفکران، رویکردها، عناصر و مؤلفه های توسعه سیاسی در ارتباط با مقوله ها و موضوعات دیگری قابل طرح و بررسی می باشد. هر کدام از مکاتب، تعاریف و معیارهای خاص خود را از این اصطلاح مطرح کرده اند. با وجود این تکثر و اختلاف نظر، می توان اهتمام همه این نظریه ها را تلاش برای ترسیم دست یابی به وضعیت سیاسی مطلوب دانست. مطالعات جدید توسعه سیاسی، بر پایه مکاتب علمی-تجربی دوران مدرنیته می باشد. از این رو نخستین امواج مطالعات توسعه سیاسی نیز در دهه های ۱۹۴۰ تا ۱۹۶۰ تحت تاثیر پیش فرض ها و الگوهای تجدید غربی شکل گرفته است، که از آن به مکاتب نوسازی نیز تعبیر می شود (سو، ۱۳۷۸:۲۹). در مجموع، به قول "بایندر"، ایده ی توسعه سیاسی این است که در نظام های مدرن، هویت، سیاسی می شود، مشروعیت تا حدی بر مبنای عملکرد است، اکثریت جمعیت بزرگسال شهروندان مشارکت جو میشوند، دسترسی سیاسی در همه جا میسر است، و تخصص های مادی، عقلانی، اصول و عمومی می شود (موتقی، ۱۳۸۵:۲۴۵). از دیدگاه سی. ایچ. داد، «توسعه سیاسی را باید در ارتباط با ایجاد وحدت ملی و رشد مشارکت سیاسی معنا نمود» (Dodd, 1972:56). همچنین متفکرینی نظیر دوویچ<sup>۱</sup> توسعه سیاسی را در ارتباط مستقیم با تحرک اجتماعی تعریف می کنند، که در آن باورها و وابستگی های سنتی جوامع دچار دگرگونی عمیق می شود، تا زمینه شکل گیری ساختار جدید فراهم شود (Deutsch, 1961:493). همچنین از دیدگاه برخی صاحب نظران، توسعه سیاسی در چارچوب خط مشی های سیاسی برای رشد اقتصادی کشورهای در حال توسعه می باشد (عباسی سرمدی، ۱۳۷۶:۲۶۳). برخی پژوهشگران، «عناصر کلیدی توسعه سیاسی را بیشتر حول سه محور، مردم، سیستم سیاسی و سازمان حکومت تقسیم بندی می کنند؛ نخست: در ارتباط با مردم، توسعه سیاسی به طور کلی یعنی تغییر از وضعیت پراکندگی وسیع مردم به نوعی انسجام در

1 C.H.Dodd

2 Deutsch

حال گسترش از شهروندان فعال، دوم: در ارتباط با عملکرد سیستماتیک دولت و بخش عمومی، توسعه سیاسی یعنی گسترش ظرفیت سیستم سیاسی برای اداره امور عمومی، سوم: در ارتباط با سازمان حکومت، توسعه سیاسی یعنی افزایش تمایز ساختاری و تخصصی ترشدن کارکردها و متمرکز شدن همه سازمانها و نهادهای مشارکت کننده «(امین زاده، ۱۳۷۶: ۱۰۵). شمار دیگری از محققان، توسعه سیاسی را به مطالعه رژیم های جدید، نقش گسترش یافته ی حکومت ها، بالا بردن مشارکت سیاسی و توانایی رژیم ها برای حفظ نظم در شرایط تحولات پرشتاب و همچنین رقابت بین دسته های سیاسی، طبقات و گروه های قومی برسر قدرت و نیز رقابت در منزلت اجتماعی و ثروت تعریف می کنند (عباسی سرمدی، ۱۳۷۶: ۲۶۳). به هر حال هر کدام از مکاتب تعاریف و معیار های خاص خود را از این اصطلاح مطرح کرده اند. اما با وجود این تکثر و اختلاف نظرها، می توان اهتمام این نظریه ها را تلاش برای ترسیم وضعیت سیاسی مطلوب دانست (سو، ۱۳۷۸: ۲۹). مروری بر منابع و مآخذ موجود نشان می دهد که سه جریان در مطالعات توسعه سیاسی شکل گرفته است: «اولین جریان در خط مستقیم توسعه گرایی کلاسیک قرار دارد. این جریان در پی تنظیم نظریه های توضیحی جهانشمول است. دومین جریان در پی بازسازی جامعه شناسی از طریق وداع با نظریه های کلان و روی آوری به نمونه های صوری است که به گونه ای انتزاعی، فقط به دنبال یافتن وجه مشترک تمامی روندهای نوسازی سیاسی است. سومین جریان در پی آنست تا با رجوع به تاریخ به توضیحی جامع و منحصر به فرد از توسعه سیاسی هر جامعه دست پیدا کند» (بدیع، ۱۳۷۹: ۲۴). با عنایت به این که مقوله توسعه سیاسی مفهومی سیال و در حال تغییر و تحول بوده، تلاش برای تعریف، تبیین و نظریه پردازی در مورد آن، همچنان توسط متفکران و مکاتب سیاسی ادامه خواهد داشت. نظریه های توسعه سیاسی در یک نگرش عمومی و از منظر جامعه شناسی سیاسی و سیاست مقایسه ای که حوزه ی سیاسی را در درون شبکه ای از روابط و نظام اجتماعی و فرهنگی و تاریخی، توجه کرده و تاثیر آن بر توسعه سیاسی را بررسی می کنند. به این ترتیب، نظریه های مربوط به نوسازی و توسعه سیاسی متعدد و گوناگون هستند که از منظرهای مختلف و در پیوند با تجربه های ملل و مناطق مختلف جهان، به ویژه تجربه ملل پیشرفته ی غربی، استنباط و استخراج شده اند (موثقی، ۱۳۹۱: ۱۹۴). در تبیین بیشتر چارچوب نظری پژوهش حاضر به اختصار به دیدگاه

ساموئل هانتینگتون و رونالد چیلکوت درخصوص توسعه سیاسی اشاره می‌شود: ساموئل هانتینگتون نوسازی و توسعه سیاسی را از هم متمایز میکند. از نظر هانتینگتون برای توسعه سیاسی، تعاریف متعددی می‌توان متصور شد، به هر حال بیشتر ویژگی‌های توسعه سیاسی نزدیکی به هم و مرتبط باهم دیگرند. توسعه سیاسی در یک فرآیند گسترده‌تر در ارتباط با تجدید یا به عنوان جنبه‌ای از تجدیدگرایی و به عنوان کلیتی در جامعه شناخته می‌شود (Huntington, 1965: 386). وی بر این باور است که هر اندازه یک نظام سیاسی از ساده‌گی به پیچیدگی، از وابستگی به استقلال، از انعطاف ناپذیری به انعطاف‌پذیری و از پراکندگی به یگانگی گرایش پیدا کند، به همان نسبت به میزان توسعه سیاسی آن افزوده خواهد شد. بدین ترتیب از نظر او برخی از معیارهای توسعه سیاسی مبتنی بر پیچیدگی، استقلال، انعطاف‌ناپذیری، اتحاد و پراگماتیسم است (قوام، ۱۳۸۴: ۱۵). از نگاه هانتینگتون فرآیند نوسازی سیاسی در جامعه، در راستای افزایش آگاهی سیاسی در میان گروه‌های سیاسی و اجتماعی قرار گرفته و زمینه‌های ظهور توسعه سیاسی در جامعه فراهم می‌شود. از نظر او توسعه سیاسی، منجر به تأسیس نهادهای سیاسی با روکردهای جذب و تنظیم مشارکت گروه‌های جدید در جهت تغییر و تحولات در جامعه است (راش، ۱۳۷۷: ۷۷). هانتینگتون خود نهادینه شدن را وجه مشترک تمامی روندهای توسعه سیاسی می‌داند، و این که نظام‌های سیاسی توسعه یافته، مجهز به نهادهای پایدار، جاافتاده، پیچیده، مستقل و منسجم هستند (موثقی، ۱۳۸۵: ۲۵۴-۵۳). به طور کلی هانتینگتون مقوله توسعه سیاسی را بر اساس معیارهایی از جمله، میزان صنعتی شدن، تحرکات اجتماعی، رشد اقتصادی و مشارکت سیاسی می‌داند. همچنین بر اساس دیدگاه‌های چیلکوت، نظریه‌های توسعه سیاسی را به سه قسمت یا گروه می‌توان تقسیم کرد: ۱- آن دسته که توسعه یا پیشرفت سیاسی را با دموکراسی مترادف می‌دانند، ۲- آن دسته که به تغییر و توسعه سیاسی تمرکز تحقیقاتی داشته‌اند، ۳- آن دسته که به تجزیه و تحلیل بحران‌ها مراحل تسلسلی توسعه‌ی پرداخته‌اند. به نظر می‌آید که این تقسیم‌بندی جامع‌ترین تقسیم‌بندی‌ها باشد (سریع‌القلم، ۱۳۸۲: ۱۰۵). از نظر وی تحقیقات در خصوص توسعه سیاسی به سه نوع تقسیم می‌شوند: اول، نوشته‌های مرتبط با مفهوم دموکراسی. دوم، نوشته‌های معطوف به ابعاد توسعه دگرگونی سیاسی و سوم، نوشته‌های مربوط به بحران و عواقب توسعه سیاسی (چیلکوت، ۱۳۸۷: ۱۴).

بنابراین هرکدام از مکاتب و نظریه ها، تعاریف و معیارهای خاص خود را از توسعه سیاسی مطرح کرده، و با وجود کثرت دیدگاه و اختلاف نظر، می توان اهتمام و مراد همه این نظریه ها را تلاش برای ترسیم وضعیت سیاسی، اجتماعی، فرهنگی و اقتصادی مطلوب معنا کرد. پژوهش حاضر تحت تاثیر دیدگاه و نظریه خاصی از توسعه سیاسی با الگوهای غربی نبوده، بلکه با طرح مباحث علمی و به صورت کلی در خصوص فلسفه توسعه سیاسی و اشاره به برخی از دیدگاه متفکران، برای باور است، که بدون توجه به شرایط تاریخی، علمی، اجتماعی، اقتصادی، فرهنگی و سیاسی نمی توان الگوهای توسعه سیاسی غیر بومی را برای کشورمان تعمیم داد. توسعه سیاسی در ایده الگوی اسلامی - ایرانی با کارآمد کردن دولت و نظام سیاسی، مشارکت عمومی و انتخابات آزاد، شناخت نظام بین الملل، جهانی شدن و توسعه ملی همه جانبه ارتباط مبنایی دارد. برخلاف الگوهای توسعه غربی، الگوی اسلامی پیشرفت با توانایی درک و تحلیل واقعیات جامعه ایران و شناخت ارزش های ملی و مذهبی و توجه به ابعاد روحانی انسان در صدد دست یابی به توسعه و از جمله توسعه سیاسی است. شاخص های توسعه سیاسی در این الگو مبتنی بر شریعت بوده، که بخش های عمده فرآیند توسعه سیاسی با فرهنگ و معارف اسلامی و ارزش های ملی پشتیبانی می شود. با توجه به پیش فرض پژوهش حاضر با باز شناسی و اجرای عدالت در نظام حقوقی و وجه التزام به آن در فضای سیاستگذاری جامعه، می توان زمینه تحقق توسعه سیاسی را در کشورمان و در بستر ایده الگوی اسلامی - ایرانی فراهم نمود.

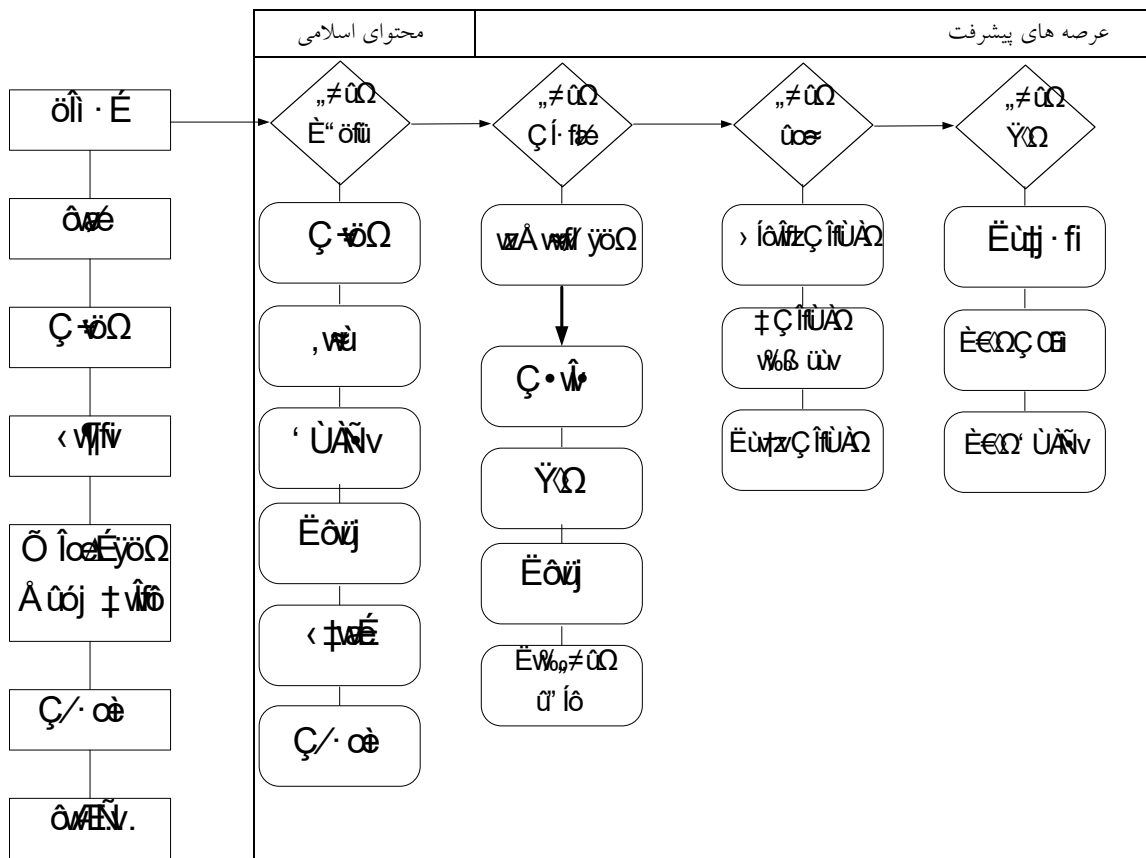
## ۲-۴. ایده ی الگوی اسلامی - ایرانی پیشرفت

بعضی از دیدگاه های پیشرفت، مبتنی بر پیشرفت سیاسی، اقتصادی، اجتماعی و فرهنگی برای رفع همه نیازهای جامعه قابل ارزیابی و تحلیل بوده و نظریه پردازی با محور های متعدد و با الگوهای گوناگون در نظام های غربی و همچنین سایر نظام های اجتماعی بکار بسته شده است. نکته حایز اهمیت اینست که شناخت شناسی همه جانبه از نیازهای جامعه و ارائه روش و راه حل برای پاسخ به این نیازها می تواند مسئله اصلی این الگوها باشد. در مسئله شناسی و شناخت شناسی نیازها، باید محورهای پیشرفت و توسعه در حوزه های متعدد و مبتنی بر عدم تفکیک ابعاد پیشرفت از همدیگر باشد. در این فرآیند همبستگی است، که شرایط موازی و همه جانبه بودن پیشرفت رعایت شده و بهتر و مقبول تر می توان به همه نیازهای جامعه پاسخ داد.

طراحی و تدوین الگوی اسلامی- ایرانی پیشرفت به عنوان نقشه راه کلان و جامع برای رشد و تعالی ملت ایران در پرتو خود باوری عمیق فرهنگی و ملی و بر مبنای نگرش های اسلامی، یکی از اساسی ترین راهبردهای پیش روی کشورمان است. تدوین این الگو به مثابه ریل گذاری برای نظام جمهوری اسلامی ایران بوده که در دهه چهارم انقلاب اسلامی یک ضرورت اجتناب ناپذیر است. ماهیت و مواد اصلی این الگو و ترسیم آن مبتنی بر مفاهیم و معارف اسلامی و شرایط تاریخی، جغرافیایی، فرهنگی و ملی کشورمان است. «پیش فرض های اساسی این فکر - ایده - اینست که اولاً، الگوهای کنونی توسعه نمی توانند، پاسخ گوی نیازها و آرمانهای ما باشند، ثانیاً، اسلام دارای ظرفیت فکر لازم برای پشتیبانی و ارائه الگوی پیشرفت می باشد، ثالثاً، ظرفیت های علمی و راهبردی ایران در حدی است که می تواند پیشرفت خود را طراحی و تولید کند» (ذوعلم، ۱۳۹۳: ۶). از این الگو می توان به عنوان یک سند بالا دستی، نسبت به همه اسناد برنامه ای و چشم انداز و سیاستگذاری های کشور یاد کرد (علی اکبری، ۱۳۹۱: ۵۲). این الگو نیز مثل سایر الگوها از مبانی و بایسته ها و الزامات مهمی برخوردار بوده و ساختار و غایت متمایز و متفاوت با سایر الگوها دارد؛ گرچه ممکن است؛ با الگوهای گوناگون شباهت ها و قرابت هائی هم داشته باشد. منظومه فکری و نظام فلسفی الگوی اسلامی- ایرانی پیشرفت از پایه های معرفت شناختی، اندیشه سیاسی و هستی شناختی مشخصی برخوردار بوده، و با چنین دیدگاهی به تحلیل رابطه میان انسان، جامعه، فرد و دولت می پردازد. ضرورت توسعه سیاسی، اجتماعی، فرهنگی و اقتصادی در این الگو تحت تاثیر مفاهیم و مقوله های مهمی نظیر عدالت، رفاه، استقلال، عزت ملی، آزادی، تعاون و حکومت می باشد. محتوای اسلامی این الگو مبتنی بر توحید، معاد، عدم تفکیک دنیا و آخرت، اقتصاد، انسان و حکومت است. این الگو به نوعی تداعی پیشرفت دین محور است، که ارتباط دقیق و معنایی با دین اسلام دارد. رسیدن به پیشرفت در معنای خاص و اسلامی همان رسیدن به حیات طیبه و دست یابی به لذات معنوی می باشد. «درالگوی اسلامی- ایرانی پیشرفت تمام چیزهایی که برای انسان در نظر گرفته میشود، (موضوعات فرهنگی، حقوقی، فلسفی، جامعه شناسی، سیاسی و مدنی...) همه دور یک محور می چرخد که آن، محور توحید است» (غفوری، ۱۳۸۹: ۲۰۶). به عبارتی الگوی اسلامی- ایرانی پیشرفت بدنبال تبیین نوعی نظریه اسلامی با رویکرد عملی و کاربردی است، که باید منجر مشترکی از عوامل متعدد و به

هم پیوسته باشند. به عبارتی می توان از الگوی اسلامی- ایرانی به مثابه یک نظریه جامع یاد کرد. با علم به این که الگوی اسلامی- ایرانی، تحت تاثیر نسل هائی از نظریات توسعه غربی نیست، و نخواهد بود، اما جا بجایی نظریات توسعه و غایات آنها به لحاظ تجربی و تاریخی و علمی می تواند، مد نظر این الگو قرار گیرد. با فرض هایی نظیر همه جانبه نگری پیشرفت، ایجاد موازنه و تعادل در همه زمینه های پیشرفت، ارتقای کیفی پیشرفت و ارتقای کمی پیشرفت، انجام تغییرات ساختاری برای پیشرفت و توسعه، شاید بتوان در جستجوی راه نو و مطلوب برای پیشرفت بود. به یک معنا باید نگاه ترکیبی و چند بعدی به پیشرفت و موضوعات پیرامون آن داشت. در این الگو، بسیاری از موضوعات به مثابه جریانی چند بعدی تلقی شده، وقابل طرح و تبیین و بررسی است. از این رو باید ویژگی ها و شاخصه های هر یک از ابعاد توسعه و پیشرفت مد نظر این الگو باشد. بنابراین در الگوی اسلامی- ایرانی پیشرفت همه ابعاد توسعه در حوزه های اقتصادی، اجتماعی، فرهنگی، سیاسی، انسانی، روان شناختی و سایر حوزه ها مبتنی بر نگرش مادی و معنوی می باشد.

نمودار ۱ - محتوای اسلامی و عرصه های پیشرفت در الگوی اسلامی - ایرانی پیشرفت



منبع نگارنده

۵. روش پژوهش

با توجه به اهداف و سئوالات تحقیق، از میان روش های مناسب برای گردآوری مواد و داده ها، روش مورد نظر برای پژوهش حاضر، روش کیفی می باشد. «روش کیفی در مطالعه پدیده های اجتماعی به جای آن که از ابزارهای روش کمی استفاده کند به تجزیه و ترکیب غیر مقداری داده ها می پردازد» (حقیقت، ۱۳۸۵: ۹۰). استراتژی های مدنظر برای تجزیه و تحلیل داده ها در پژوهش حاضر در چارچوب روش کیفی مبتنی بر فرآیند تدوین، تنظیم، شالوده ریزی و بیان

مفهوم یا معنی انبوهی از داده های جمع آوری شده می باشد که تفسیر اطلاعات و استخراج نتایجی که به سئوالات تحقیق پاسخ بدهند. از بین راهبردهای مختلف پژوهش کیفی در پژوهش حاضر از راهبرد تبیین علی برای کشف رابطه بین عوامل و پدیده‌ها استفاده شده است. این پژوهش با بهره گیری از رویکرد اسنادی و مطالعات کتابخانه ای، داده های مورد نیاز را فراهم و پس از تجزیه و تحلیل با استفاده از راهبرد توصیفی - تحلیلی به پژوهش می پردازد.

### ۶. یافته های پژوهش

در ابتدا برای تبیین و بررسی بهتر موضوع و همچنین یافته های پژوهش حاضر دوباره به سوءال اصلی تحقیق اشاره می شود: "که چگونه رابطه بین وجه التزام به اجرای عدالت و تحقق توسعه سیاسی در ایده ی الگوی اسلامی - ایرانی پیشرفت امکان پذیر می شود؟" از این رو توسعه سیاسی در چارچوب الگوی اسلامی با سایر الگوها تعارض مبنایی داشته و با الزام آوری اجرای عدالت (در چارچوب نظام حقوقی و قضایی) در ایده ی الگوی اسلامی، می توان به زمینه های تحقق توسعه سیاسی مطلوب اشاره داشت.

#### ۱-۶. تحلیلی بر نظام الگوی اسلامی والگوی غربی

الگوهای مناسب باید از ویژگی هائی نظیر، «جنبه مفهومی، عنصر نظری و قواعد تفسیری» (قوم، ۱۳۷۷: ۱۲)، برخوردار باشند. بین مکاتب فکری و فلسفی غرب و شرق از جمله اسلام تفاوت های عقیدتی، زبانی، فرهنگی، جغرافیایی و تاریخی عمیقی وجود داشته؛ و هر کدام از این مکاتب در تاریخ و جغرافیا و فرهنگ خود تکوین یافته اند. «به طور کلی هر جهان بینی و منظومه فکری یا نظام فلسفی باید پایه های معرفت شناختی، هستی شناختی، جامعه شناختی و اندیشه سیاسی مشخص داشته باشد، و طی آنها رابطه میان انسان و جامعه، فرد و دولت، انسان و خدا، انسان و طبیعت و دنیا و مقوله های آزادی و عدالت و ... را تبیین نماید» (موتقی، ۱۳۹۱ : ۳۴). بنابراین انسان محوری به عنوان یکی از موضوعات اساسی اسلام و غرب، دارای مبانی گوناگون فکری و فلسفی می باشد. پیشرفت انسانی در اسلام از مبانی فکری و فلسفی در حوزه های معرفت شناسی اسلامی، انسان شناسی اسلامی، ارزش شناختی و از منابع مهمی نظیر قرآن، نهج البلاغه و سایر منابع غنی اسلامی و ایرانی اخذ می شود؛ در حالی که انسان محوری غربی

از نگرش های لیبرالیستی و سکولاریستی و امانیستی نشأت گرفته و با نادیده گرفتن مبدأ هستی، بر نوعی حق مداری و لذت گرایی استوار است. «در تفکر اسلامی خدا در تقابل با انسان قرار ندارد؛ بلکه همه چیز برای انسان و انسان برای خدا و کمال خلق شده است. بینش اسلامی پرداختن به امورمادی و جسمانی و دنیوی را امری مذموم تلقی نمی کند و حتی تلاش در جهت تامین امور مادی و جسمانی و آبادسازی دنیا را مسئولیت انسان در جایگاه جانشینی خداوند بر روی زمین میداند» (صانع پور، ۱۳۸۹: ۱۹۴). مطابق نظام تعلقات در چارچوب اعتقادات، باورهای جامعه، نحوه نگرش به هستی و انسان، بین نظام فلسفی و فکری غرب و اسلام تمایز و تفاوت های مبنایی وجود دارد.

جدول ۱- تقابل مبانی فکری و فلسفی اسلام و غرب در نظام الگوها

اسلام	غرب
معرفت شناسی، هستی شناسی، انسان شناسی:	معرفت شناسی، هستی شناسی، انسان شناسی:
- هستی شناسی اسلامی توحیدی است و هستی آفریدگاری دارد (نهج البلاغه / خطبه ۱).	- بعضی از متفکران یونان باستان هستی را مخلوق نمی دانستند بلکه تکامل ماده همیشه موجود می دانستند.
- هستی شناسی اسلامی را می توان یک هستی شناسی واقع گرا معرفی کرد (صانع پور، ۱۳۷۵: ۲۱).	- هستی و هستی شناسی تقریباً در فلسفه غرب مدرن غروب می کند.
- همه هستی بر اساس قواعد و اصول مشخص، مدون و غیر قابل تغییر شکل گرفته است و شانس تصادف در آن راهی ندارد(اسراء / آیه ۷۷ - ۷۶).	- در حال حاضر جریان های فلسفه غرب، عمدتاً تقدم معرفت شناسی بر هستی شناسی است.
- از منظر قرآن، همه هستی یک پارچه، از خدا و راجع به سوی او هستند.	- در معرفت شناسی غرب عقل و خرد انسان در عرض خرد خداوند قرار دارد.
- از تمام جهات جهان هستی وجه الهی هویداست (بقره / آیه ۱۱۵).	- اعتقاد به پیشرفت نامتناهی جایگزین مشیت الهی می شود و مفهوم بشریت هم جانشین الوهیت می گردد.
- در اسلام کلید معرفت خدای، معرفت نفس خویش است؛ چرا که موجب خداشناسی می شود (غزالی، ۱۳۵۵: ۱۹).	- در معرفت شناسی غرب خلاء حاصل از غیاب خدا را با حضور انسان پر می کند.
- مخلوقات عالم هستی در هر مرتبه ای که باشند از هدایت الهی برخوردار هستند؛ یعنی هدایت تکوینی و هدایت تشریحی.	- در غرب انسان میزان و معیار همه چیز است.
	- انسان اروپائی با عصیان علیه کلیسا که بنام خدا موجودیت انسان را نفی می کرد. در واقع اعلام موجودیت نموده و به این باور رسید که محور و مدار

اسلام	غرب
- در فلسفه اسلامی مباحث معرفت شناسی ذیل مباحث هستی شناسی است.	عالم است و همه چیز برای او و در خدمت اوست (موثقی، ۱۳۹۱: ۳۸).

### جدول ۲- اهداف و رویکردها در الگوی اسلامی - ایرانی پیشرفت

- داشتن مبانی عقیدتی و معرفتی متمایز از سایر الگوها	- توحید محوری - انسان شناسی - هستی شناسی
- داشتن محققان و نظریه پردازان بومی	- نظریه پردازی توسط صاحب نظران بومی محقق می شود.
- رسیدن به پیشرفت در معنای خاص و اسلامی	- رسیدن به حیات طیبه - دست یابی به لذات معنوی
- به مثابه یک نظریه جامع	- نگاه ترکیبی و چند بعدی به توسعه - داشتن موضوعات کثرتی - داشتن نگرش مادی و معنوی به پیشرفت

### ۲-۶. وجه التزام به اجرای عدالت (در نظام حقوقی و قضایی) در ایده‌ی الگوی اسلامی

#### - ایرانی پیشرفت

از آنجا که مبنا و زیر بنای تمامی اصول در اندیشه های سیاسی اسلام عدالت است. آیات الهی اشاره دارند که پیامبران را با مشعل های هدایت فرستادیم و به آنها کتاب و میزان دادیم تا عدالت را بر پا دارند (عمید زنجانی، ۱۳۷۰: ۳۱۱). قرآن کریم در آیه ۲۵ سوره حدید هدف رسالت انبیاء را قیام بر قسط و عدل بر شمرده و می فرماید: «لَقَدْ أَرْسَلْنَا رُسُلَنَا بِالْبَيِّنَاتِ وَأَنْزَلْنَا مَعَهُمُ الْكِتَابَ وَالْمِيزَانَ لِيَقُومَ النَّاسُ بِالْقِسْطِ . همانا ما پیامبران خود را با ادله و معجزات (به خلق) فرستادیم و بر ایشان کتاب و میزان عدل نازل کردیم تا مردم به راستی و عدالت گرایند» (حدید / آیه ۲۵). در آیه ۸ سوره مائده فرمود: «ای کسانی که ایمان آورده اید؛ همواره برای خدا قیام کنید و از روی عدالت گواهی دهید و دشمنی با جمعیتی شما را به گناه بی عدالتی نکشانند. با عدالت رفتار کنید که به پرهیزگاری نزدیک تر است و از خدا بترسید که از آنچه انجام دهید، آگاه است» (مائده / آیه ۸). قرآن کریم، امامت و رهبری را «پیمان الهی» و مقامی «ضد ظلم» و توأم با عدل می داند، و انسان اخلاقی را به عنوان «صاحب عدل» نام می برد (فروزنده دهکردی، ۱۳۹۱: ۱۰۴). «اساس

حکمت و حکم و حکومت در قرآن ایجاد قسط و عدل در جامعه است. کثرت آیاتی که درباره عدل و کلمات مترادف و متضاد این واژه وجود دارد، بیانگر اهمیت جایگاه این مفهوم در قرآن است «(اخوان کاظمی، ۱۳۸۳: ۵۲)». بنابراین نگرش به عدالت طلبی و التزام به عدالت عامل مهم رشد و تعالی و پیشرفت تلقی می شود. اصلی ترین و مبنایی ترین مؤلفه های جامعه ی متعالی و پیشرفته اسلامی، برقراری عدالت و محو ستم و ستمکاری در بستر جامعه توحیدی می باشد.

### ۱-۲-۶. بازشناسی زمینه های اجرای عدالت

بسیاری از مکاتب، تنها به شعار عدالت بسنده کرده و زمینه ها و معیارهای ظهور آنرا در جامعه فراهم نکرده اند. هر چقدر زمینه های اجرایی نشدن عدالت در بستر جامعه فراهم شود، عدالت قالب شعار به خود می گیرد و در عمل با موانع برخورد می کند. فقدان شاخص های مطلوب و معیارهای سنجش در حوزه های چند وجهی عدالت منجر به نرسیدن جامعه به عدالت پایدار می شود. در بستر الگوی اسلامی - ایرانی پیشرفت باید درحوزه های متعدد عدالت و سایر حوزه ها زمینه و مصداق ها و معیارهای سنجش عدالت بازشناسی و مدنظر قرار گیرد. بنابراین در این الگو باید شناخت بهتر از وضع موجود در زمینه عدالت صورت گیرد؛ «تا به نحوی که بتوان با معیارها و شاخص های برآمده از آن زمینه و مختصات میدانی و محیطی وضع موجود را به عنوان مبداء حرکت، بازشناخت و با طبقه بندی و اولویت بندی ضرورت ها و نیازها، حرکت مطلوب را از هر زمانی و مکانی به صورت راهبردی ادامه داد» (زریباف، ۱۳۹۲: ۸). با شناخت و باز شناسی موجود در بستر نظام جمهوری اسلامی و با رجوع به منابع و مآخذ غنی اسلامی بهتر می توان زمینه اجرایی شدن عدالت را در این الگو فراهم نمود. بالتزام به فرآیند اجرای عدالت اسلامی در تمام زمینه های سیاسی، اجتماعی، اقتصادی و فرهنگی تحقق توسعه سیاسی مطلوب در الگوی اسلامی امکان پذیرتر می شود.

### ۲-۲-۶. اجرای عدالت در نظام حقوقی و قضایی

نخستین گام در تاسیس عدالت، وجود قانون صحیح و عادلانه است، قانونی که مصالح مادی و معنوی همه شهروندان را بطور یکسان تضمین کند (سلیمی، ۱۳۸۴: ۴). بهترین وسیله برای استقرار عدالت، تاسیس نظام حقوقی و قضایی عادلانه است. از این رو « باید پذیرفت که از لحاظ نظری مفهوم عدالت در ماهیت حقوق وجود دارد» (کاتوزیان، ۱۳۷۷: ۵۱۱). « با قواعد

حقوقی عادلانه می توان از ظلم و تعدی جلوگیری نموده، و در صورت وقوع، آثار آنرا برطرف ساخت. قضاوت در تفسیر قانون وانطباق آن باموضوعات پیش آمده اگر ارزیابی درستی از عدالت داشته باشند، می توانند رویه های قابل اعتماد و پایداری را با عث شوند» (مدنی، ۱۳۷۰: ۶۰). عدالت کلی و مبنایی باید رکن اصلی وجدایی ناپذیر قانون تلقی شده، تا بتواند زمینه مشروعیت و اعتبار قانون را افزایش دهد. «منشاء الزام آوری قانون و مشروعیت آن است که برخی آن را در عدالت جستجو می کنند و قانون عادلانه را مشروع و الزام و قانون نا عادلانه را نامشروع و غیر الزامی می دانند. برخی عدالت را یکی از ارکان و عناصر قانون دانسته و اصولاً قانون را با این عنصر تعریف می کنند. عدالت حداقل معیار ارزیابی و مشروعیت قوانین است، پس قوانین نا عادلانه، قوانین نامشروع هستند» (دانش پژوه، ۱۳۸۶: ۸۵). به عبارتی، «عدالت، هدف نهایی و ارزش نخستین حقوق است». (کاتوزیان، ۱۳۷۷: ۵۱۳). از آنجایی که در حاکمیت اسلامی، دستگاه قضایی، حکم اصلی و پایه در تاءمین عدالت و امنیت و احقاق حقوق همه مردم را دارد. بنابراین با تحقق عدالت در نظام قضایی و سیاستگذاری عمومی کشور، زمینه توسعه همه جانبه فراهم می آید. چرا که احراز منصب قضاوت بر اساس احراز مصادیق عدالت در سازمان قضایی کشور به عنوان شرط مهم قضاوت و شکل گیری دستگاه قضا بر پایه ایجاد عدالت قضایی و حفظ حقوق آحاد ملت می باشد. در بازشناسی زمینه های اجرای عدالت در نظام حقوقی و قضایی و حقوق اعطایی در ارتباط با راهبردهای اجرای عدالت در قوانین جمهوری اسلامی، می توان به بعضی از این اصول اشاره داشت:

- اصل اعمال قوه قضائیه به وسیله دادگاههای دادگستری در اصل ۶۱ قانون اساسی می گوید: «اعمال قوه قضائیه به وسیله دادگاه های دادگستری است که باید طبق موازین اسلامی تشکیل شود و به حل و فصل دعاوی و حفظ حقوق عمومی و گسترش و اجرای عدالت و اقامه حدود الهی بپردازد» (منصور، ۱۳۸۰: ۵۶).
- اصل مرجعیت رسمی دادگستری نسبت به تظلمات و همه شکایات، تشکیل دادگاه ها و تعیین صلاحیت آنها بوسیله قانون.
- اصل نظارت بر محاکم و وسیله دیوانعالی کشور و نظارت و کنترل دستگاه های اداری و وسیله سازمان بازرسی

- اصل صلاحیت دیوان عدالت اداری در رسیدگی به شکایات از مأمورین، واحدها، آئین نامه ها و ابطال مصوبات خلاف قانون اساسی و موازین شرعی دولت
- اصل تکلیف قاضی به حل و فصل دعاوی، که قاضی موظف است کوشش کند حکم هر دعوی را در قوانین مدونه بیابد و اگر نیابد باید با استناد به منابع معتبر اسلامی یا فتاوی معتبر حکم قضیه را صادر نماید و نمی تواند به بهانه سکوت یا نقص یا اجمال یا تعارض قوانین مدونه از رسیدگی به دعوی و صدور حکم امتناع ورزد
- اصل وضع خاص رسیدگی به جرائم سیاسی و مطبوعاتی، رسیدگی به جرائم سیاسی و مطبوعاتی علنی است و با حضور هیئت منصفه در محاکم دادگستری صورت می گیرد، نحوه انتخاب، شرایط، اختیارات هیئت منصفه و تعریف جرم را قانون بر اساس موازین اسلامی معین می کند (مدنی، ۱۳۷۰، ۲۱۶).

- اصل لزوم رعایت موازین اسلامی در کلیه قوانین از جمله قوانین قضائی

- اصل برائت

- اصل علنی بودن محاکمات

- اصل لزوم رسیدگی به شکایات و تظلمات (شعبانی، ۱۳۸۶: ۱۲۳ - ۱۲۲).

- ارتقاء توانمندی های افراد در دفاع از حقوق عادلانه خود

- تدوین مراحل ضمانت اجرای عادلانه حقوق در میان مردم (نبوی، ۱۳۹۱: ۴۶).

### ۳-۲-۶. قانون گرایي و اجرای عدالت

مقصود از قانون گرایي و اجرای قوانین به طور عادلانه و رعایت حقوق همه افراد جامعه می باشد. بنابراین جامعه ای قانون مدار و قانون گرامحسوب می شود، که قوانین در آن کاملاً رعایت شده و همه افراد جامعه در برابر قانون یکسان باشند. رسالت قانون تنظیم عادلانه روابط اجتماعی است. این رسالت آنگاه تحقق می یابد که قانون ضمن بهره مندی از جامعیت کامل، دارای ضمانت اجرا باشد. قانون صحیح، شرط لازم برای اقامه عدالت است، اما کافی نیست. قانون هرچند عادلانه و برخاسته از علم و حکمت باشد. اگر خوب اجرا نشود، نمی تواند عدالت را در جامعه پیاده کند. بنابراین «قانون گرایي در نظام سیاسی عدالت خواه یک ضرورت عینی است تا همگان از حکومت و ملت ضمن حرکت در قلمرو قانون از حرمت شکنی بپرهیزند. به هر

نسبتی که روحیه قانون‌گرایی در جامعه توسعه یابد، عدالت گسترش پیدا می‌کند، چنان‌که شیوع خصلت قانون‌گریزی زمینه‌ساز حاکمیت تبعیض و بی‌عدالتی است» (سلیمی، ۱۳۸۴: ۷). بنابراین در نظام الگوی اسلامی - ایرانی پیشرفت، قانون‌گرایی مبتنی بر نظام امامت عدل، یک وظیفه دینی تلقی شده و حقوق و تکالیف دولت و مردم در پرتو اصل رعایت قانون تعریف و تفسیر می‌گردد.

#### ۴-۲-۶. اجرای عدالت مبتنی بر قانون اساسی

در قانون اساسی جمهوری اسلامی ایران از دیدگاه‌های متنوع و در موارد متعدد بر ضرورت رعایت عدالت، نفی ستمگری و سلطه‌پذیری و تحقق قسط و عدل، و استقلال در عرصه‌های سیاسی، اقتصادی و فرهنگی و ایجاد رفاه و رفع فقر و محرومیت تأکید شده است. "در متون قانون اساسی ده‌ها بار از مجموعه واژه‌های عادل (اصول ۵ و ۱۵۸ و ۱۶۲)، قسط و عدل (اصول ۲ و ۱۴۲)، عادلانه (اصل ۳)، حق (اصول ۲۹ و ۳۰)، شرایط مساوی (اصل ۲۸)، ریشه‌کن ساختن فقر و محرومیت (اصل ۴۲)، عدالت (اصل ۱۵۶)، و نظایر آن استفاده شده است (منصور، ۱۳۸۰). از این رو در جای جای قانون اساسی، از ارزش‌هایی چون عدالت، برابری و مساوات، حمایت شده است. «التزام و تعهد واقعی مسئولان قوای حکومتی، لازمه تحقق مقاصد قانون اساسی است. برخورد گزینشی با اجرای اصول قانون اساسی، منافع ملی را تحت الشعاع بهینه‌سازی بخش منافع گروهی و جناحی قرار می‌دهد و به اجرای بخشی از اصول و فروگذاری بخش دیگری از آن‌ها (برحسب گرایش‌ها و ملا حظات سیاسی و ایدئولوژیک احزاب و ائتلاف‌های حاکم) می‌انجامد. بدین ترتیب، زمینه انحراف از مقاصد قانون مذکور فراهم می‌آید و امکان تحقق عدالت کاهش می‌یابد. صرف نظر از اهداف و مقصود قانون، اگر هنگام تدوین آن مضیقه‌ها و محدودیت‌های اجرای آن نادیده گرفته شوند و الزامات اجرای آن گرفته نشوند، احتمال اجرای موفقیت‌آمیز کاهش می‌یابد. در بحث اجرا باید ظرفیت دیوان سالاری دولت، به مثابه‌ی مهم‌ترین نهاد اجرایی مورد توجه قرار گیرد، و به میزان صلاحیت و اختیارات اداری دستگاه‌های اجرایی توجه شود، در واقع قبل از اجرا باید مشخص شود، که چه مذاکرات، بررسی‌ها و امکاناتی برای تحقق اهداف و خط‌مشی‌ها مورد نیاز است» (پور عزت، ۱۰-۱۳۸۶: ۱۱). در حالی که در قانون اساسی پذیرفته شده است، که سیستم اقتصادی جامعه باید مبتنی بر سه بخش دولتی،

تعاونی و خصوصی باشد، و در آن مسوئلیت دولت برای تضمین حداقل سطح زندگی، ریشه کن ساختن فقر و محرومیت و تأمین نیازهای اساسی مردم تأکید شده است. اجرای عدالت و تحقق آن بدون تردید مهمترین و جدی ترین دغدغه نظام سیاسی، اقتصادی و فرهنگی ایران پس از انقلاب اسلامی بوده و تصمیم سازان در تمام سطوح حاکمیت بر ضرورت تحقق اهداف کمی و کیفی عدالت در فرآیند تدوین قانون اساسی تأکید کرده اند. بی تردید عدالت را می توان روح حاکم بر قانون اساسی ایران پس از انقلاب اسلامی تلقی نمود. اگر در الگوی اسلامی چنین نگرش جامع به قانون اساسی صورت گیرد، این فرآیند زمینه حصول به توسعه سیاسی را در جامعه امکان پذیر می سازد.

بنابراین در راستای اجرای عدالت و زمینه تحقق توسعه سیاسی، باید نگرش جامع و همه جانبه ای در راستای اجرای عملی اصول قانون اساسی داشت.

#### ۵-۲-۶. راهبرد عدالت اجتماعی مبتنی بر اجرای عدالت

عدالت اجتماعی ارزشی است که با فراگیر شدن آن، جامعه دارای زمینه هایی می گردد که افراد به حق خود می رسند و امور جامعه، برتناسب و تعادل در جای بایسته خویش قرار می گیرد. از آنجاکه درهسته مرکزی این تعریف «حق»، «احقاق آن» و توزیع شایسته ی آن وجود دارد، لذا از آن به عدالت توزیعی یا ذاتی تعبیر می شود» (سید باقری، ۱۳۹۵: ۱۲). در الگوی اسلامی - ایرانی پیشرفت عدالت اجتماعی در جایگاه کلان ترین راهبرد تمامی عرصه های اجتماعی قرار می گیرد و وجه امتیاز و درخشش این الگو در برابر الگوهای رقیب و معارض می شود. لذا برنامه ریزی اجرایی در جهت تحقق این کلان راهبرد، همواره باید به صورت متوازن و هماهنگ در تمامی عرصه های اجتماعی انجام پذیرد (نبوی، ۱۳۹۱: ۲۷۴). محوریت راهبرد عدالت اجتماعی در الگوی اسلامی - ایرانی پیشرفت مستلزم بررسی ظرفیت ها و فرصت ها و زمینه های رشد در عرصه های متعدد اجتماعی، سیاسی، اقتصادی و فرهنگی می باشد.

#### ۷. تحلیل و تبیین داده ها

در پژوهش حاضر متغیرهایی نظیر توسعه سیاسی و عدالت در چارچوب الگوی اسلامی - ایرانی پیشرفت در تعامل و تلازم با همدیگر مورد بررسی و تحلیل قرار گرفته اند. الگوی

اسلامی-ایرانی پیشرفت بر اساس اصول و روش های اسلامی و ایرانی و متناسب با شرایط و امکانات جامعه و بر اساس نیاز های بومی، منطقه ای و جهانی کشورمان توسط صاحب نظران و ایده پردازان طراحی و تدوین شده است. قرار است با طراحی الگوئی با مشخصات اسلامی، ایرانی و بومی زمینه توسعه همه جانبه کشورمان از راه فرا برسد. آنچه برای طراحی چنین الگوئی از ملزومات است، همان که باید حاوی اصول و مبانی، راهبردها، اهداف، خط مشی ها و استراتژی ها، مقررات و همه موضوعات و مسائل اساسی کشور باشد. با توجه به جایگاه توسعه سیاسی در ایده ی الگوی اسلامی-ایرانی پیشرفت، این پژوهش با بر شمردن شاخص های عمومی توسعه سیاسی، بر این باور است که با التزام به اجرای عدالت (مبتنی بر قوانین و منابع و معارف غنی اسلامی) در فضای سیاستگذاری کشور، زمینه های تحقق توسعه سیاسی مطلوب در این الگو و در جامعه حاصل می گردد. « توسعه سیاسی از مفاهیمی است، که ماهیتاً عناصر ضد و نقیضی را در خود جای داده و به هنگام اطلاق به واحد های سیاسی مورد نظر، این تناقضات بیشتر آشکار می شوند» (قوام، ۱۳۸۴: ۷۰). در غرب با وجود گذشت زمان از مطالعات در باب توسعه سیاسی، این مفهوم هر چه بیشتر پیچیده تر شده و در پس مناقشات و تضارب آراء بین متفکران مانده است. متون کلاسیک توسعه سیاسی متضمن الگوها یا نظریه های مختلف و متنوعی است که هر یک از زوایای خاص به مسائل توسعه سیاسی پرداخته اند. فرآیند توسعه یافتگی از جمله توسعه سیاسی در غرب عمدتاً پیرامون مکتب نوسازی مطرح شده و نظریات وابسته به این مکتب و توسعه خطی از همان بدو پیدایش خود در جست و جوی یک تئوری کلان بود. «اعضای این مکتب بر این اعتقاد بودند که بر اساس نظریه توسعه خطی، حرکت انسان به شکل قهری و جبری به سوی رشد و تکامل به سبک غربی، پیش می رود» (قرلسفلی، ۱۳۷۴ : ۹۸). در نگاه توسعه غربی بر اساس تحول و تکامل، جوامع را به دو دسته سنتی و متجدد تقسیم می کردند. بر این اساس می توان گفت که در تعریف جامعه سنتی و متجدد در تعاریف غربی ابهام وجود داشت. غرب متجدد و از جمله نظریه های کلاسیک توسعه سیاسی این داعیه را داشتند که با تقسیم دو گانه جوامع سنتی و مدرن، مرز خود را با دنیای خویش سامان بدهند. بر این اساس آنها مجبور بودند که برای نشان دادن و مرزگذاری خویش، جامعه سنتی را در برابر جامعه توسعه یافته خویش فرض نموده و به نفعی و ناکارآمدی آن بپردازند. در حالی که جوامع

سنتی نه تنها نامطلوب نیست، بلکه می تواند، زمینه ساز تحولات و تغییرات باشد. درالگوی اسلامی- ایرانی پیشرفت رابطه بین سنت و تجدد، دوگانه و دوقطبی نبوده، بلکه یک رابطه تعاملی بین این دو مقوله وجود دارد. در این الگو، فرآیند توسعه سیاسی، بومی گراست که ضمن پذیرش تجدد، راه دست یابی به توسعه را از طریق حفظ سنت های تاریخی و فرهنگی امکان پذیر می کند. بنابراین در این الگورابطه سنت و تجدد باید درست و دقیق و عمیق درک و تحلیل شده و قابلیت های سنت و تجدد به نحو عالی مورد بهره برداری قرار گیرد. از آنجائی که توسعه سیاسی را باید به مثابه تحول و فرآیندی در نظر گرفت که مبتنی بر اصول و قواعدی از یک جامعه به جامعه دیگر متفاوت است؛ بنابراین، «شیوه دست یابی به توسعه سیاسی می تواند متفاوت باشد. راه توسعه غرب با شیوه توسعه شرق یکسان نیست» (کانوی، ۱۳۶۷: ۸۳). طرح بحث توسعه سیاسی و الگوهای پیاده سازی آن همواره مورد اختلاف میان صاحب نظران و حاکمیت سیاسی بوده است. بنابراین روند توسعه سیاسی در ایران با فراز و نشیب های خاصی همراه بوده و با دیگر جوامع تفاوت مبنائی داشته است. در مورد مطالعات توسعه سیاسی در ایران باید گفت که بخش زیادی از این پژوهش ها مبتنی بر مطالعات تجربی بوده و بیشتر پیرامون مباحث کلی توسعه و توسعه نیافتگی انجام شده و در مواردی محدود هم به توسعه سیاسی پرداخته اند. برداشت ها و تفسیرها ئی که صاحب نظران از توسعه یافتگی از گذشته ایران تا پیروزی انقلاب اسلامی داشتند، به نوعی دارای محتوایی تشویشی بوده است. به عبارتی در گذشته ایران نوعی از الگوهای توسعه ی «دولت محور» شکل گرفته بود. تحلیل هائی که در خصوص مسئله توسعه و توسعه سیاسی ایران ارائه شده است، به «درستی می توان تحلیل شان را نمونه ی بارز تحلیل هایی دانست که مولدر<sup>۱</sup>، آنها را نظریه های «عوامل» می نامد. کسانی که در این دسته قرار می گیرند، عموماً در تحلیل خود، عوامل را بدون این که در یک چارچوب نظری قرار دهند، طرح می کنند و حتی به تعارضات میان آنها توجهی ندارند» (عبدالهی و راد، ۱۳۸۸: ۵). پیروزی جنبش مشروطه در سال ۱۲۸۵، تأسیس نظام مشروطه به جای حکومت مطلقه ی پیشین، تصویب قانون اساسی و ایجاد سیستم پارلمانی، گامی در جهت تثبیت توسعه سیاسی بشمار می آمد. بنابراین توسعه سیاسی که در ایران شروع شده بود، در زمان رضاخان به حاشیه رفت؛ اما با

برکناری حکومت اقتدارگرای رضاشاه و روی کارآمدن محمدرضا شاه پهلوی، تا حدودی اختناق و سرکوب تعدیل شد و فرصتی فراهم آمد تا در عرصه های متعدد سیاسی، اجتماعی و فرهنگی، تحولاتی صورت پذیرد. با این وجود در زمان پهلوی اول و دوم نمی توان برای توسعه سیاسی جایگاه مهمی قائل شد. در آسیب شناسی توسعه در این دوران باید گفت که، عدم توسعه سیاسی، عدم توازن بین ابعاد متعدد توسعه، ارائه الگوهای توسعه نامناسب در جامعه ایران و برداشت ناقص از این الگوها، منجر به بحران های سیاسی، اجتماعی و فرهنگی در جامعه ایران شد. «تأسیس یک نظام با هویت «جمهوری» و «اسلامی» و تدوین قانون اساسی بر پایه همین برداشت از نظام سیاسی، تنظیم اصل ولایت فقیه با توجه به هویت اسلامی جامعه ایرانی و تأکید بر وجود مذهب در بطن سیاست از جمله اموری بود که روند تغییر از الگوی توسعه سیاسی غربی به سوی یک الگوی بومی را تسهیل می نمود» (خرم روز، ۱۳۹۳: ۲۲۷). توسعه سیاسی در الگوی اسلامی - ایرانی پیشرفت، یک مدل بومی از توسعه سیاسی می باشد، که در تلاش است، توجه دقیق به مسائل سیاسی، اجتماعی، اقتصادی و فرهنگی جامعه ایران داشته باشد. از آنجائی که شاخص ها و مؤلفه های توسعه در ارتباط با جوامع غربی طراحی و تدوین شده اند، و در عمل متناسب و سازگار با برخی کشورها از جمله ایران نبودند؛ بنا براین ضرورت بازنگری در ویژگی ها و شاخص های توسعه از جمله توسعه سیاسی باید مدنظر این الگو باشد. با علم به این که در برخی شاخص ها و ویژگی های توسعه سیاسی در مقایسه با الگوهای غربی و الگوی اسلامی - ایرانی پیشرفت، می توان تشابهات و قرینه هائی را شناسائی کرد؛ اما تفاوت ها و تمایزات و تعارض ها، آشکارا به نظر می رسد. «از این رو می توان در کم و کیف آنها تردید نمود و بعضی را پذیرفت و برخی را رد یا دستکاری کرد» (عابدی اردکانی، ۱۳۹۳: ۲۴۳). با این پیش فرض که، بسیاری از شاخص ها و گزاره های توسعه سیاسی در الگوهای غربی با نظام فکری و عقیدتی و جهان بینی اسلامی تعارض و تمایز اساسی دارد. در این صورت باید برای تفسیر ها و برداشت ها، یک نقش مهم و تعیین کنندگی قائل شد. چرا که تفسیر ها و تحلیل های ما از موضوعات می تواند، «جبری، جزمی، تقدیری، آن جهانی، خرافاتی، متعصبانه و ضد خرد گرایی باشد، و هم می تواند عمل گرا، این جهانی، انقلابی و مبتنی بر عقلانیت بوده باشد» (عابدی اردکانی، ۱۳۹۳: ۲۳۴). در الگوی اسلامی - ایرانی پیشرفت شاخص ها، رویکردها و راهبردهای

توسعه سیاسی همسو با شرایط جغرافیایی و تاریخی و عوامل بومی و با تکیه مفاهیم الهی و اسلامی و ارزش های ملی و منطبق بر شریعت قرار می گیرد. طراحی این الگو با رویکردها و اهداف مهمی دنبال می شود، و عنصریرانیت و اصول اسلامیت، بخش های اصلی و مهم آنرا پشتیبانی خواهد نمود. برای این که این الگو در شرایط فرهنگی و اجتماعی جامعه امروز مفید و کارآمد باشد، باید از مبانی نظری قطعی و جامع و مختصات علمی و پژوهشی لازم و از ویژگی های کثیرالوجهی در حوزه های متعدد سیاسی، اقتصادی، اجتماعی و فرهنگی بر خوردار باشد. بنابراین سامان بخشی جامعه و قوانین بر محور شریعت اسلامی و ارزش های ملی از اهداف اساسی الگوی اسلامی-ایرانی پیشرفت می باشد. با عنایت به چنین نگرشی می توان رویکرد به «نظام امامت عدل» را مبنای اجرای عدالت در این الگو قرارداد. در نظام امامت عدل برداشت از عدالت، همان است که مبنای عدالت ریشه در آفرینش و برگرفته از خالق هستی است. در نتیجه عمل به قوانین الهی عین عدل است. از این منظر عمیق ترین و معقول ترین نگرش به عدالت را می توان در کلام امام علی(ع) در یافت که فرمودند: «عدالت چیزی در جای خودش می نهد، در حالی که بخشش آنرا از جای خود خارج می سازد. عدالت تدبیر عمومی مردم است، در حالی که بخشش که گروه خاصی را شامل است، پس عدالت شریف تر و برتر است» (نهج البلاغه/حکمت ۴۳۷). در حقیقت از دیدگاه نظام امامت عدل، اگر عدالت در میان انسانها و جوامع بشری رعایت شود، تمامی مسائل بشری نیز سامان می یابد، و در وضعیت طبیعی و بهینه خود قرار می گیرند. پس یکی از ویژگی های بارز نظام امامت عدل، همان دغدغه اجرای عدالت است، که باید مهم ترین معیار و ملاک این الگو باشد. این پژوهش بر این باور است که الگوی اسلامی-ایرانی پیشرفت، باید از شاخص ها و مؤلفه های عمومی و تخصصی توسعه و از جمله توسعه سیاسی، نظیر عدالت خواهی، برابری، مشارکت سیاسی، آزادی، مردم سالاری دینی، تنوع و تکثر سیاسی، نهادینگی ساختار سیاسی، آزادی احزاب، آزادی مطبوعات و آزادی بیان برخوردار بوده و تحصیل توسعه و پیشرفت مستمر و همیشگی در این الگو، باید مبتنی بر وجه التزام به اجرای عدالت باشد.

نتیجه گیری

از آنجائی که چگونگی و تدوین الگوی مناسب پیشرفت و توسعه مطلوب، مبتنی بر فکر و اندیشه و توان کشورمان از سوی صاحب نظران و ایده پردازان در قالب طرح و ایده ی الگوی اسلامی- ایرانی پیشرفت مطرح شده است. در پژوهش حاضر ضمن آسیب شناسی و تبیین و تحلیل الگوهای توسعه سیاسی غربی، اشاره شد که ترسیم الگوی بومی توسعه سیاسی مبتنی بر هویت اسلامی و ایرانی امکان پذیر است. بنابراین توسعه سیاسی یکی از مهمترین ابعاد توسعه در این الگو بشمار می رفت. درچارچوب الگوی اسلامی-ایرانی، می توان شاخص های عمومی توسعه سیاسی، نظیر مشارکت سیاسی، مردم سالاری دینی، برابری و آزادی را زمینه سازی کرد، که هر یک از این شاخصه ها می توانند با هویت اسلامی- ایرانی و شرایط و عوامل بومی تطابق داشته و مبتنی بر تفسیر شریعت و ارزش های ملی معنا شوند. براین اساس همسو با فرضیه پژوهش حاضر الگوی اسلامی- ایرانی پیشرفت از منظر منابع غنی اسلامی و ملی و در بستر نظام جمهوری اسلامی ایران، از جمله نظام قضائی در همه ابعاد و اجزاء و مرحله اجرای احکام باید مبتنی بر اجرای عدالت در نظام حقوقی باشد. با بازشناسی زمینه های اجرای عدالت و تدوین معیارهای حقوق عادلانه و تقنین قانون صحیح و عادلانه در عرصه های اجتماعی و یا تأمین عدالت در فضای سیاستگذاری کشور زمینه های توسعه سیاسی پایدار فراهم می آید. پیشنهادات ذیل در ادامه جمع بندی مباحث آورده می شود:

- در منظومه فکری الگوی اسلامی- ایرانی پیشرفت، گفتمان سازی عدالت در اولویت قرار گرفته، تا تبدیل به جنبش عدالت خواهی شود.
- در الگوی اسلامی- ایرانی پیشرفت، پیوند عمیقی بین تمام ابعاد توسعه صورت پذیرد تا دست یابی به توسعه متوازن برنامه ریزی شود.
- در الگوی اسلامی- ایرانی پیشرفت، هر گونه نظریه پردازی در مورد توسعه و توسعه سیاسی بر اساس هویت اسلامی-ایرانی صورت پذیرد.

## فهرست منابع

- قرآن کریم.  
 نهج البلاغه.  
 امین زاده، محسن (۱۳۷۶). توسعه سیاسی، اطلاعات سیاسی و اقتصادی، ۹ (۱۱۸-۱۱۷)، ۱۱۶-۱۰۴.  
 اخوان کاظمی، بهرام (۱۳۸۱). عدالت در نظام سیاسی اسلام، تهران: پژوهشگاه فرهنگ اندیشه.  
 بایبوردی، اسماعیل (۱۳۸۸). توسعه سیاسی و امنیت ملی، تهران: انتشارات فرادید.  
 بدیع، برتران (۱۳۷۹). توسعه سیاسی، ترجمه احمد نقیب زاده، تهران: نشر قومس.  
 برزگر، ابراهیم (۱۳۹۳). آزادی در الگوی سه گانه اسلام، تهران: نشر الگوی پیشرفت.  
 پور عزت، علی اصغر (۱۳۸۶). خط مشی گذاری دولتی برای تحقق عدالت اجتماعی در حد فاصل تدوین تا اجرای قانون اساسی، اندیشه مدیریت، ۱ (۱)، ۹۱-۷۷.  
 جعفری، سید اصغر (۱۳۹۲). حقوق بنیادین بشر در منشور حکومت امام علی (ع)، مطالعات حقوق بشر اسلامی، ۲ (۴)، ۱۲۲-۱۰۵.  
 جهانگیر، منصور (۱۳۸۰). قانون اساسی، تهران: نشر دوران.  
 حسینی، سیدرضا (۱۳۹۰). الگوی مردم سالاری دینی و نسبت آن با بیداری اسلامی، جستارهای سیاسی معاصر، ۲ (۲)، ۴۳ - ۲۵.  
 حسینی نیک، سید عباس (۱۳۸۴). قانون اساسی، تهران: انتشارات مجد.  
 حقیقت، سید صادق (۱۳۸۵). روش شناسی علوم سیاسی، قم: انتشارات دانشگاه مفید.  
 خرم روز، علیرضا (۱۳۹۳). آسیب شناسی پیاده سازی الگوی توسعه سیاسی غربی در ایران، کتاب مجموعه مقالات سومین کنفرانس الگوی اسلامی - ایرانی پیشرفت، دبیرخانه همایش، ۲۲۷۹-۲۲۶۳، ج چهارم.  
 دانش پژوه، مصطفی (۱۳۸۶). تاملی در رابطه حقوق و عدالت، پژوهش نامه حقوق اسلامی، ۸ (۲۶)، ۶۰-۴۱.  
 ذوعلم، علی (۱۳۹۱). نقشه راه طراحی الگوی اسلامی ایرانی پیشرفت، کتاب مجموعه مقالات سومین کنفرانس الگوی اسلامی - ایرانی پیشرفت، دبیرخانه همایش، ۱۰۶ - ۹۲، ج چهارم.  
 راش، مایکل (۱۳۷۷). جامعه و سیاست (مقدمه ای بر جامعه شناسی سیاسی)، ترجمه منوچهر صبوری، تهران: انتشارات سمت.  
 زریباف، سید مهدی (۱۳۹۲). سیر تدوین، مدل مفهومی از الگوی اسلامی - ایرانی پیشرفت، مطالعات اقتصاد اسلامی، ۵ (۱۰)، ۱۵۶-۱۲۵.  
 سو، آلوین (۱۳۷۸). تغییرات اجتماعی و توسعه، ترجمه محمود حبیبی مظاهری، تهران: انتشارات راهبردی

- سیاهپوش، امیر(۱۳۹۲). الگوی اسلامی ایرانی پیشرفت، تهران: انتشارات انقلاب اسلامی.
- سید باقری، سید کاظم(۱۳۹۵). مبانی عدالت اجتماعی، تهران: نشر الگو.
- سلیمی، عبدالحکیم(۱۳۸۴). راهکارهای تأمین عدالت، کتاب نقد، ۳۷، ۴۱-۵۴.
- شعبانی، قاسم(۱۳۸۶). حقوق اساسی و ساختار حکومت جمهوری اسلامی ایران، چاپ بیست و هشتم، تهران: انتشارات اطلاعات.
- صانع پور، مریم (۱۳۸۹). نقدی بر مبانی معرفت شناسی اومانیستی، تهران: انتشارات کانون اندیشه جوان، چ دوم.
- عبداللهی و زاد، محمد(۱۳۸۸). بررسی روند تحول و موانع ساختار توسعه سیاسی، جامعه شناسی ایران، ۱۰(۱)، ۲۹-۶۳.
- علی اکبری، حسن(۱۳۹۱). تأملی بر چیستی الگوی اسلامی ایران پیشرفت، کتاب مجموعه مقالات سومین کنفرانس الگوی اسلامی - ایرانی پیشرفت، دبیرخانه همایش، تهران: ناشر الگوی پیشرفت، ۹۲-۴۸.
- عالم، عبدالرحمن(۱۳۸۰). بنیادهای علم سیاست، چ هشتم، تهران: نشر نی.
- عباسی سمرمدی، مهدی(۱۳۸۸). توسعه سیاسی در ایران پس از دوم خرداد ۱۳۷۶، سیاست، ۳۹(۲)، ۲۸۰-۲۵۹.
- عابدی اردکانی، محمد(۱۳۹۳). آسیب شناسی مکتب توسعه سیاسی و ارائه الگوی جایگزین، کتاب مجموعه مقالات سومین کنفرانس الگوی اسلامی ایرانی پیشرفت، دبیرخانه همایش، چ چهارم، تهران: ناشر الگوی پیشرفت، ۲۴۳۰ - ۲۴۰۱.
- عمید زنجانی، عباسعلی(۱۳۷۳). فقه سیاسی، تهران: انتشارات امیرکبیر.
- عمید زنجانی، عباسعلی(۱۳۷۳). مبانی اندیشه سیاسی در اسلام، تهران: موسسه فرهنگی اندیشه.
- غزالی، ابوحامد محمد(۱۳۶۱). کیمیای سعادت، ترجمه و تصحیح احمد آرام، چ هفتم، تهران: انتشارات کتابخانه مرکزی، ج اول.
- غفوری، اکبر(۱۳۸۹). گام های اولیه در طراحی الگوی اسلامی ایرانی پیشرفت، کتاب نخستین نشست اندیشه های راهبردی، مجموعه مقالات، تهران: ناشر الگوی پیشرفت، ۲۰۳-۱۹۵.
- فروزنده دهکردی، لطفاله(۱۳۹۴). ارزیابی و انتخاب کارکنان بر اساس معیارهای اسلامی، کتاب مجموعه مقالات چهارمین کنفرانس الگوی اسلامی ایرانی پیشرفت، تهران: ناشر الگوی پیشرفت ۱۰۱-۱۱۸.
- قزلسفلی، محمدتقی(۱۳۷۶). پست مدرنیسم و فروپاشی ذهنیت توسعه، اطلاعات سیاسی، ۸(۱۲۱-۱۲۲)، ۱۰۷ - ۹۰.
- قوام، عبدالعلی(۱۳۸۴). چالش های توسعه سیاسی، چ سوم، تهران: نشر قومس.

- کوشکی، محمد صادق (۱۳۹۱). هویت ایرانی و الگوی اسلامی ایرانی پیشرفت، تهران: پژوهشگاه فرهنگ و ارتباطات.
- کانوی، مارتین (۱۳۶۷). آموزش و پرورش در خدمت لیبرالیسم فرهنگی، ترجمه محبوبه مهاجری، تهران: انتشارات امیرکبیر.
- کلاتری، ابراهیم و همکاران (۱۳۹۰). درآمدی بر مبانی مشارکت در اندیشه سیاسی اسلام، مطالعات انقلاب اسلامی، ۸ (۲۶)، ۳۸-۵۱.
- کاتوزیان، ناصر (۱۳۷۸)، گامی بسوی عدالت، ج ۱، تهران: انتشارات دانشکده حقوق و علوم سیاسی.
- موفقی، سید احمد (۱۳۹۱)، نوسازی و توسعه سیاسی، تهران: نشر میزان.
- مدنی، سید جمال الدین (۱۳۷۰). مبانی و کلیات علم حقوق، تهران: نشر همراه.
- نبوی، سید عباسی (۱۳۹۳). جایگاه مبانی و راهبردهای عدالت اجتماعی در الگوی اسلامی ایران پیشرفت، کتاب دومین نشست اندیشه های راهبردی عدالت، دبیرخانه نشست، ۲۶۵-۲۸۶.
- نیازی، محسن (۱۳۸۳). تاملی در مورد رابطه بین ساختار قدرت و مشارکت اجتماعی، نامه علوم اجتماعی، ۲۳، ۴۵-۶۵.
- وفائی، خسرو (۱۳۹۳). توسعه سیاسی و سیاست مدرن، علوم سیاسی، ۱۰ (۲۹)، ۸۳-۹۰.
- Dodd, C. H. (1972). Political development. Macmillan.
- Deutsch, K. W. (1961). Social mobilization and political development. American political science Review, 55(3), 493-514
- Hagopian, F. (2000). Political development, revisited. Comparative political studies, 33(6-7), 880-911.
- Huntington, Samuel p.(1965), "Political Development and Decay", world politics, vol.17.3(Apr, 1965) P – 386 - 430
- Nacer . Cherif, D. D. (1991). Approaches to political development: some conceptual challenges (Doctoral dissertation, Theses (Dept. of Political Science)/Simon Fraser University).