

روش ترکیبی تشخیص و تصحیح خطا در حسگرهای دما در واحد هواساز بر اساس پردازش سیگنال حسگر با استفاده از مدل سخت افزار برنامه پذیر آنالوگ

سیمین دخت طهماسبی^۱، یاسر بالغی^۲

^۱ کارشناسی ارشد برق الکترونیک، دانشگاه صنعتی نوشیروانی بابل، s.d.tahmasbi@gmail.com

^۲ استادیار دانشکده برق و کامپیوتر، دانشگاه صنعتی نوشیروانی بابل

تاریخ دریافت: ۱۳۹۴/۰۹/۰۱ تاریخ پذیرش: ۱۳۹۵/۰۷/۱۷

چکیده

سیستم‌های تهویه مطبوع بخش زیادی از کل انرژی مورد استفاده در یک ساختمان تجاری را مصرف می‌کنند. واحد هواساز یکی از مهمترین تجهیزات در سیستم‌های تهویه مطبوع است. خطاها در این سیستم می‌توانند منجر به اتلاف بیش از حد انرژی شوند. در این تحقیق یک روش تشخیص و تصحیح خطا در حسگر دمای یک واحد هواساز با استفاده از شبیه‌سازی سخت‌افزار برنامه پذیر آنالوگ و الگوریتم ژنتیک به عنوان الگوریتم تکاملی بررسی شده است. در این مقاله یک روش ترکیبی تشخیص انواع خطاهای بایاس، مقیاس، دررفت، نویز و ثابت در حسگرهای دما بررسی شده است. این روش شامل سه بخش می‌باشد که یک بخش مربوط به تشخیص خطاهای بایاس، مقیاس و دررفت با استفاده از روش سری زمانی، بخش دیگر مربوط به تشخیص خطای نویز با استفاده از انحراف معیار نمونه‌ها و بخش آخر هم مربوط به تشخیص خطای ثابت با استفاده از یک رای‌گیر می‌باشد. روش پیشنهادی در تشخیص خطاهای نویز و دررفت بهتر از روش‌های پیشین عمل کرده و همچنین خطاهای با درجه خطای کمتر را به خوبی تشخیص می‌دهد. فرض بر این است که چند حسگر در حال کار می‌باشند و خروجی حاصل میانگین دمای این حسگرها می‌باشد. در روش پیشنهادی، سیستم طوری طراحی شده است که با خطادار شدن یکی از حسگرها، سخت‌افزار برنامه پذیر آنالوگ با تغییر وزن در فرآیند میانگین‌گیری باعث تصحیح خطا شده و سیستم می‌تواند به کار خود ادامه دهد. عملیات شبیه‌سازی سخت‌افزار برنامه پذیر آنالوگ و تغییر ساختار آن با استفاده از تغییر حالت اتوماتیک سوئیچ‌ها در محیط سیمولینک نرم‌افزار متلب انجام شده است.

کلیدواژه

تشخیص خطا، تصحیح خطا، واحد هواساز، سری زمانی، انحراف معیار، سخت‌افزار برنامه پذیر آنالوگ، رای‌گیر

مقدمه

انرژی کارآمد در ساختمان‌های تجاری، دامنه گسترده‌ای از تشخیص و آشکارسازی خطا به طور مداوم در زمینه‌های تهویه مطبوع افزایش یافته است. چرا که تکنیک‌های مختلف به کمک کامپیوتر با نصب و راه‌اندازی کم‌هزینه سال‌های سال برای افزایش تشخیص خطاهای زمان واقعی بهبود و توسعه یافته‌اند.

سیستم شناسایی و تشخیص خطا به زمینه‌های مهندسی مدرن برای شناسایی و تشخیص شرایط غیرطبیعی، خطاها یا اختلال در عملکرد معمول یک سیستم قبل از اینکه این شرایط منجر به آسیب شدید به سیستم شود، اعمال می‌شود. حسگرها برای اندازه‌گیری متغیرهای حالت در یک سیستم و سپس فرستادن سیگنال‌های بازخورد به کنترل‌کننده‌ها برای حفظ نقاط معین متغیرهای حالت و کاهش خطاها بین نقاط معین و

سیستم‌های تهویه مطبوع شامل گرم‌کننده‌ی فضا و خنک‌کننده‌ی فضا می‌باشند که واحد هواساز یکی از مهمترین تجهیزات در سیستم‌های تهویه مطبوع است و انرژی زیادی در یک ساختمان تجاری را مصرف می‌کند. این مساله به طور قابل توجهی وضعیت فعلی بهره‌وری انرژی در ساختمان‌ها را به چالش می‌کشد. خطاها در این سیستم‌ها می‌توانند در طول راه‌اندازی یا عملیات روزانه پیشرفت کنند و منجر به اتلاف بیش از حد انرژی شوند. در یک بررسی از ساختمان‌های انگلستان، داده‌ها نشان داده که ۲۵٪ تا ۵۰٪ انرژی از خطاها در سیستم تهویه مطبوع ساختمان هدر رفته است. اگر این خطاها سریعتر در مراحل اولیه قبل از اینکه خسارت‌های غیر قابل قبولی رخ دهد مشخص و شناسایی شوند، این محدوده می‌تواند به زیر ۱۵٪ کاهش یابد [۱]. همراه با سیر تکاملی از تهویه مطبوع با

سیگنال مذکور بیشتر از مجموع نویزهای در نظر گرفته شده در حسگر باشد، سیستم خطا را تشخیص می‌دهد در غیر این صورت آن را به عنوان نویز کوچک در نظر می‌گیرد.

روش‌های بر اساس دانش

در این روش با استفاده از قانون‌ها و قواعدی که در محیط بین دمای حسگرها حاکم است خطا را تشخیص می‌دهند، که اصطلاحاً به آن "روش بر اساس قواعد تصمیم‌گیری" هم گفته می‌شود. سه روش در این حوزه به نام‌های سیستم‌های خبره، طبقه بندی الگو و تجزیه و تحلیل علی قبلاً به سیستم‌های هواساز اعمال شده است.

با ترکیب سیستم‌های خبره دانش سطحی و دانش عمیق (درک کاربردی سیستم کنترل)، Schein و همکارانش [۸] مجموعه قوانینی را برای واحدهای هواساز با استفاده از if-then و چهار حالت عملیاتی کنترل متوالی در یک هواساز توسعه داده‌اند. همچنین West و همکارانش [۹]، یک روش خودکار شناسایی و تشخیص خطا با استفاده از یادگیری ماشین را توسعه دادند.

روش‌های داده محور

در این روش با استفاده از داده‌های قبلی داده‌های بعدی را پیش بینی کرده و با مقدار اندازه‌گیری شده مقایسه کرده و خطا تشخیص داده می‌شود. در حال حاضر تنها تبدیل موجک با PCA برای تشخیص خطا در سیستم‌های هواساز ترکیب شده است [۱۰].

زهره خداداد [۱۱] یک روش تشخیص خطا با استفاده از میانگین را ارائه داده است. گام اول در تشخیص خطا در این روش، تعیین پنجره‌ای با طول مشخص است و مقدار میانگین برای هر کدام از حسگرها در محدوده‌ی این پنجره بدست می‌آید. در این روش تعداد ۷ حسگر در نظر گرفته شده که از این تعداد ۳ حسگر دارای خطا و ۴ حسگر بدون خطا می‌باشند. برای تعیین حسگرهای معیوب، یکی از حسگرها را به دلخواه در ابتدای یک آرایه قرار داده، سپس از میان حسگرهای دیگر حسگری که مقدار میانگین محاسبه شده در طول پنجره مورد نظر با مقدار متناظرش در این حسگر کمترین فاصله را داشته باشد انتخاب و در مکان بعدی در آرایه یاد شده قرار داده می‌شود. برای مکان بعدی نیز فاصله حسگرهای دیگر را با حسگر دوم سنجیده و به همین ترتیب آرایه‌ای از ۷ حسگر بدست می‌آید.

با فرض این‌که همواره تعداد حسگرهای سالم از حسگرهای معیوب بیشتر است می‌توان گفت که همواره حسگر میانی و

مقادیر اندازه‌گیری شده، استفاده می‌شوند. حسگرها در انواع مختلفی ساخته شده‌اند اما نکته‌ی مشترک در تمامی حسگرها این است که همگی پدیده مورد بررسی را به یک سیگنال الکتریکی تبدیل می‌کنند. در یک واحد هواساز حسگرهای دما، رطوبت، فشار و جریان موجود می‌باشد که در این تحقیق خطا در حسگر دما مورد بررسی قرار گرفته است.

مدل خطای در نظر گرفته شده در تحقیقات معمولاً متناسب با کاربرد آنها می‌باشد. به عنوان مثال در کاربرد خطای حسگر دما در میله سوخت راکتورهای هسته‌ای [۲] و یا سیستم‌های تهویه مطبوع [۳، ۴، ۵] هر کدام مدل بر اساس وضعیت خاص سیستم در نظر گرفته شده است.

خطاهای مورد بررسی در این پژوهش شامل انواع خطای بایاس، مقیاس، دریافت، نویز و ثابت می‌باشند که در جدول (۱) عبارات ریاضی مربوط به مدلسازی هر نوع خطا بیان شده است.

جدول ۱. مدل کردن انواع خطاها در حسگر به لحاظ ریاضی (X سیگنال اصلی می‌باشد).

نویز	ثابت	دریافت	مقیاس	بایاس	انواع خطا
$X + \sigma$	C	$X + \delta * t$	$\alpha * X$	$X + \beta$	مدل خطا

سیستم‌های تحمل‌پذیر در برابر خطا یا مقاوم در برابر خطا، سیستم‌هایی می‌باشند که در حضور خطا نیز بتوانند به کار خود ادامه دهند. روش‌های تشخیص خطای حسگر در سیستم‌های هواساز بر اساس سه مدل زیر طبقه بندی شده است [۴]:

روش‌های بر اساس تحلیل

در این روش با استفاده از تخمین پارامترها، مدلی بدست آورده می‌شود و بر اساس آن خطا را تشخیص می‌دهند. در سال ۲۰۱۲، Wu و SUN مدل پارامتری مبتنی بر فیزیکی را برای پیش‌بینی دمای اتاق در ساختمان‌های اداری پیشنهاد کرده‌اند [۶]. این معادلات با ترکیبی از تعادل انرژی در اتاق‌ها و ورودی‌ها و خروجی‌های متعدد از مدل متوسط متحرک برگشتی خودکار مبتنی بر فیزیک توسعه داده شده‌اند.

روش دیگری که در این حوزه می‌توان نام برد استفاده از ناظر فیلتر کالمن می‌باشد [۷]. فیلتر کالمن کاربردهای فراوانی در زمینه‌ی مسائل پیش‌بینی دارد. در بحث تشخیص خطا توسط فیلتر کالمن، مقدار صحیح سیگنال توسط فیلتر کالمن پیش‌بینی می‌گردد. مقایسه‌ی مقدار پیش‌بینی شده توسط فیلتر کالمن و مقدار اندازه‌گیری شده از حسگر واقعی تعیین‌کننده‌ی وضعیت سیگنال از نظر خطا می‌باشد. چنانچه اختلاف بین دو

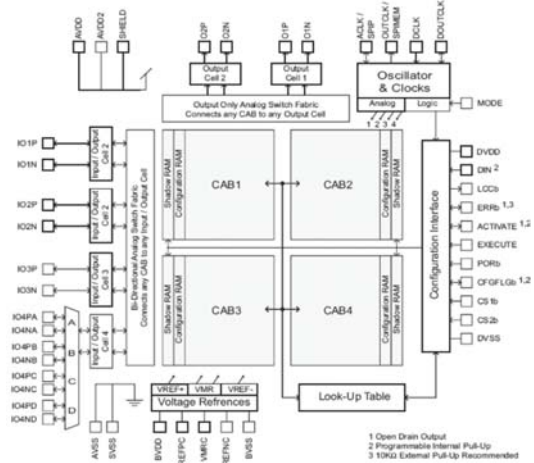
و تصحیح خطا با استفاده از FPAA و الگوریتم ژنتیک توضیح داده شده و در بخش ۴ نتایج ارزیابی بیان شده است.

سخت افزار برنامه پذیر آنالوگ

سخت افزارهای برنامه پذیر آنالوگ دارای قابلیت پیکربندی مجدد می باشند. یعنی می توانند از طریق یک الگوریتم یا برنامه مجدداً برنامه ریزی شده و پیکربندیشان تغییر کند. سخت افزار تکامل پذیر دستگاهی است که می تواند ساختار سخت افزاری خود را به بهترین نحو با محیط تطبیق دهد. این آرایه با استفاده از الگوریتم ژنتیک رشته بیتی را تعیین می کند که با تابع برازندگی سازگار است و پس از آن ساختار سخت افزاری خود را با توجه به رشته بیت به دست آمده تغییر می دهد. این سیستم در برابر تغییرات محیط و خطای سخت افزاری ساختار خود را تغییر می دهد.

ساختار FPAA

یک FPAA به صورتی ساخته شده است تا عملکردهای متفاوتی را با استفاده از بلوک های آنالوگ قابل پیکربندی (CAB) و شبکه اتصالات داخلی قابل برنامه ریزی که برنامه آنها در حافظه درونی مورد استفاده قرار می گیرد، داشته باشد. در این قطعات از تکنولوژی CMOS استفاده می شود و شامل تقویت کننده های عملیاتی و کلیدها و بانک از خازنهای تغییر پذیر برنامه پذیر و همچنین فیلترهایی برای سیگنالهای آنالوگ می باشند. نماد یک FPAA در شکل (۱) نشان داده شده است.



شکل ۱. بلوک دیاگرام یک FPAA [۱۳]

همسایه های بلاواسطه آن سالم هستند. برای تعیین حسگرهای سالم، از حسگر میانی در آرایه یاد شده شروع کرده و فاصله ویژگی مورد نظر را با حسگرهای جانبی مقایسه کرده تا جایی که اختلاف جدی در مقادیر ویژگی مورد نظر مشاهده نشود حسگرها سالم و در غیر این صورت معیوب در نظر گرفته می شوند.

در این پژوهش برای تشخیص خطا از ترکیب روش "براساس دانش" یا همان if-then و روش داده محور استفاده شده است. فرض بر این است که تعداد قابل توجهی حسگر دما در یک واحد هواساز در حال اندازه گیری می باشند که ممکن است بعضی از آنها دچار خطا شوند. هدف تصحیح خطاهای احتمالی به وقوع پیوسته در حسگرهای دما می باشد.

معمولاً برای تصحیح خطا در حسگرها از روش های افزودنی سخت افزاری استفاده می شود به طوری که در صورت وقوع خطا در یک حسگر از حسگرهای جایگزین استفاده می شود اما جایگزینی حسگرها باعث ایجاد وقفه زمانی در اندازه گیری دما می شود به همین خاطر سعی بر استفاده از روشی دیگر برای تصحیح خطا شده است.

تصمیم گیری در مورد این که چه حسگری دچار خطا شده است امری نسبتاً دشوار است اما با استفاده از الگوریتمی که میزان تاثیر حسگرها را به گونه ای تغییر دهد که تنها حسگرهای سالم تعیین کننده خروجی سیستم باشند، خطاهای یاد شده جبران می شوند.

در این تحقیق با استفاده از شبیه سازی سخت افزار برنامه پذیر آنالوگ (FPAA) و الگوریتم ژنتیک به عنوان الگوریتم تکاملی سعی شده تا بهترین تابع برای تصمیم گیری، متناسب با خطایی که هر بار اتفاق می افتد پیدا شود. محیط شبیه سازی نرم افزار متلب بوده و سطح شبیه سازی FPAA نیز در لایه سیستم می باشد. به این مفهوم که از بلوک های آماده در محیط سیمولینک برای شبیه سازی آپ-امپها و سایر قطعات فعال یا غیر فعال موجود در FPAA استفاده شده است.

در این تحقیق از پایگاه داده برکلی^۳ استفاده شده است. این پایگاه داده شامل داده های جمع آوری شده از ۵۴ حسگر است که اطلاعات آنها از تاریخ ۲۸ فوریه تا ۱۵ آوریل سال ۲۰۰۴ اندازه گیری شده اند [۱۲]. این داده ها شامل مقادیر رطوبت، دما، نور و ولتاژ که در فاصله زمانی هر ۳۱ ثانیه اندازه گیری شده اند می باشند. در این تحقیق از داده های دمای این پایگاه داده استفاده شده است. در بخش ۲ توصیفی از ساختار FPAA ارائه شده است. در بخش ۳ راجع به روش پیشنهادی تشخیص

^۳ Field Programmable Analog Array
^۴ MILAB
Berkeley

خطاهای بایاس، مقیاس و دررفت، بخش دیگر مربوط به تشخیص خطای نویز و بخش آخر هم مربوط به تشخیص خطای ثابت می‌باشد. در این روش ترکیبی یک نمونه وقتی خطادار در نظر گرفته می‌شود که حداقل در یکی از روش‌ها خطادار شناخته شود. ابتدا داده‌های سالم به پنجره‌هایی به طول ۱۰۰ نمونه تقسیم شده و سپس خطاهای مورد نظر به این نمونه‌ها اعمال می‌شود. در ادامه هر کدام از روش‌ها توضیح داده خواهد شد.

روش سری زمانی

از این روش برای تشخیص خطاهای بایاس، مقیاس و دررفت استفاده شده است. در این روش از ۲۷۸۷ نمونه قبل یعنی نمونه ۲۴ ساعت قبل برای پیش‌بینی نمونه مورد نظر و سنجش آن با این نمونه استفاده شده است.

$$\hat{d}(t+1) = d(t) + d(t-2788) - d(t-2787) \quad (1)$$

$$\Delta(t) = d(t) - \hat{d}(t) \quad (2)$$

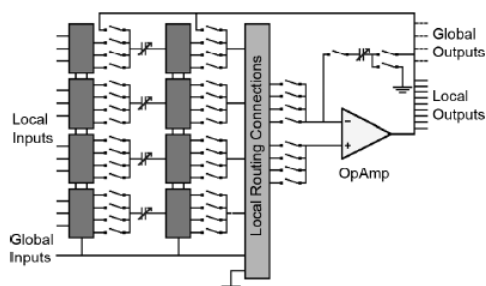
\hat{d} نمونه اندازه‌گیری شده، نمونه تخمینی و Δ اختلاف نمونه اندازه‌گیری شده و نمونه تخمینی می‌باشد. همانطور که در فرمول شماره (۱) ملاحظه می‌شود مقدار تخمینی نمونه مورد نظر برابر با مقدار نمونه قبلی آن به اضافه‌ی اختلاف نمونه ۲۴ ساعت قبل با نمونه قبلی خودش خواهد بود. سپس طبق رابطه شماره (۲) اختلاف \hat{d} که مقدار تخمینی است را با مقدار واقعی اندازه‌گیری شده سنجیده و اگر بیش از مقدار آستانه بود یعنی نمونه اندازه‌گیری شده خطادار است.

مقدار آستانه با توجه به بیشینه تفاوت مقدار تخمینی تعیین شده و در اندازه‌گیری واقعی در نمونه‌های یادگیری برابر با ۰/۷ است. اگر نمونه مورد نظر خطادار بود برای اینکه باعث به اشتباه خطادار شمرده شدن نمونه بعدی نشود مطابق با روابط (۳) و (۴) با یک مقدار تخمینی جایگزین خواهد شد.

$$\text{If } \Delta(t) > \text{threshold} \\ d(t) = d(t-1) + \frac{d(1)+d(100)}{t^2} \quad (3)$$

$$\text{else if } \Delta(t) < -\text{threshold} \\ d(t) = d(t-1) - \frac{d(1)+d(100)}{t^2} \quad (4)$$

این مدار شامل بلوک‌های CAB، اتصالات داخلی، بلوک‌های ورودی/خروجی و یک رشته بیت قابل پیکربندی می‌باشد، هر CAB می‌تواند اعمال یکی از توابع آنالوگ را انجام دهد مثلاً هر CAB می‌تواند یک تقویت کننده، انتگرال گیر، مدار مشتق گیر، جمع کننده، مقایسه کننده، مدار لگاریتمی، نمایی، تفریق گر یا ضرب کننده باشد. مدار داخلی یکی از این CAB ها در شکل (۲) نمایش داده شده است.



شکل ۲. نمای عناصر داخلی یک CAB [۱۴]

مجموعه پیشنهادی تشخیص و تصحیح خطا

برای تصحیح خطا ابتدا نیاز به تشخیص خطا می‌باشد برای تشخیص خطا می‌توان از روش‌هایی که در بخش ابتدایی ذکر شده استفاده کرد. در این تحقیق برای تشخیص خطا از ترکیب روش براساس دانش یا همان if-then و روش داده محور استفاده شده است.

روش ترکیبی تشخیص خطا

روش‌های ترکیبی تشخیص خطا دو نوع می‌باشند. در نوع اول این روش یک نمونه را در صورتی خطادار معرفی می‌کند که در حداقل یکی از روش‌های معرفی شده، آن نمونه خطادار شناخته شود. بنابراین این نوع از روش، ترکیبی در جهت کاهش خطاهای در نظر گرفته نشده عمل می‌کند.

در نوع دوم روش ترکیبی، یک نمونه را تنها وقتی خطادار می‌شناسد در همه‌ی روش‌های معرفی شده این نمونه خطادار شناخته شود. این روش ترکیبی، در جهت کاهش نمونه‌های سالم به اشتباه خطادار در نظر گرفته شده عمل می‌کند.

روش پیشنهادی ترکیبی تشخیص خطا از نوع اول می‌باشد که از سه بخش تشکیل شده است. یک بخش مربوط به تشخیص

False Negative √

False Positive ×

روش تشخیص نویز بالا بر اساس قواعد تصمیم گیری

در این روش نمونه‌های هر پنجره را دوباره پنجره‌گذاری کرده و سپس انحراف معیار نمونه‌های خوانده شده در یک پنجره با طول $N=10$ فرض شده، محاسبه خواهد شد، و اگر انحراف معیار بیش از یک آستانه مشخص بود یعنی نمونه‌ها توسط یک خطای نویز خراب شده‌اند.

مقدار آستانه با توجه به بیشینه مقدار انحراف معیار نمونه‌های سالم برابر با 0.3 انتخاب شده است. دلیل این که این روش می‌تواند خطا را در این سری اعداد تشخیص بدهد آن است که دما در یک محیط داخل ساختمان معمولا یک کمیت لخت است.

روش تشخیص خطای ثابت با استفاده از رای گیر

خطای ثابت در اثر از بین رفتن کامل سیگنال و جایگزینی یک مقدار ثابت دیگر به جای آن به وجود می‌آید. در این روش از یک رای‌گیر برای تشخیص خطای ثابت استفاده می‌شود. به این صورت که در پنجره‌هایی به طول مثلا 10 نمونه، اختلاف نمونه اول با بقیه نمونه‌ها اندازه گرفته شده و اگر این اختلاف برابر با صفر بود به رای‌گیر یکی اضافه خواهد شد. در نهایت اگر در پنجره به طول 10 حداقل 7 تا از اختلاف‌ها صفر بود یعنی عدد رای گیر 7 بود یعنی در آن پنجره خطای ثابت داریم.

در جدول ۲ روش پیشنهادی تشخیص خطا با روش تشخیص خطا با استفاده از مشخصه میانگین و روش فیلتر کالمن [۱۱] در میانگین دمای 15 درجه مقایسه شده است.

روش پیشنهادی تصحیح خطا

در این تحقیق فرض شده که در یک واحد هواساز برای اندازه‌گیری دما تعدادی حسگر دما موجود می‌باشد که از ابتدا سالم بوده و دمای نهایی گزارش شده برای قسمت‌های بعدی واحد هواساز، میانگین دمای این حسگرها می‌باشد.

تعداد حسگرها در اینجا 3 حسگر در نظر گرفته شده که ممکن است در طول کار بعضی از این حسگرها دچار خطا شوند. پس سیستم تحمل‌پذیر خطا باید طوری طراحی شود که با حضور خطا هم بتواند به کار خود ادامه داده و دمای درست را گزارش دهد. در شکل (۳) پیکربندی سخت افزار برنامه پذیر آنالوگ (FPAA) برای سیستم تصحیح خطای پیشنهادی نشان داده شده است.

سیستم تصحیح خطا به این صورت است که خروجی هر حسگر به ورودی‌های مدار FPAA ارائه می‌شود. این مدار شامل سه

ورودی و یک خروجی می‌باشد. ورودی‌های مدار همان داده‌های اندازه‌گیری شده توسط حسگرها می‌باشند. این مدار همچنین از مقاومت‌ها و سوئیچ‌هایی برای تغییر بهره‌ی هر یک از ورودی‌ها تشکیل شده است.

می‌توان هر مجموعه‌ی 4 تایی از مقاومت‌ها و سوئیچ‌هایی که ورودی هر کدام از حسگرها به آن اعمال می‌شود را به عنوان یک CAB در نظر گرفت. سوئیچ‌ها به گونه‌ای هستند که می‌توان از بیرون آن‌ها را کنترل کرد که باز یا بسته باشند. به عبارتی دیگر سوئیچ‌ها برنامه‌پذیر می‌باشند. مقاومت‌های هر CAB به صورت سری قرار گرفته‌اند که با باز یا بسته بودن هر کدام از سوئیچ‌ها مقادیر معادل مقاومت‌های هر CAB تغییر می‌کند.

خروجی هر CAB به مدار جمع‌کننده که متشکل از آپ-امپ و مقاومت می‌باشد اعمال می‌شود. مدار جمع‌کننده خروجی‌های هر CAB را با هم جمع می‌کند. اگر ضرایب سوئیچ‌ها طوری تغییر کند که مقادیر مقاومت‌های هر CAB تغییر کند، جمع وزن‌دار حسگرها را داریم. یعنی خروجی‌های هر حسگر با یک ضریبی با هم جمع می‌شوند.

در نهایت برای میانگین‌گیری، خروجی مدار جمع‌کننده به مداری که شامل آپ-امپ و مقاومت می‌باشد اعمال می‌شود. این قسمت مدار در واقع عمل تقسیم را انجام می‌دهد. یعنی خروجی جمع وزن‌دار شده‌ی دما را، بر یک مقدار تقسیم می‌کند تا میانگین دمای 3 حسگر حاصل شود که در حالت بدون خطا برابر با میانگین دمای واقعی اندازه‌گیری شده‌ی حسگرها می‌باشد.

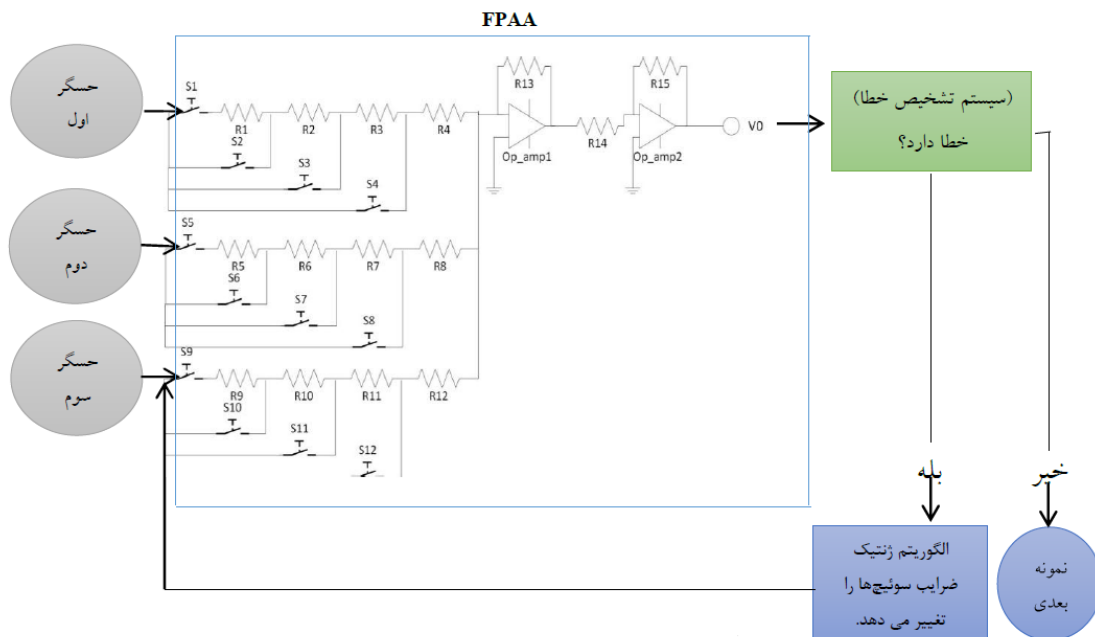
در ابتدای امر با فرض سالم بودن همه حسگرها، بهره‌ی همه حسگرها برای میانگین‌گیری یکسان می‌باشد و خروجی که میانگین وزن‌دار ورودی‌ها است به عنوان ورودی سیستم تشخیص خطا خواهد بود. سیستم تشخیص خطا در این تحقیق در قسمت قبلی توضیح داده شده است.

میانگین دمای حسگرها به سیستم تشخیص خطا اعمال شده و چنانچه سیستم تشخیص خطا در نمونه‌ای خطایی را تشخیص دهد الگوریتم ژنتیک با استفاده از تابع برازندگی مشخص و معیارهای دیگر، ضرایب سوئیچ‌های هر یک از CAB‌های مدار FPAA را به گونه‌ای تغییر می‌دهد که تاثیر خروجی حسگر خطادار در میانگین‌گیری صفر و یا حداقل شود و اثرش در میانگین دماها تقریبا صفر شود.

جدول ۲. مقایسه روش پیشنهادی تشخیص خطا باروش تشخیص خطا با استفاده از مشخصه‌ی میانگین و روش فیلتر کالمن [۱۱] در میانگین دمای ۱۵ درجه

پارامتر خطا بایاس (β)	۱۵	۵	۲	۱	۰/۵
فیلتر کالمن	✓	✓	✓	×	×
روش میانگین	✓	✓	✓	✓	✓
روش پیشنهادی	✓	✓	✓	✓	×
پارامتر خطا دریافت (δ)	۱/۵	۱/۰۱	۱/۰۰۱	۱/۰۰۰۱	۱/۰۰۰۰۱
فیلتر کالمن	•	•	×	×	×
روش میانگین	✓	✓	✓	×	×
روش پیشنهادی	✓	✓	✓	✓	✓
پارامتر خطا مقیاس (α)	۱/۲	۱/۱	۱/۰۵	۱/۰۱	۰/۸
فیلتر کالمن	✓	✓	✓	✓	✓
روش میانگین	✓	✓	✓	✓	✓
روش پیشنهادی	✓	✓	✓	×	✓
پارامتر خطا نویز (σ)	۳	۲	۱	۰/۵	۰/۲
فیلتر کالمن	✓	•	•	×	×
روش میانگین	✓	✓	•	•	•
روش پیشنهادی	✓	✓	✓	✓	✓
پارامتر خطا ثابت (c)	۲۵	۲۰	۱۸	۱۵	۱۰
فیلتر کالمن	✓	✓	✓	×	✓
روش میانگین	✓	✓	✓	×	✓
روش پیشنهادی	✓	✓	✓	✓	✓

*در جدول ۲، ✓ به معنای تشخیص به موقع خطا، • به معنای تشخیص خطا با تاخیر و × به معنای عدم تشخیص خطا می باشد.



شکل ۳. پیکربندی سخت افزار برنامه پذیر آنالوگ (FPAA) برای سیستم تصحیح خطای پیشنهادی

تصحیح خطا و میانگین مربعات خطا بعد از تصحیح می‌باشند. همانطور که در جدول مشاهده می‌شود هر دفعه ضرایب سوئیچ‌های مربوط به حسگری که خطا به آن اعمال شده است صفر می‌باشد. از بین انواع خطاها، خطای دریافت دارای بیشترین مقدار میانگین مربعات خطا می‌باشد چرا که در این نوع خطا دامنه‌ی سیگنال از لحظه‌ای که دچار خطا شده افزایش محسوسی دارد و خطای نویز دارای کمترین مقدار میانگین مربعات خطا می‌باشد. این امر به علت ویژگی غیر یکنواخت بودن نویز می‌باشد. در مورد خطای بایاس وقتی که تکرار نسل بیش از یک شد، مقدار میانگین مربعات خطا بعد از تصحیح، کاهش محسوسی نسبت به حالت تکرار یک نسل داشته، اما در مورد بقیه خطاها تاثیری نداشته است.

در شکل‌های (۴-۵) الف) خطای بایاس با پارامتر خطای ۱۵ و خطای نویز با پارامتر خطای ۳ تشخیص داده شده‌اند و در شکل (۴-۵) ب) این خطاها تصحیح شده است.

روش پیشنهادی تصحیح خطا توانایی تصحیح چند خطای همزمان را دارد. در جدول (۶) نتایج تصحیح خطا در دو حسگر خطا در صورت همزمان ارائه شده است. از آنجایی که تعداد حسگرهای در نظر گرفته شده در این بررسی ۳ حسگر بوده پس حداکثر ۲ خطای همزمان می‌تواند تصحیح شود.

مقادیر پارامترهای اجزای مورد استفاده در تصحیح خطا

مقادیر مقاومت‌های مدار FPAA در تصحیح خطا مهم می‌باشد. مقدار مقاومت R14 برابر با جمع مقاومت معادل هر یک از سه CAB می‌باشد که با تغییر ضرایب سوئیچ‌های هر CAB مقاومت معادل آن نیز تغییر می‌کند. در جدول (۳) محدوده‌ی مقاومت‌های R13 و R15 نشان داده شده است. این مقادیر مربوط به حاصلضرب مقاومت‌های R13 و R15 بوده با فرض اینکه مقادیر مقاومت‌های دیگر مدار به غیر از R14، ۱ کیلو اهم باشند. پارامترهای الگوریتم ژنتیک مورد استفاده در جدول ۴ نشان داده شده است. تعداد جمعیت اولیه کروموزومها برای شروع الگوریتم ۲۰ در نظر گرفته شده است. تابع برازندگی نیز همان عدم وقوع خطا می‌باشد.

ارزیابی روش پیشنهادی تصحیح خطا

انواع خطاهای بایاس، مقیاس، دریافت، نویز و ثابت را با پارامترهای خطای مختلف به حسگرها اعمال کرده و نتایج در جدول (۵) گزارش شده است. در این جدول تعداد تکرار هر نسل برای رسیدن به تابع برازندگی مورد نظر، ضرایب سوئیچ-های CABها (این ضرایب به ترتیب از چپ به راست مربوط به سوئیچ‌های ۱ تا ۱۲ می‌باشند)، میانگین مربعات خطا قبل از

جدول ۳. محدوده تعیین مقادیر مقاومت‌های R15 و R13 مدار FPAA برای خطای بایاس ۱۵ درجه در حسگر اول (مقادیر بقیه مقاومتها 1kΩ می‌باشد).

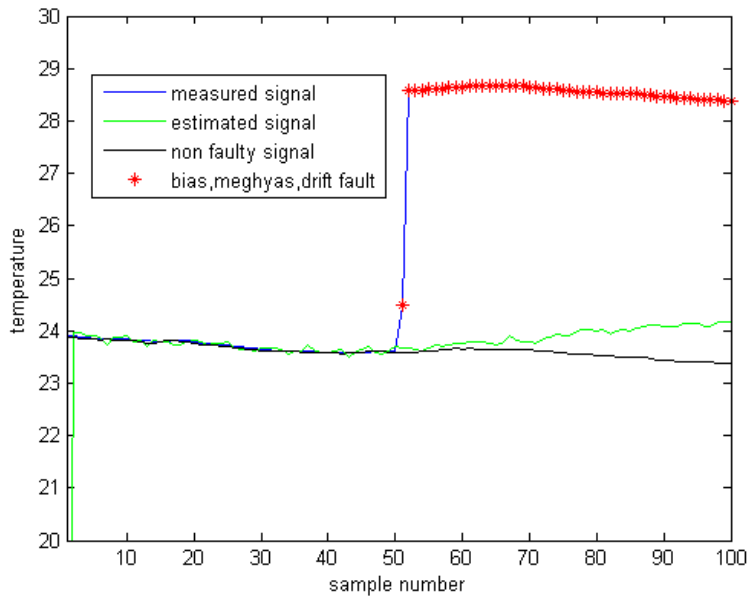
۷	۵	۱	۰/۲	۰/۱	(R13 × R15) MΩ
نمونه‌های سالم را هم خطادار تشخیص می‌دهد.	نمونه‌های خطادار را تشخیص می‌دهد اما میانگین دمای واقعی را نمی‌دهد.	نمونه‌های خطادار را تشخیص می‌دهد و میانگین دمای واقعی را می‌دهد.	خطا را تشخیص می‌دهد اما میانگین دمای واقعی را نمی‌دهد.	خطا را تشخیص نمی‌دهد.	وضعیت تشخیص خطا
۱۷۵	۱۲۵	۲۵	۵	۰/۲۵	میانگین دمای حسگرها (درجه)

جدول ۴. پارامترهای در نظر گرفته‌شده برای الگوریتم ژنتیک

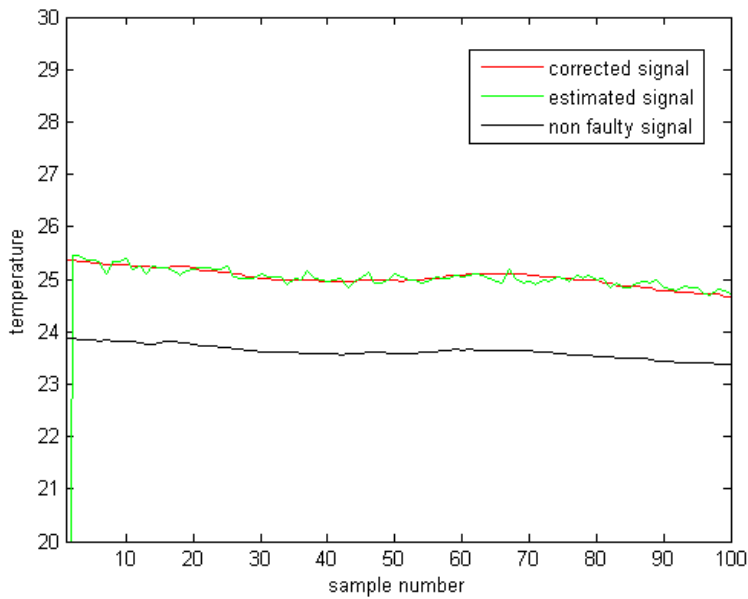
کروموزوم	تابع همبری	میزان جهش	تابع انتخاب	معیار توقف الگوریتم
ضرایب سوئیچ‌ها به صورت رشته بیت	scattered	۰/۰۱	Stochastic	رسیدن برازندگی به میزان مطلوب

جدول ۵. اعمال انواع خطاهای بایاس، مقیاس، دررفت، نویز و ثابت به حسگرهای مختلف

انواع خطاها	تعداد نسل‌ها	ضرایب سوئیچ‌ها	میانگین مربعات خطا قبل از تصحیح	میانگین مربعات خطا بعد از تصحیح
حسگر اول خطادار	۲	۰۰۰۰/۱۰۱۱/۱۰۱۰	۲۴/۶۰۲۴	۰/۶۳۹۴
	۱	۰۰۰۰/۱۱۰۰/۱۰۱۰	۴۷/۲۰۰۱	۳/۴۱۹۰
	۱	۰۰۰۰/۰۱۱۰/۰۱۱۱	۲۰۴/۰۹۲۲	۳/۹۱۵۸
	۱	۰۰۰۰/۱۱۰۰/۱۰۱۰	۰/۲۵۱۷	۱/۲۷۳۰
	۱	۰۰۰۰/۱۱۱۰/۰۱۰۰	۹/۳۰۲۵	۱/۲۹۶۰
حسگر دوم خطادار	۱	۰۰۰۰/۰۰۰۰/۱۰۰۱	۲۴/۶۰۲۴	۱۰/۰۸۴۲
	۱	۰۰۰۰/۰۰۰۰/۱۰۰۱	۵۸/۴۹۸۳	۱۰/۰۵۱۸
	۱	۱۰۱۰/۰۰۰۰/۱۰۱۱	۲۰۴/۰۹۲۲	۱/۴۱۹۷
	۱	۰۱۰۱/۰۰۰۰/۰۰۰۱	۰/۳۳۶۶	۰/۰۴۱۷
	۱	۱۰۰۰/۰۰۰۰/۰۰۱۰	۵/۱۴۴۰	۱/۴۳۶۱
حسگر سوم خطادار	۱	۱۰۰۱/۰۰۰۰/۰۰۰۰	۲۴/۶۰۲۴	۷/۵۹۹۳
	۱	۰۱۱۱/۰۰۰۰/۰۰۰۰	۷۷/۸۲۴۸	۷/۵۹۳۸
	۳	۱۱۱۱/۱۰۰۰/۰۰۰۰	۲۰۴/۰۹۲۲	۵/۲۱۵۷
	۱	۱۰۱۰/۱۰۱۰/۰۰۰۰	۰/۳۳۳۵	۱/۳۹۹۱
	۱	۰۰۱۰/۱۰۱۰/۰۰۰۰	۷/۵۴۳۲	۲/۴۶۰۲

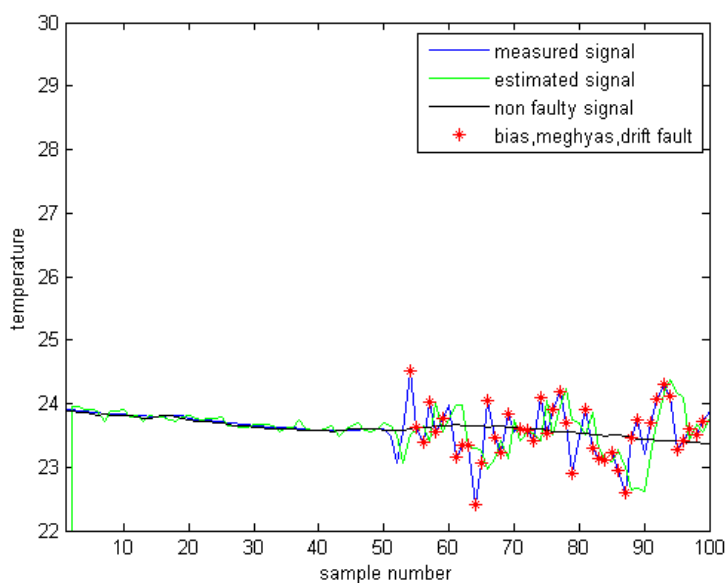


(الف)

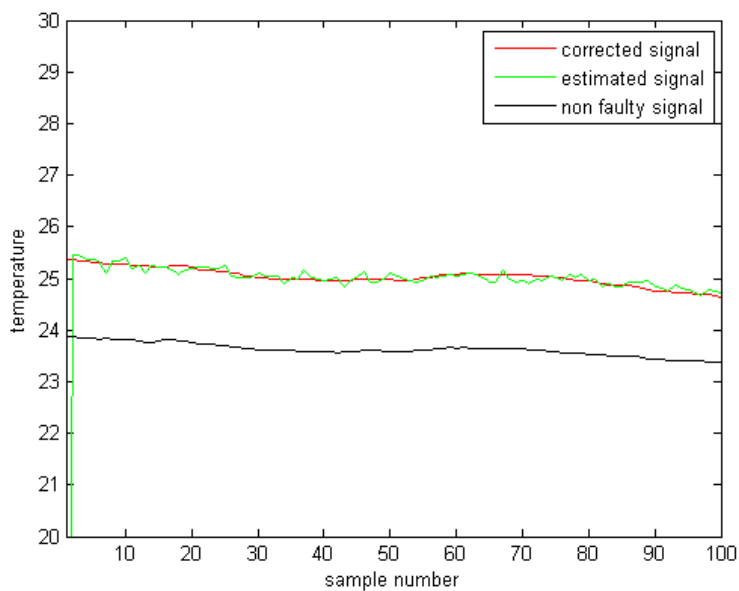


(ب)

شکل ۴. (الف) نتیجه‌ی تشخیص خطای بایاس با پارامتر خطای $\beta=15$. (ب) نتیجه‌ی تصحیح خطای بایاس



(الف)



(ب)

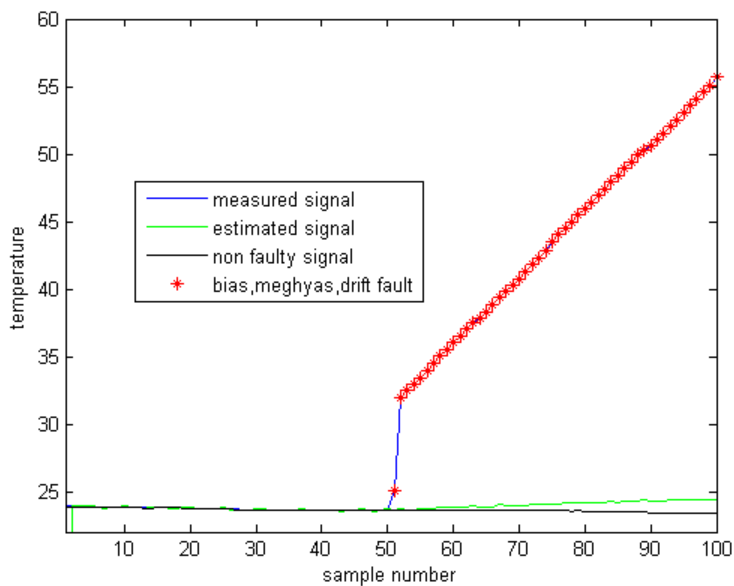
شکل ۵. (الف) نتیجه‌ی تشخیص خطای نویز با پارامتر $\sigma=0.3$. (ب) نتیجه‌ی تصحیح خطای نویز.

جدول ۶. تصحیح خطا برای دو حسگر خطادار به‌طور همزمان

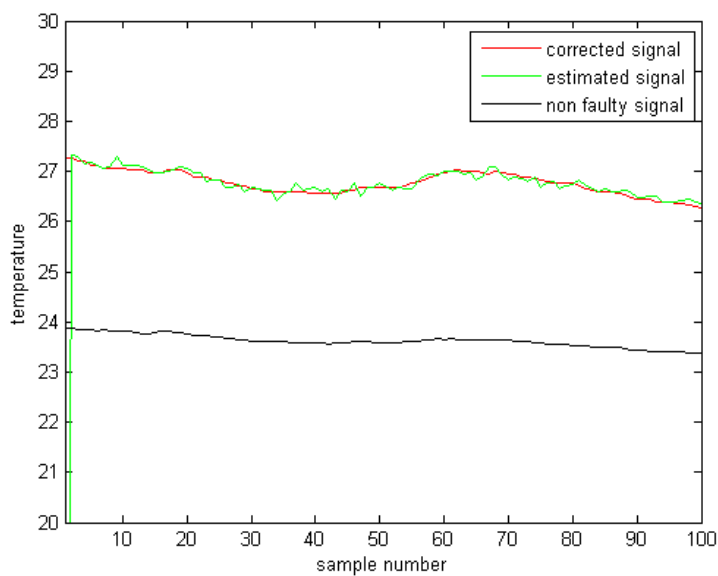
انواع خطاها	تعداد نسل‌ها	ضرایب سوئیچ‌ها	میانگین مربعات خطا قبل از تصحیح	میانگین مربعات خطا بعد از تصحیح
حسگر اول خطای بایاس ($\beta=15$) و حسگر دوم خطای مقیاس ($\alpha=2$)	۱	۰۰۰۰/۰۰۰۰/۰۰۱۰	۱۵۸/۷۵۴۸	۱۰/۰۷۷۹
حسگر اول خطای بایاس ($\beta=15$) و حسگر دوم خطای دریفیت ($\delta=1/5$)	۱	۰۰۰۰/۰۰۰۰/۱۱۰۱	۳۵۱/۹۲۵۵	۱۰/۰۳۴۰
حسگر اول خطای بایاس ($\beta=15$) و حسگر دوم خطای نویز ($\sigma=3$)	۳	۰۰۰۰/۰۰۰۰/۰۰۱۱	۲۵/۴۶۹۳	۱۰/۰۲۴۷
حسگر اول خطای بایاس ($\beta=15$) و حسگر دوم خطای ثابت ($c=30$)	۲	۰۰۰۰/۰۰۰۰/۱۰۰۱	۳۵/۵۶۳۷	۱۰/۰۰۹
حسگر اول خطای مقیاس ($\alpha=2$) و حسگر دوم خطای دریفیت ($\delta=1/5$)	۱	۰۰۰۰/۰۰۰۰/۱۱۰۱	۴۲۲/۱۲۵۶	۱۰/۰۳۵۴
حسگر اول خطای مقیاس ($\alpha=2$) و حسگر دوم خطای نویز ($\sigma=3$)	۱	۰۰۰۰/۰۰۰۰/۱۱۰۱	۴۶/۱۱۲۷	۱۰/۰۰۳
حسگر اول خطای مقیاس ($\alpha=2$) و حسگر دوم خطای ثابت ($c=30$)	۱	۰۰۰۰/۰۰۰۰/۱۰۱۱	۸۳/۳۴۵۶	۱۰/۰۷۳۴
حسگر اول خطای دریفیت ($\delta=1/5$) و حسگر دوم خطای نویز ($\sigma=3$)	۳	۰۰۰۰/۰۰۰۰/۱۰۰۰	۲۰۶/۴۰۳۶	۱۰/۰۹۸۹
حسگر اول خطای دریفیت ($\delta=1/5$) و حسگر دوم خطای ثابت ($c=30$)	۱	۰۰۰۰/۰۰۰۰/۱۱۱۱	۲۶۵/۸۳۹۸	۱۰/۰۳۱۹
حسگر اول خطای نویز ($\sigma=3$) و حسگر دوم خطای ثابت ($c=30$)	۱	۰۰۰۰/۰۰۰۰/۱۱۰۱	۱۴/۹۰۸۲	۱۰/۰۲۴۱

در شکل (۶-الف) دو خطای همزمان مقیاس با پارامتر خطای ۲ و دریفیت با پارامتر خطای ۱/۵ تشخیص داده شده و در شکل (۶-ب) این خطاها تصحیح شده است.

با بررسی نتایج جدول (۶) مشاهده می‌شود که آن خطاهایی که خطای دریفیت در آن‌ها یکی از دو خطای همزمان می‌باشد بیشترین مقدار میانگین مربعات خطا را دارا بوده و آن‌دسته از خطاهایی که خطای نویز در آن‌ها یکی از دو خطای همزمان می‌باشد کمترین مقدار مربعات خطا را به خود اختصاص داده‌اند.



(الف)



(ب)

شکل ۶ (الف). نتیجه تشخیص خطای مقیاس با پارامتر $\alpha=2$ و خطای دریفت با پارامتر $\delta=1/5$. (ب). نتیجه تصحیح خطاها

نتیجه گیری

استفاده از تابع برازندگی مشخص و معیارهای دیگر، ضرایب ورودی‌های مدار FPAAs را به گونه‌ای تغییر داده که ضریب حسگر خطادار صفر و یا حداقل شده و اثرش در میانگین دماها تقریباً صفر شده باشد.

نتایج پیاده سازی این روش نشان دهنده‌ی میانگین مربعات خطای کم به عنوان پارامتر اندازه‌گیری دقت روش پیشنهادی، می‌باشد. این روش توانایی تصحیح خطاهای همزمان را نیز دارا می‌باشد.

مرجع‌ها

- [1] G.H. Cibse, Building Control Systems, Butterworth-Heinemann, Oxford, 2000.
- [2] Messai, A., A. Mellit, I. Abdellani, and A. Massi Pavan. "On-line fault detection of a fuel rod temperature measurement sensor in a nuclear reactor core using ANNs." *Progress in Nuclear Energy* 79 (2015) 8-21.
- [3] Du, Zhimin, Bo Fan, Jinlei Chi, and Xinqiao Jin. "Sensor fault detection and its efficiency analysis in air handling unit using the combined neural networks." *Energy and Buildings* 72, (2014) 157-166.
- [4] Yuebin Yu, Denchai Woradechjumroena, Daihong Yu, A review of fault detection and diagnosis methodologies on air-handling units, *Energy and Buildings* 82 (2014) 550-562.
- [5] Wang, Haitao, Youming Chen, Cary WH Chan, Jianying Qin, and Jinhua Wang. "Online model-based fault detection and diagnosis strategy for VAV air handling units." *Energy and Buildings* 55, (2012) 252-263.
- [6] S. Wu, J.Q. Sun, A physics-based linear parametric model of room temperature in office buildings, *Building and Environment* 50 (2012) 1-9.
- [7] James M. Hereford, "Fault-Tolerant Sensor Systems Using Evolvable Hardware", *IEEE Transactions on Instrumentation and Measurement*, Vol. 55, No. 3, (2006).
- [8] J. Schein, S.T. Bushby, et al, A rule-based fault detection method for air handling units, *Energy and Buildings* 38, (2006), 1485-1492.
- [9] S.R. West, Y. Guo, et al, *Automated fault detection and diagnosis of HVAC subsystems using statistical machine learning*, in *Proceedings of Building Simulation: 12th Conference of International Building*

با توجه به بحث ائتلاف انرژی و هزینه‌های زیاد آن در سیستم‌های تهویه مطبوع ساختمان‌های مقیاس بزرگ، تحمل پذیری در برابر خطا در این سیستم‌ها اهمیت می‌یابد. برای تحمل پذیری، بحث تشخیص و تصحیح خطا لازم است. در این تحقیق ۳ روش کلی تشخیص و شناسایی خطا در واحد هواساز بیان شده که شامل روش‌های بر اساس تحلیل، بر اساس دانش و داده محور می‌باشند. روش به کار گرفته شده برای تشخیص خطا در این بررسی از ترکیب دو روش مبتنی بر دانش و داده محور تشکیل شده است. این روش پیاده‌سازی شده و نتایج آن با روش فیلتر کالمن و روش استفاده از میانگین مقایسه شده و در بیشتر موارد نتایج بهتری به دست داده است. روش پیشنهادی در تشخیص خطاهای نویز و دریافت و ثابت بسیار بهتر از روش فیلتر کالمن و روش میانگین عمل کرده است. در حالی که در رابطه با این خطاها روش فیلتر کالمن در تشخیص خطاهای با درجه خطای پایین ضعف دارد روش پیشنهادی خطاهای با پارامتر خطای کمتر را به خوبی تشخیص داده است. مزیت دیگر روش پیشنهادی نسبت به روش میانگین در این است که بر خلاف روش میانگین که برای تشخیص درست خطا باید تعداد حسگرها فرد باشند در این روش فرد یا زوج بودن تعداد حسگرها مهم نمی‌باشد. همچنین در روش میانگین فرض بر این است که تعداد حسگرهای سالم بیشتر از حسگرهای معیوب باشد اما در روش پیشنهادی تعداد حسگرهای معیوب می‌تواند بیشتر از حسگرهای سالم باشد. با به کارگیری روش پیشنهادی تشخیص خطا مرحله‌ی بعد که تصحیح خطا می‌باشد آغاز می‌شود.

برای تصحیح خطای تشخیص داده شده از روش سخت‌افزار تکامل‌پذیر آنالوگ استفاده شده است. این سخت‌افزار دارای قابلیت پیکره‌بندی مجدد می‌باشد که این قابلیت با استفاده از الگوریتم ژنتیک ایجاد شده است. ورودی‌های مدار همان داده‌های اندازه‌گیری شده توسط حسگرها می‌باشند. ورودی‌های وزن‌دار شده به مدار میانگین‌گیر که شامل آپ-امپ و مقاومت می‌باشد اعمال شده‌اند. خروجی که میانگین وزن‌دار ورودی‌ها می‌باشد به عنوان ورودی سیستم تشخیص خطا خواهد بود. چنانچه هر کدام از حسگرها خطادار شوند الگوریتم ژنتیک با

- [12] Peter Bodik, Wei Hong, Carlos Guestrin, Sam Madden, Mark Paskin, and Romain Thibaux. [Intel Berkeley Research lab](#), (2004).
- [13] Mouna Karmani, Chiraz Khedhiri, Belgacem Hamd); "analog integrated circuit design and testing using the field programmable analog array"; International Journal of Advances in Engineering & Technology; Vol. 1, Issue 4, (2011), 1-9.
- [14] Tiago R. Balen, Fernanda Lima Kastensmidt ; "A Self-Checking Scheme to Mitigate Single Event Upset Effects in SRAM-Based FPAAs"; IEEE transactions on nuclear science; (2009), vol. 56, no. 4.
- [11] خداداد زهرا، بالغی یاسر، میانرئیمی حسین. "تشخیص خودکار خطا در شبکه حسگرهای دمایی مبتنی بر فیلتر کالمن و جبران سازی برخط خطا با استفاده از الگوریتم ژنتیک". هوش محاسباتی در مهندسی برق (سیستم‌های هوشمند در مهندسی برق- سابق). ۱۳۹۴؛ ۶ (۱): ۶۷-۷۸
- [10] S. Li, *Model-based Fault Detection and Diagnostic Methodology for Secondary HVAC Systems*, Civil, Architectural and Environmental Engineering, College of Engineering, (2009), Drexel University, Philadelphia, (Ph.D. thesis).

Archive of SID