



doi: 10.30473/GAA.2024.70012.1699

Vol. 10, No. 2 (Series 20), Spring & Summer 2024 (109-124)

RESEARCH PAPER

The Effect of Risk-Based Financial Internal Controls on the Transparency of Financial Reporting in the Public Sector of the Kurdistan Region of Iraq

Nizar Nasreddin Maarouf¹, Omid Mahmoudi Khoshro^{2*}, Peyman Amini³

1. Ph.D. Student, Accounting Field, Science and Research Department, Islamic Azad University, Tehran, Iran. (nazar.maruf@soran.edu.iq).

2. Assistant Professor, Department of Accounting, Sanandaj Branch, Islamic Azad University, Sanandaj, Iran.

3. Assistant Professor, Department of Accounting, Faculty of Humanities and Social Sciences, Kurdistan University, Sanandaj, Iran. (p.amini@uok.ac.ir).

Corresponding Author:

Omid Mahmoudi Khoshro

Email: omid.khoshro@gmail.com

Received: 2023/10/23

Accepted: 2024/03/17

How to Cite:

Nasreddin Maarouf, N; Mahmoudi Khoshro, O; Amini, P; (2024). The effect of risk-based financial internal controls on the transparency of financial reporting in the public sector of the Kurdistan Region of Iraq, *Governmental Accounting*, 10 (20), 109-124.

ABSTRACT

Subject and Purpose: The Kurdistan Region of Iraq is always facing financial corruption despite having high revenues from oil, customs and aid from other countries. One of the causes of corruption is the existence of possible events and risks that cause weak accountability and transparency. One of the main components of accountability is corporate governance, and one of the key components is advanced internal controls that can manage possible risks. The purpose of this research is to determine the effect of risk-based internal controls on the transparency of financial reporting in the public sector of the Kurdistan Region of Iraq.

Research Method: For this purpose, after identifying the components of risk-based internal controls in the previous articles, 175 closed questionnaires were completed by the financial and budget employees of the public sector of the Kurdistan region and then analyzed with the structural equation technique in the SmartPLS software.

Research Findings: The findings showed that risk-based financial internal controls have a significant effect on the transparency of financial reporting in the public sector of the Kurdistan Region of Iraq.

Conclusion, Originality and its Contribution to the Knowledge: Risk-based internal controls with the risk management of government agencies increase the transparency of financial reporting and ultimately financial discipline. Nowadays, according to the fluctuations and risky events, organizations must establish risk-based internal controls in a completely dedicated manner for preventive measures in government institutions.

Keywords: Risk-Based Financial Internal Controls, Financial Reporting Transparency, Public Sector, Kurdistan Region of Iraq.

JEL Classification: H0, M48, M42.



Copyright © 2024 The Authors. Published by Payame Noor University.

This work is licensed under a Creative Commons Attribution-NonCommercial-NoDerivatives 4.0 International License (<https://creativecommons.org/licenses/by-nc-nd/4.0/>). Non-commercial- NoDerivatives uses of the work are permitted, provided the original work is properly cited.

<https://gaa.journals.pnu.ac.ir/>



«مقاله پژوهشی»

تأثیر کنترل‌های داخلی مالی مبتنی بر ریسک بر شفافیت گزارشگری مالی بخش عمومی اقلیم کردستان عراق

نزار نصرالدین معروف^۱، امید محمودی خوشرو^{۲*}، پیمان امینی^۳

چکیده

موضوع و هدف مقاله: اقلیم کردستان عراق علیرغم دارا بودن درآمدهای بالای نفتی، گمرکی و کمک سایر کشورها همواره با فساد مالی رو به رو است. یکی از علل فساد وجود اتفاقات و ریسک‌های احتمالی است که سبب ضعف پاسخگویی و شفافیت می‌شود. یکی از مولفه‌های اصلی پاسخگویی، راهبری سازمانی است و یکی از اجزای کلیدی آن کنترل‌های داخلی پیشرفته است که توان مدیریت ریسک‌های احتمالی را دارد. هدف از این پژوهش تعیین تأثیر کنترل‌های داخلی مبتنی بر ریسک بر شفافیت گزارشگری مالی در بخش عمومی اقلیم کردستان عراق است.

روش پژوهش: بدین منظور پس از شناسایی مولفه‌های کنترل‌های داخلی مبتنی بر ریسک در مقالات پیشین، تعداد ۱۷۵ پرسشنامه بسته توسط کارکنان مالی و بودجه بخش عمومی اقلیم کردستان تکمیل و سپس با تکنیک معادلات ساختاری در نرم افزار اسمارت پی‌ال‌اس تحلیل شد.

یافته‌های پژوهش: یافته‌ها نشان داد که کنترل‌های داخلی مالی مبتنی بر ریسک بر شفافیت گزارشگری مالی بخش عمومی اقلیم کردستان عراق تأثیر معناداری دارد.

نتیجه‌گیری، اصالت و افزوده آن به دانش: کنترل‌های داخلی مبتنی بر ریسک با مدیریت ریسک‌های دستگاه‌های دولتی سبب افزایش شفافیت گزارشگری مالی و در نهایت انضباط مالی می‌شود. امروزه با توجه به نوسانات و اتفاقات مخاطره‌آمیز سازمان‌ها باید کنترل‌های داخلی مبتنی بر ریسک را به صورت کاملاً اختصاصی برای اقدامات پیشگیرانه در دستگاه‌های دولتی مستقر کنند.

واژه‌های کلیدی: کنترل‌های داخلی مالی مبتنی بر ریسک، شفافیت گزارشگری مالی، بخش عمومی، اقلیم کردستان عراق.

طبقه‌بندی موضوعی: H0, M48, M42

۱. دانشجوی دکتری تخصصی، رشته حسابداری، واحد علوم و تحقیقات، دانشگاه آزاد اسلامی، تهران، ایران. (nazar.maruf@soran.edu.iq)
۲. استادیار، گروه حسابداری، واحد سنندج، دانشگاه آزاد اسلامی، سنندج، ایران. (omid.khoshroo@gmail.com)
۳. استادیار، گروه حسابداری، دانشکده علوم انسانی و اجتماعی، دانشگاه کردستان، سنندج، ایران. (p.amini@uok.ac.ir)

نویسنده مسئول:

امید محمودی خوشرو

رایانامه:

omid.khoshroo@gmail.com

تاریخ دریافت: ۱۴۰۲/۰۸/۰۱

تاریخ پذیرش: ۱۴۰۲/۱۲/۲۷

استناد به مقاله:

نصرالدین معروف، نزار؛ محمودی خوشرو، امید؛ امینی، پیمان، (۱۴۰۳). تأثیر کنترل‌های داخلی مالی مبتنی بر ریسک بر شفافیت گزارشگری مالی بخش عمومی اقلیم کردستان عراق، دو فصلنامه علمی حسابداری دولتی، ۱۰ (۲۰)، ۱۱۰-۱۲۴.

حق انتشار این مستند، متعلق به نویسندگان آن است. ۱۴۰۳ ©. ناشر این مقاله، دانشگاه پیام نور است.

این مقاله تحت گواهی زیر منتشر شده و هر نوع استفاده غیر تجاری از آن مشروط بر استناد صحیح به مقاله و با رعایت شرایط مندرج در آدرس زیر مجاز است.

Creative Commons Attribution-NonCommercial-NoDerivatives 4.0 International License (<https://creativecommons.org/licenses/by-nc-nd/4.0/>)

<https://gaa.journals.pnu.ac.ir/>



مقدمه

بهبود گزارشگری مالی، رعایت قوانین و مقررات و اثربخشی و کارایی عملیات اثرگذار است (چانگ^۲ و همکاران، ۲۰۱۸). گرچه تصور عموم بر آن است که ساختار کنترل داخلی معادل اقدامات واحد تجاری برای جلوگیری از تقلب کارکنان سازمان است، اما چنین اقداماتی تنها جزء کوچکی از کنترل‌های داخلی است. به طور کلی ساختار کنترل داخلی یک سازمان که به آن سیستم کنترل داخلی نیز می‌گویند، شامل سیاست‌ها و روش‌هایی است که برای تأمین اطمینان نسبی از دستیابی به اهداف سازمان در بخش‌های مختلف سازمانی و افزایش اثربخشی بوجود می‌آید (اتو^۳ و همکاران، ۲۰۲۳؛ اسلام زاده و همکاران، ۱۳۹۷). کنترل‌های داخلی افزون بر کمک به تحلیلگران مالی بر شفافیت گزارشگری مالی به عنوان یکی از اهداف مهم هر سازمان اثرگذارند. علت اصلی این موضوع این است که اهداف سازمان‌ها اعم از عمومی و یا خصوصی در گزارشگری مالی نهفته است و لازمه دستیابی به اهداف گزارشگری مالی وجود یک سیستم کنترل داخلی اثربخش است که بتواند ریسک‌های احتمالی رو در روی اهداف سازمانی و به خصوص سازمان‌های دولتی را کاهش دهد (سبراه و همکاران^۴، ۲۰۱۴؛ بهبهانی نیا و اروچی کمال آباد، ۱۴۰۲). کنترل داخلی یک سازمان شامل سیاست‌ها و روش‌هایی است که برای تأمین اطمینان نسبی از دستیابی به هدف‌های سازمانی به وجود می‌آید. اطمینان نسبی بدان معنی است که هیچ ساختار کنترل داخلی ایده‌آل نیست و مخارج کنترل داخلی یک واحد تجاری نباید بیش از منافع مورد انتظار آن باشد. سه هدف اصلی کنترل‌های داخلی شامل اثربخشی و کارایی عملیات، قابلیت اتکای گزارشگری مالی و رعایت قوانین و مقررات است. برای رسیدن به این سه هدف کنترل‌های داخلی دارای ۵ مولفه کلیدی هستند: (۱) محیط کنترلی، (۲) فعالیت‌های کنترلی، (۳) ارزیابی ریسک، (۴) اطلاعات و ارتباطات، (۵) نظارت. هر یک از این مولفه‌ها نیز دارای زیر مجموعه‌هایی هستند که بر اهداف کنترل‌های داخلی اثرگذارند. وظیفه استقرار سیستم‌های حسابداری و کنترل داخلی مناسب بر عهده مدیریت واحد تجاری است (اتو و همکاران، ۲۰۲۳). امروزه نظام راهبری شرکت‌ها وظیفه هدایت و کنترل سازمان به سمت هدف‌های خود یا هدف اصلی که خلق ارزش برای ذی‌نفعان و ذی‌حقان است را به عهده دارد و کنترل‌های داخلی بخش جدایی‌ناپذیر از نظام راهبری سازمان شناخته می‌شود (محقق و همکاران، ۱۴۰۱؛ اسلام‌زاده و همکاران، ۱۳۹۷). بیشتر پژوهشگران، استانداردگذاران (شامل

شکل‌گیری و رشد خودمختاری در اقلیم کردستان عراق، که زمینه‌های آن از سال ۱۹۹۱ میلادی به بعد آغاز شد، بعدها با قانون اساسی سال ۲۰۰۵ کشور عراق رسمیت یافته است. با این حال ساختارهای حکومتی اقلیم، که بر دو قدرت نظامی-سیاسی قبیله‌ای (حزب دموکرات کردستان و جبهه میهنی کردستان) تکیه دارد، نتوانست به الگویی برای توسعه دموکراسی در خاورمیانه تبدیل شود. در عرصه اقتصادی قدرت سیاسی در اربیل همچون نظام حاکم در بغداد به شدت وابسته به نفت است و در همان گردابی فرورفته است که همه نظام‌های سیاسی متکی بر «طلای سیاه» را در خود فرو کشیده است. ذخایر نفتی اقلیم کردستان عراق معادل یک سوم کل ذخایر نفتی عراق است. در حال حاضر مهمترین مشکلی که دولت اقلیم کردستان با آن دست به گریبان است وجود فساد مالی و ریسک‌های متعدد است که به شکل‌های مختلف در این اقلیم رخ می‌دهد (تبارسوته، ۱۳۹۷). در چنین شرایطی کنترل‌های داخلی پیشرفته (مبتنی بر ریسک) می‌تواند به کمک اقتصاد بیاید. اقتصادهای دولتی با حجم وسیعی از مطالبات مردم رو به رو است و مردم مدام خواهان پاسخگویی دولت و افزایش شفافیت گزارشگری مالی هستند. در بخش عمومی شفافیت مالی دارای نکته‌های بیشتری نسبت به بخش خصوصی است، چرا که منافع افراد زیادی را درگیر می‌کند. بررسی روند سالیان اخیر نشان داده که حجم بودجه سازمان‌ها و نهادهای دولتی رو به افزایش است و بحث شفافیت مدام رو به گسترش است و ابزارها و قوانین بیشتری برای بهبود آن انتشار یافته است. همه این موارد در افزایش اعتماد مردم و بهبود پاسخگویی موثر است و دولت را مکلف به افزایش شفافیت گزارشگری مالی کرده است (ریدیمر و گارد^۱، ۲۰۲۳). در اختیار داشتن حجم وسیع منابع اقتصادی با وجود مشکلات اقتصادی موجود و احتمال عدم استفاده بهینه از منابع و امکانات، عدم کارایی و اثربخشی در مصرف و خرج کرد وجوه عمومی و عدم کشف این موارد توسط مدیران دستگاه‌های اجرایی خطراتی هستند که همواره سازمان‌های عمومی با آن روبرو بوده‌اند. این خطرات تنها با روش‌های کنترلی مناسب قابل کاهش هستند. فرآیند کنترل یکی از بااهمیت‌ترین جریان‌های است که هر سازمان برای تضمین بقاء و اطلاع از چگونگی عملکرد و اجرای برنامه‌های خود به آن نیازمند است. کنترل‌های داخلی یکی از مهم‌ترین ابزارهای کنترلی مدیران است که در دستیابی به اهداف سه گانه شامل

3 . Otoo

4 . Sarah et al

1 . Redeemer & Gerard

2 . Chang

سازمان‌های این بخش اختصاص یافته و در قالب بودجه‌های سنواتی به مصرف آن‌ها می‌رسد. این موضوع بر مسئولیت پاسخگویی دولت تاکید دارد. چرا که با افزایش بودجه دولت، این بخش باید به جامعه پاسخگو باشد. یکی از مهم‌ترین ابزارهای پاسخگویی، گزارشگری مالی است که برای دستیابی به مبحث پاسخگویی از این دیدگاه باید شفافیت مورد توجه قرار گیرد. با توجه به حجم بالای دولت بحث شفافیت گزارشگری مالی از اهمیت بالایی برخوردار است که کنترل‌های داخلی مبتنی بر ریسک می‌تواند بر بهبود آن اثرگذار باشد (ریدمیر و گرارد، ۲۰۲۳؛ ایسلام^۴ و همکاران، ۲۰۲۳؛ ارین و آدگیوی^۵، ۲۰۲۲؛ نورانبی^۶، ۲۰۲۱).

با توجه به نوپا بودن ادارات و سازمان‌ها در اقلیم کردستان عراق و ریسک‌هایی که همواره برای این اقلیم رخ می‌دهد، این پژوهش با افزایش شفافیت و انضباط مالی در بخش عمومی، در جهت توسعه اقتصادی این اقلیم و توسعه روابط سالم آنها با کشورهای همسایه دارای ارزش و نوآوری خواهد بود. از سوی دیگر گرچه در پژوهش‌های قبلی داخلی و خارجی مندرج در مبانی تجربی پژوهش کنترل‌های داخلی مورد توجه قرار گرفته است، اما با توجه به شرایط پر ریسک امروز کنترل‌های داخلی سنتی راهگشا نیست و باید مولفه مدیریت ریسک در جهت کاهش زیان‌های احتمالی به کنترل‌های داخلی اضافه شود، به خصوص اینکه در حال حاضر تاکید نهادهای بین‌المللی حسابداری دولتی بر کنترل‌های داخلی استوار بر ریسک با در نظر گرفتن مولفه‌های مدیریت ریسک است که تا حد زیادی نقاط ضعف کنترل‌های داخلی سنتی را پوشش خواهد داد.

مبانی نظری

یکی از مهم‌ترین دیدگاه‌های تئوری‌های حسابداری دیدگاه اطلاعاتی است که در مقابل دیدگاه اندازه‌گیری قرار دارد. دیدگاه‌های مربوطه بر گرفته از تئوری‌های مبتنی بر تصمیم هستند که در جهت بهبود تصمیمات ذی‌نفعان تلاش می‌کنند. این تئوری سبب شده تا بحث افشای اطلاعات مالی همواره یکی از مهم‌ترین مباحث تئوری‌های حسابداری قلمداد شد. بر اساس استانداردهای حسابداری شفافیت گزارشگری مالی از اهمیت زیادی برخوردار است. توجه به این موضوع از آنجا سرچشمه می‌گیرد که شفافیت در نهایت سبب بهبود پاسخگویی به عنوان مهم‌ترین هدف حاکمیت شرکتی خواهد شد که این موضوع نیز نشان‌دهنده وابستگی بحث شفافیت گزارشگری مالی

انجمن حسابرسان داخلی جهانی و سازمان بین‌المللی موسسات عای حسابرسی)، مجریان و جوامع تجاری مطالبی در خصوص کنترل‌های داخلی بخش خصوصی و عمومی ارائه کرده‌اند. در عمل، کنترل‌های داخلی افزون بر کمک به اهداف رعایتی، عملیاتی و گزارشگری سازمان‌ها، برای کاهش ریسک و افزایش ارزش طراحی شده است، بنابراین این باور وجود دارد که کنترل‌های داخلی مبتنی بر ریسک افزون بر مدیریت ریسک‌های احتمالی با بهبود شفافیت گزارشگری مالی، مبنایی برای متعاقدکننده‌ترین مباحث در خصوص حاکمیت و پاسخگویی سازمان‌های مردم‌مدار و مصرف‌کنندگان بودجه ارائه می‌کند تا در نهایت سبب افزایش کیفیت فعالیت‌های سازمانی شود (بیتریز^۱ و همکاران، ۲۰۲۳؛ نیرانتزیدیس^۲ و همکاران، ۲۰۲۲؛ لانسلیتو و همکاران^۳، ۲۰۱۶؛ سیراه و همکاران، ۲۰۱۴؛ حسینی عقدایی و همکاران، ۱۴۰۰).

شفافیت گزارشگری مالی یعنی اطلاعات ارائه شده واقعیت سازمان مصرف‌کننده بودجه را متناسب با شرایط موجود و ریسک‌های احتمالی به خوبی نشان دهد و فهم اطلاعات برای استفاده‌کنندگان آگاه میسر باشد و در نهایت نشان دهد که اموال متعلق به مردم چگونه مصرف می‌شود. بحث شفافیت گزارشگری مالی در بخش عمومی با توجه به تعداد زیاد ذی‌نفعان از بخش خصوصی مهم‌تر است. از این رو برای بهبود آن باید تلاش شود و از هر ابزار مناسبی مانند کنترل‌های داخلی مبتنی بر ریسک استفاده شود. کنترل‌های داخلی در بخش عمومی هم هر سیستم یا مجموعه‌ای از کنترل‌های مالی و غیرمالی طراحی شده توسط تیم مدیریت و پرسنل سازمان است که برای دستیابی به اطمینان منطقی از تحقق اثربخش و کارآ بودن عملیات، قابل اتکا بودن اطلاعات مالی و گزارشگری آن و رعایت قوانین و مقررات است. چنانچه کنترل‌های داخلی اهداف خود را با در نظر گرفتن ریسک‌های احتمالی دنبال کند، شفافیت گزارشگری مالی نیز بهبود خواهد یافت. علت این امر این است که در دنیای امروز همه سازمان‌ها و به خصوص سازمان‌های موجود در اقتصادهای مبتنی بر نفت مانند اقلیم کردستان عراق، مدام با ریسک‌ها و نوسانات مختلف روبه‌رو هستند و نیاز است که از سیستم کنترل‌های داخلی نوین و پیشرفته استفاده شود. بر اساس موارد بالا مسئله اصلی پژوهش حاضر بررسی رابطه کنترل‌های داخلی مبتنی بر ریسک با شفافیت گزارشگری مالی در بخش عمومی اقلیم کردستان عراق است.

اهمیت بررسی مسئله پژوهش از اینجا سرچشمه می‌گیرد که اقتصاد اقلیم کردستان عراق یک اقتصاد تاحدودی دولتی است و هر ساله مبالغ بسیار کلانی به دستگاه‌های اجرایی و

4. Islam
5. Erin and Adegboye
6. Nurunnabi

1. Beatriz
2. Nerantzidis
3. Lansiluoto et al

راهبری شرکتی (راهبری سازمانی) را ارائه کرده‌اند. بحث مدیریت ریسک یکی از مهم‌ترین مولفه‌های راهبری سازمانی است و کنترل‌های داخلی مبتنی بر ریسک رویکردی جدید از کنترل‌های داخلی است که برای کاهش ریسک‌های احتمالی سازمان و افزایش شفافیت و انضباط مالی توسط نهادهای حرفه‌ای بین‌المللی ارائه شده است. کنترل‌های داخلی مبتنی بر ریسک با استفاده از تکنیک‌های مدیریت ریسک سازمان‌ها را در دستیابی به اهداف کمک می‌کند. کنترل‌های داخلی مبتنی بر ریسک در سازمان‌های دولتی که هدفشان کاهش ریسک ذی نفعان و خلق ارزش برای جامعه و در نهایت رضایت شهروندان است یک فعالیت مهم و اساسی است. اهمیت این موضوع در شرایط عدم اطمینان دنیای واقعی دو چندان است. کنترل‌های داخلی مبتنی بر ریسک کارآمد می‌تواند فرصت‌هایی را برای خلق ارزش ایجاد کند که در شرایط معمولی قابل شناسایی نیستند. همه سازمان‌ها در سال‌های متمادی درگیر شناسایی و مدیریت ریسک‌های مرتبط با فعالیت‌های خود هستند. علت این امر این است که ریسک دارای تأثیرات منفی بر رخدادهای هر سازمانی است. این موضوع سبب شده تا در جهت حفظ منابع سازمان از رویکرد کنترل‌های داخلی استوار بر ریسک استفاده شود (بیرندرا^۶ و همکاران، ۲۰۱۹).

کنترل‌های داخلی مبتنی بر ریسک هر سیستم یا مجموعه‌ای از کنترل‌های مالی و غیرمالی طراحی شده که با هدف مدیریت ریسک‌های احتمالی توسط تیم مدیریت و پرسنل سازمان، در جهت دستیابی به اطمینان منطقی از تحقق اثربخش و کارآمد بودن عملیات، قابل اتکا بودن اطلاعات مالی و گزارشگری آن و رعایت قوانین و مقررات باشد، کنترل‌های داخلی مبتنی بر ریسک است (آلام^۷ و همکاران، ۲۰۱۹).

سیستم کنترل داخلی مبتنی بر ریسک در بخش عمومی شامل موارد زیر است (تعریف عملیاتی متغیر مستقل):

- بررسی سیاست‌ها و رویه‌های مرتبط با اطمینان از استقرار کنترل داخلی مناسب در جهت مدیریت ریسک‌های احتمالی؛
- دریافت تایید از مدیریت ارشد برای سیاست‌ها و رویه‌های عملیات داخلی مکتوب در جهت کاهش ریسک‌های احتمالی؛
- گزارش‌های مالی با در نظر گرفتن ریسک‌های احتمالی نگاشته می‌شوند.

به تئوری مشروعیت در حسابداری است که با افزایش نقش حسابداری در جامعه، در نهایت سبب بالا رفتن کیفیت گزارش‌های مالی شرکت‌ها خواهد شد (ایسلام^۱ و همکاران، ۲۰۲۳؛ ارین و آدگوی^۲، ۲۰۲۲؛ نورانبی^۳، ۲۰۲۱). اگرچه شفافیت یکی از مهم‌ترین مشخصه‌های گزارش‌های مالی است که ریسک اطلاعاتی را کاهش می‌دهد و در نهایت هزینه سرمایه را کاهش می‌دهد، اما تاکنون به خوبی تعریف نشده است. تعاریفی که ارائه شده به دو مفهوم واقعیات اقتصادی و قابل فهم بودن اشاره دارد و این بدین معنی است که شفافیت یعنی اطلاعات ارائه شده اعم از اجباری یا اختیاری، واقعیات اقتصادی واحد تجاری را متناسب با شرایط رقابتی و ریسک‌های موجود به خوبی نشان دهد و فهم اطلاعات برای استفاده کنندگان آگاه میسر باشد و این موضوع پایه اصلی شفافیت در شرکت‌ها است (فرناندس و باربوسا^۴، ۲۰۲۲؛ لیو و همکاران، ۲۰۲۲؛ بارس و شیپر^۵، ۲۰۰۸).

شفافیت به موقع بودن و کفایت افشای عملیات شرکت را نشان می‌دهد. شفافیت حذف پنهان کاری و رازداری است. در نهایت شفافیت با توجه معیارهای مربوط بودن و قابل اتکا بودن و در نظر گرفتن قابلیت مقایسه و قابلیت فهم نشاندهنده کیفیت صورتهای مالی است. برای اندازه‌گیری شفافیت گزارشگری مالی از موارد زیر استفاده می‌شود (تعریف عملیاتی متغیر وابسته پژوهش):

- ارائه به موقع گزارش‌های مالی؛
- قابلیت اتکای گزارش‌های مالی؛
- مربوط بودن گزارش‌های مالی؛
- قابلیت مقایسه؛
- استفاده از سیستم حسابداری مناسب؛
- استفاده از سیستم بهای تمام شده؛
- رعایت قوانین مالی؛
- رعایت استانداردهای حسابداری بخش عمومی؛
- بودجه شفاف؛
- تشریح عملیات سازمانی.
- بیان دقیق منابع و مصارف (ریدیمر و گرارد، ۲۰۲۳؛ کاوازی و همکاران، ۲۰۲۱؛ بهارستان و همکاران، ۱۳۹۸).
- برای دستیابی به شفافیت ابزارهایی وجود دارد که یکی از مهم‌ترین ابزارها کنترل‌های داخلی است (اسلام زاده و همکاران، ۱۴۰۰). ریشه اصلی کنترل‌های داخلی بر گرفته از مسئله پاسخگویی است. دولت برای بهبود پاسخگویی سیستم

استاندارد ۹۱۱۰: رهنمود گزارشگری اثربخشی کنترل‌های داخلی: تجربیات مؤسسات عالی حسابرسی در اجرا و ارزیابی کنترل‌های داخلی^۷؛

استاندارد ۹۱۲۰: کنترل داخلی: فراهم کردن پایه‌های پاسخگویی در دولت^۸؛

استاندارد ۹۱۳۰: رهنمود استانداردهای کنترل داخلی برای بخش عمومی - اطلاعات بیشتر در مورد مدیریت ریسک واحد تجاری^۹؛

استاندارد ۹۱۴۰: استقلال حسابرس داخلی در بخش عمومی^{۱۰}؛
استاندارد ۹۱۵۰: هماهنگی و همکاری بین مؤسسات عالی حسابرسی و حسابرسان داخلی در بخش عمومی^{۱۱}.

رهنمودهایی در مورد حسابرسی کمک به آسیب دیدگان بحران طبیعی که استاندارد ۵۵۰۰ تا ۵۵۹۹ را در برمی‌گیرد:

استاندارد ۵۵۰۰: مقدمه‌ای بر استانداردهای سری‌های ۱۴۵۵۰۰؛

استاندارد ۵۵۱۰: حسابرسی کاهش ریسک بحران‌های طبیعی^{۱۲}؛

استاندارد ۵۵۲۰: حسابرسی کمک به قربانیان بحران طبیعی^{۱۳}؛

استاندارد ۵۵۳۰: پذیرش رویه‌های حسابرسی برای در نظر گرفتن ریسک افزایش یافته تقلب و فساد در مرحله اورژانسی بحران طبیعی^{۱۴}؛

استاندارد ۵۵۴۰: کاربرد اطلاعات مکانی در حسابرسی مدیریت بحران و کمک به آسیب‌دیدگان^{۱۵} (اسلام زاده و همکاران، ۱۴۰۱).

افزون بر این استانداردها کوزو نیز در سال‌های اخیر بر کنترل‌های داخلی مبتنی بر ریسک تاکید کرده است. منطق اصلی چارچوب کنترل‌های داخلی مبتنی بر ریسک در کوزو این است که وجود هر واحد تجاری بپایست برای ارزش دادن به

• به روز کردن اطلاعات مرتبط با قوانین و مقررات تصمیم‌گیری در جهت کاهش ریسک‌های احتمالی؛

• آگاه کردن همه کارکنان درباره سیاست‌ها و رویه‌های سازمان در جهت کاهش ریسک‌های احتمالی؛

• در موارد عدم انطباق گزارش شده و ریسک‌های موجود، اقدامات مناسب را انجام می‌دهد.

• اطمینان حاصل می‌کند که تراکنش‌های مالی در سازمان به درستی مستند و مطابق با قوانین و مقررات گزارش شده است و هیچ ریسکی برای اهداف سازمانی وجود ندارد (آلام و همکاران، ۲۰۱۹).

در خصوص کنترل‌های داخلی تاکنون استانداردهای حسابرسی زیادی توسط سازمان بین‌المللی مؤسسات حسابرسی نگاشته شده است که دقت در این استانداردها نشان می‌دهد که اینتوسای در استانداردهای حسابرسی منتشر شده به کنترل‌های داخلی مبتنی بر ریسک تاکید کرده است. تعدادی از این استانداردها به شرح زیر هستند:

استاندارد ۱۲۶۵: ابلاغ ضعف‌های کنترل‌های داخلی برای افرادی که با حاکمیت و مدیریت سروکار دارند^۱.

استاندارد ۱۶۱۰: استفاده از کار حسابرسان داخلی^۲؛

استاندارد ۵۴۱۰: رهنمودی برای برنامه‌ریزی و جهت‌دهی حسابرسی کنترل‌های داخلی بدهی‌های عمومی^۳؛

استاندارد ۵۴۲۰: مدیریت بدهی عمومی و آسیب‌پذیری مالی: نقش‌های بالقوه مؤسسات عالی حسابرسی^۴.

رهنمود اینتوسای برای حاکمیت خوب^۵ نیز به شرح زیر هستند:

استانداردهای ۹۱۰۰ تا ۹۱۹۹ درخصوص کنترل‌های داخلی؛

استاندارد ۹۱۰۰: رهنمود استانداردهای کنترل داخلی برای بخش عمومی^۶؛

9. INTOSAI GOV 9130 – Guidelines for Internal Control Standards for the Public Sector – Further Information on Entity Risk Management
10. INTOSAI GOV 9140 – Internal Audit Independence in the Public Sector
11. INTOSAI GOV 9150 – Coordination and Cooperation between SAIs and Internal Auditors in the Public Sector
12. ISSAI 5500 – Introduction to the 5500 series of ISSAIs and INTOSAI GOV 9250
13. ISSAI 5510 – The audit of disaster risk reduction
14. ISSAI 5520 – The audit of disaster-related aid
15. ISSAI 5530 – Adapting audit procedures to take account of the increased risk of fraud and corruption in the emergency phase following a disaster
16. ISSAI 5540 – Use of geospatial information in auditing disaster management and disaster-related aid

1. ISSAI 1265 – Communicating Deficiencies in Internal Control to Those Charged with Governance and Management
2. ISSAI 1610 – Using the Work of Internal Auditors
3. ISSAI 5410 – Guidance for Planning and Conducting an Audit of Internal Controls of Public Debt
4. ISSAI 5420 – Public Debt Management and Fiscal Vulnerability: Potential Roles for SAIs
5. Good Governance
6. INTOSAI GOV 9100 – Guidelines for Internal Control Standards for the Public Sector
7. INTOSAI GOV 9110 – Guidance for Reporting on the Effectiveness of Internal Controls: SAI Experiences in Implementing and Evaluating Internal Controls
8. INTOSAI GOV 9120 – Internal Control: Providing a Foundation for Accountability in Government

به اندازه کافی خطر احتمالی را کاهش نمی‌دهد یا اگر تقلبی مرتکب شده باشد، باید به‌روزرسانی شوند.

- به جای اینکه تنها بر روی سیاست‌ها و رویه‌های فعلی، بر مدیریت ریسک تمرکز کنید. خطمشی‌ها و رویه‌های فعلی ممکن است به دلیل تغییرات سازمانی، فرآیندی یا سیستمی قدیمی یا نادرست باشند.
- هدف پوشش ارزیابی مستمر ریسک از طریق فرآیندهای نظارت بر کنترل مستمر یا خود ارزیابی کنترل‌ها است.
- از برنامه کنترل‌های مبتنی بر ریسک برای ایجاد پایه‌ای برای اجرای معیارهای عملیاتی و تحلیل‌ها استفاده کنید.
- شناسایی و کاهش ریسک و همچنین تعیین فرصت‌هایی برای بهبود فرآیند در فرآیند کسب و کار به عنوان بخشی از برنامه کنترل مبتنی بر ریسک.

مبانی تجربی (پیشینه پژوهش)

بهبهانی‌نیا و اروچی‌کمال‌آباد (۱۴۰۲) نشان دادند که در بخش عمومی پیاده‌سازی سیستم کنترل داخلی بر کیفیت گزارشگری مالی اثر معنادار مثبت دارد. همین‌طور پیاده‌سازی سیستم کنترل داخلی بر حکمرانی خوب در سازمان‌های بخش عمومی نیز، اثر معنادار دارد. حاجی پورکندرود و عبدالرحمن یوسف (۱۴۰۱) پژوهشی با عنوان رویکردی بر ساختار و کارکرد سازمان‌های محاسباتی ایران، عراق و اقلیم کردستان انجام دادند. یافته‌های پژوهش نشان داد که علیرغم شباهت‌های قابل توجه بین ساختار و کارکرد نهادهای مورد بحث، تفاوت‌های متعددی از نظر وابستگی سازمان، شکل انجام کار و نوع وظایف بین نهادهای یادشده در کشورهای بالا وجود دارد. بشکوه (۱۴۰۰) نشان داد که عناصر کیفیت حسابرسی رابطه مستقیم و معنادار با رتبه شفافیت گزارشگری مالی دارند. مدل ارائه شده به دلیل استفاده کامل از ویژگی‌های کیفی اطلاعات حسابداری در پژوهش حاضر می‌تواند جایگزین یا مکمل مناسبی برای رتبه شرکتهای توسط سازمان بورس اوراق بهادار تهران باشد. برخوردار و همکاران (۱۴۰۰) نشان دادند که عوامل استقلال حسابرسی داخلی، صلاحیت حسابرسان داخلی، حمایت مدیریت از حسابرسی داخلی، اندازه حسابرسی داخلی و ارتباط حسابرسان داخلی و مستقل بر اثربخشی حسابرسی داخلی تأثیر مثبت معناداری دارند. هم‌چنین اثربخش بودن حسابرسی داخلی باعث بهبود کنترل‌های داخلی بانک می‌شوند اما بر بهبود مدیریت ریسک بانک تأثیر معناداری ندارد. پورسعید و محمدی پور (۱۳۹۸) نشان دادند که به ترتیب عوامل انسانی، عوامل

ذی‌نفعانش است. در بخش عمومی یا دولتی، انتظارات کلی این است که کارمندان دولت باید با بیطرفی در خدمت منافع عمومی باشند و منابع عمومی را به‌درستی مدیریت کنند. به‌طور مؤثر ذی‌نفعان همان مردم و نمایندگان منتخب آن‌ها هستند. همه عدم اطمینان و چالشی که واحدهای تجاری با آن مواجه هستند تعیین این است که چه میزان عدم اطمینان موردپذیرش قرار گیرد، زیرا تلاش در جهت این است بهترین ارزش برای ذی‌نفعان به دست آید. همچنین لازم به بیان است که عدم اطمینان ریسک و فرصت را به ارمغان می‌آورد، با این پتانسیل که باعث کاهش و یا افزایش ارزش شود و یا در بخش عمومی به‌منظور منافع عمومی مورد استفاده قرار بگیرد. هدف کنترل‌های داخلی مبتنی بر ریسک، تواناسازی مدیریت برای مقابله با عدم اطمینان و ریسک و فرصت مرتبط با آن است، با افزایش ظرفیت برای ایجاد ارزش، برای ارائه خدمات مؤثر به‌صورت کارآمد و مقتصدانه و درعین‌حال مورد هدف قرار دادن آن‌ها با در نظر گرفتن ارزش‌هایی چون برابری و عدالت است (اسلام زاده و همکاران، ۱۴۰۱).

داکسی^۱ (۲۰۲۱) پژوهشی در رابطه با کنترل‌های داخلی مبتنی بر ریسک انجام داد. با بررسی تجربیات مدیران در حوزه حسابرسی نکاتی برای اجرای کنترل‌های داخلی مبتنی بر ریسک به شرح زیر عنوان شد:

- تمرکز کنترل‌ها را بر روی فرآیند کسب و کار و هر فرآیند فرعی به جای انتظارات از فرآیند حسابرسی ایجاد کرد. این بدان معنی است که یک ریسک باید با یک کنترل داخلی کاملاً تعریف شده شناسایی و کاهش یابد و در صورت نیاز به روز شود.
- به جای اینکه تنها روی تراکنش، کنترل‌ها را بر روی فرآیند انتها به انتها و وابستگی‌های آن متمرکز کنید. اگرچه کنترل باید به دقت یک تراکنش پردازد، یک کنترل مبتنی بر ریسک به تأثیر فرآیند تجاری انتها به انتها - نه تنها یک تراکنش منفرد می‌پردازد.
- هنگام ایجاد کنترل‌های مبتنی بر ریسک، شاخص‌های ریسک کلیدی را در نظر بگیرید. به عنوان مثال می‌توان به تغییرات قابل توجه شامل جابجایی کارکنان و وقوع سرقت یا کلاهبرداری اشاره کرد.
- برای تسهیل تغییر، از کنترل‌های مبتنی بر ریسک استفاده کنید. کنترل‌های داخلی مبتنی بر ریسک باید تغییر را تسهیل کند، زیرا زمانی که تغییر چشمگیری در فرآیند کسب‌وکار رخ می‌دهد، اگر مشخص شود که کنترل

پژوهشگران بر روی کشورهای خاص، به طور کلی، ایالات متحده آمریکا و بریتانیا تمرکز می‌کنند. سطح دولت محلی نیز به طور گسترده مورد مطالعه قرار گرفته است، به ویژه در زمینه‌های اسپانیایی و چینی. متداول‌ترین روش‌های مورد استفاده، تکنیک‌های کمی و تجربی هستند و رایج‌ترین موضوعات مرتبط با مسئولیت‌پذیری هستند. هوآنی و همکاران (۲۰۲۲) نشان دادند که سیستم‌های کنترل داخلی شدت نوآوری را افزایش می‌دهد، که تأثیر مفیدی بر عملکرد سازمانی دارد. افزون بر این، داده‌ها نشان داد که شدت نوآوری به طور کامل روابط بین سیستم‌های کنترل داخلی و عملکرد سازمانی را تعدیل و رهبری تحول آفرین روابط را تقویت می‌کند. کاوازی^۱ و همکاران (۲۰۲۱) رابطه کیفیت حسابرسی و کیفیت گزارشگری مالی را تأیید کردند. در این پژوهش مشخص شد که معیارهای حاکمیت شرکتی شامل تخصص هیأت مدیره، استقلال هیأت مدیره و نقش عملکردی هیأت مدیره و کیفیت حسابرسی داخلی با کیفیت گزارشگری مالی اوگاندا رابطه معناداری داشت. آلام^۲ و همکاران (۲۰۱۹) نقش سیستم یکپارچگی، سیستم کنترل داخلی، و شیوه‌های رهبری در بهبود شیوه‌های پاسخگویی در بخش عمومی مالزی را تأیید کردند. چانگ و همکاران (۲۰۱۸) نشان دادند که یک تیم حسابرسی داخلی بزرگ‌تر می‌تواند عملکرد حسابرسی داخلی را هم برای عملیات و هم برای انطباق افزایش دهد، در حالی که شایستگی حسابرسی داخلی به طور مثبت با اثربخشی کنترل داخلی بر انطباق مرتبط است، اما نه عملیات. چاو (۲۰۰۸) بیان کرد که ابعاد کنترل‌های داخلی مبتنی بر ریسک از ابعاد مختلف سامانه‌های اطلاعاتی حسابداری، ابعاد حرفه‌ای، ابعاد مدیریتی، ابعاد فردی، ابعاد گزارشگری، ابعاد عملیاتی و ابعاد ارتباطی در جهت دستیابی به اهداف سازمانی استفاده می‌کند.

با توجه به نقش بالای کنترل‌های داخلی در بهبود گزارش‌های مالی باید سیستم کنترل داخلی با در نظر گرفتن شرایط موجود و با هدف مدیریت ریسک‌های احتمالی بررسی شود تا در نهایت تأثیر آن بر شفافیت مالی مشاهده شود، بنابراین در ادامه فرضیه اصلی زیر برای آزمون ارائه می‌شود:

فرضیه پژوهش

کنترل‌های داخلی مالی مبتنی بر ریسک بر شفافیت گزارشگری مالی بخش عمومی اقلیم کردستان عراق تأثیر معناداری دارد. در نهایت مدل مفهومی زیر در خصوص تأثیر کنترل‌های داخلی استوار بر ریسک بر شفافیت گزارشگری مالی بر اساس

ساختاری و عوامل فنی در قالب ۸ متغیر شامل: اهداف و فرآیندهای سازمانی، آموزش برای افزایش توان فنی، پذیرش و حمایت مدیران ارشد، امکان تجزیه و تحلیل و اولویت‌بندی ریسک‌ها، تعیین نقاط ضعف کنترلی و فعالیت‌های کنترلی، تدوین برنامه حسابرسی داخلی مبتنی بر ریسک، انجام رسیدگی و ارائه گزارش حسابرسی داخلی مبتنی بر ریسک در دانشگاه آزاد اسلامی کشور از عوامل اصلی استقرار نظام حسابرسی داخلی مبتنی بر ریسک در دانشگاه آزاد اسلامی است. مرادی و بحری ثالث (۱۳۹۷) نشان دادند که حمایت مدیریت ارشد، صلاحیت و شایستگی، ارتباط با حسابرسان مستقل، استقلال و اندازه واحد حسابرسی داخلی، به ترتیب بیشترین تا کمترین، تأثیر را در اثر بخشی دارند. فتحی عبدالهی و آقایی (۱۳۹۶) پژوهشی با عنوان بررسی اثربخشی حسابرسی داخلی در عملکرد مدیریت ریسک و کنترل سازمان‌های دولتی نشان داد، انطباق با استانداردهای حسابرسی حرفه‌ای، دسترسی نامحدود، منشور رسمی، حمایت مدیریت ارشد و کارکنان ارتباط مستقیمی با اثربخشی حسابرسی دارد. همچنین، بین استقلال سازمانی حسابرسان داخلی و درک مدیر سازمان از حسابرسی داخلی با اثربخشی حسابرسی رابطه‌ای وجود ندارد و متغیر بودجه کافی با عملکرد مدیریت ریسک حسابرسی داخلی رابطه معکوس و با عملکرد کنترل حسابرسی داخلی رابطه مستقیم معنی‌دار دارد. اتو و همکاران (۲۰۲۳) در پژوهشی در رابطه با تأثیر کنترل‌های داخلی بر اثربخشی سازمانی از دیدگاه ریسک نشان دادند که اثربخشی سازمانی به طور چشمگیری تحت تأثیر سه بعد سیستم‌های کنترل داخلی: فعالیت‌های کنترلی، محیط‌های کنترلی و ارزیابی ریسک قرار دارد. با این حال، تأثیر نظارت بر کنترل بر اثربخشی سازمانی معنادار نبود. نتایج همچنین نشان دهنده تأثیر غیر معنادار اطلاعات و ارتباطات بر اثربخشی سازمانی است. ریدیمر و گرارد (۲۰۲۳) نشان دادند که شفافیت مالی به طور مثبت بر اعتماد شهروندان به دولت محلی و تمایل آنها به پرداخت مالیات و عوارض تأثیر می‌گذارد. این مطالعه همچنین نشان داد که هم شفافیت مالی و هم اعتماد در دولت‌های محلی غنا پایین است. بیتریز و همکاران (۲۰۲۳) به بررسی مقالات مرتبط با شفافیت مالی در بخش عمومی پرداختند. تجزیه و تحلیل‌ها افزایش چشمگیری در مطالعات را از سال ۲۰۰۵ نشان می‌دهد، به ویژه در دو سال اخیر که ۳۰ درصد از انتشارات تولید شده است. بیشتر مطالعات سطح ملی/مرکزی دولت را تحلیل می‌کنند. بسیاری از نویسندگان کشورهای مختلف را با هم مقایسه می‌کنند، در حالی که سایر

یافته‌های پژوهش
۱. آمار توصیفی شاخص‌های پژوهش

مبانی نظری و تجربی به شرح زیر ارائه می‌شود تا در ادامه در قالب فرضیه پژوهش مورد آزمون قرار گیرد:

جدول ۱. میانگین و انحراف معیار متغیرهای پژوهش

عامل	میانگین	انحراف معیار	واریانس
کنترل‌های داخلی مالی مبتنی بر ریسک	۳,۱۲۱	۰,۸۶۹	۰,۷۵۵
شفافیت گزارشگری مالی بخش عمومی	۳,۵۷۹	۰,۷۵۲	۰,۵۶۵

با توجه به جدول (۳) دیده می‌شود، میانگین پاسخ افراد به متغیر کنترل‌های داخلی مالی مبتنی بر ریسک برابر ۳/۱۲۱ می‌باشد و میانگین پاسخ افراد به متغیر شفافیت گزارشگری مالی بخش عمومی برابر ۳/۵۷۹ است.

۲. روایی ابزار گردآوری داده

برای روایی ابزار پژوهش از معنادار بودن بار عاملی که توسط نرم افزار اسمارت پی‌ال‌اس ارائه می‌شود استفاده شده است که در جدول (۱) برای هر پرسش نشان داده شده است که در این پژوهش بار عاملی تمامی گویه‌ها بزرگتر از ۰/۵ است، بنابراین روایی ابزار گردآوری داده تأیید می‌شود.

جدول ۲. نتایج تحلیل عاملی تأییدی برای پرسش‌های پژوهش

بارعاملی	گزینه‌ها	بارعاملی	گزینه‌ها	بارعاملی	گزینه‌ها	بارعاملی	گزینه‌ها
۰,۷۹۴	S16	۰,۸۲۷	S11	۰,۸۶۹	S6	۰,۷۴۲	S1
۰,۷۴۱	S17	۰,۸۳۳	S12	۰,۸۳۴	S7	۰,۸۲۵	S2
۰,۶۷۳	S18	۰,۸۱۶	S13	۰,۶۴۷	S8	۰,۸۲۵	S3
		۰,۷۸۶	S14	۰,۷۱۱	S9	۰,۹۰۲	S4
		۰,۸۴۱	S15	۰,۷۷۱	S10	۰,۸۴۷	S5

جدول ۳. نتایج سه معیار آلفای کرونباخ، پایایی ترکیبی و روایی همگرا

متغیرها	ضریب آلفای کرونباخ (Alpha>0/7)	ضریب پایایی ترکیبی (Cr>0/7)	میانگین واریانس استخراجی (AVE>0/5)
کنترل‌های داخلی مالی مبتنی بر ریسک	۰,۹۲۸	۰,۹۴۲	۰,۶۹۹
شفافیت گزارشگری مالی بخش عمومی	۰,۹۳۱	۰,۹۴۱	۰,۵۹۳



مدل مفهومی

(ریدیمر و گرارد، ۲۰۲۳؛ آلام و همکاران، ۲۰۱۹؛ داکسی، ۲۰۲۱؛ کاوازی و همکاران، ۲۰۲۱؛ بهارستان و همکاران، ۱۳۹۸؛ اسلام زاده و همکاران، ۱۳۹۷).

روش شناسی پژوهش

پژوهش حاضر از دیدگاه هدف از نوع کاربردی و از نظر روش از نوع توصیفی و همبستگی و همچنین پیمایشی است. ابزار اصلی پژوهش مبتنی بر پرسشنامه پژوهشگر ساخته ۵ گزینه‌ای طیف لیکرت مبتنی بر مدل مفهومی پژوهش منبعث از پژوهش‌های ریدیمر و گرارد (۲۰۲۳)؛ آلام و همکاران (۲۰۱۹)؛ داکسی (۲۰۲۱)؛ کاوازی و همکاران (۲۰۲۱)؛ بهارستان و همکاران (۱۳۹۸)؛ اسلام‌زاده و همکاران (۱۳۹۷) است. قلمرو مکانی، سازمان‌های دولتی اقلیم کردستان عراق است. قلمرو زمانی، سال ۱۴۰۲ در رابطه با مولفه شفافیت و پاسخگویی است. جامعه پژوهش در بر گیرنده کارکنان مالی و بودجه سازمان‌های دولتی اقلیم کردستان عراق بود که بدین منظور از تمامی اعضای مالی و بودجه سازمان‌های وابسته استفاده شد. تعداد این افراد ۳۲۰ نفر بود. بر اساس جدول توافق مورگان تعداد ۱۷۵ پرسشنامه توزیع شد. روش انتخاب نمونه نیز بر اساس نمونه‌گیری هدفمند و از افراد در دسترس استفاده شد.

روایی واگرا: برای بررسی روایی واگرا ماتریسی استفاده می‌شود که این ماتریس مشابه با ماتریس نشان داده شده در قسمت خروجی نرم افزار Smart PLS در قسمت Variable Correlations است، با این تفاوت که قطر اصلی این ماتریس حاوی جذر مقادیر AVE سازه‌های پنهان (مکنون) است. مقادیر قطر اصلی با عدد ۱ نشان داده شده‌اند، بنابراین ماتریس مربوطه برای بررسی روایی واگرای مدل پژوهش به شکل زیر خواهد بود. لازم به بیان است تنها متغیرهای پنهان مرتبه اول در ماتریس وارد می‌شوند:

جدول ۶. ماتریس فورنل و لارکر برای بررسی روایی واگرا

گویه	کنترل‌های داخلی مالی مبتنی بر ریسک	شفافیت گزارشگری مالی بخش عمومی
کنترل‌های داخلی مالی مبتنی بر ریسک	۰.۸۳۶	
شفافیت گزارشگری مالی بخش عمومی	-۰.۵۴۷	۰.۷۷۰

با توجه به جدول (۶)، مقدار جذر AVE متغیرهای مکنون در پژوهش حاضر که در خانه‌های موجود در قطر اصلی ماتریس قرار گرفته‌اند، از مقدار همبستگی میان آن‌ها که در خانه‌های زیرین قطر اصلی ترتیب داده شده‌اند، بیشتر است. از این رو می‌توان اظهار داشت که در پژوهش حاضر، سازه‌ها (متغیرهای مکنون) در مدل، تعامل بیشتری با شاخص‌های خود دارند تا با سازه‌های دیگر. به بیان دیگر، روایی واگرای مدل مناسب است.

معیار ضریب تعیین (R2): دومین معیار برای بررسی برازش مدل ساختاری در یک پژوهش، ضرایب R^2 مربوط به متغیرهای درون‌زای (وابسته) مدل است. R^2 معیاری است که نشان از تأثیر یک متغیر برون‌زا بر یک متغیر درون‌زا دارد. لازم به بیان است این ضریب برای متغیرهای برون‌زا محاسبه نمی‌شود. مقدار R^2 هم برای متغیرها محاسبه شده که مناسب بودن برازش مدل ساختاری را تأیید می‌سازد.

بrazش مدل کلی (معیار GOF): مدل کلی شامل هر دو بخش مدل اندازه‌گیری و ساختاری است و با تأیید برازش آن، بررسی برازش در یک مدل کامل می‌شود. برای بررسی برازش مدل کلی، تنها یک معیار به نام GOF استفاده می‌شود: این معیار از طریق فرمول زیر محاسبه می‌شود:

$$GOF = \sqrt{\text{Communalities} \times R^2}$$

با توجه به اینکه اعداد آلفای کرونباخ، پایایی ترکیبی (سازگاری درونی) و AVE همگی در بازه مربوطه قرار گرفته‌اند، می‌توان مناسب بودن وضعیت پایایی و روایی همگرای مدل پژوهش را تأیید کرد.

۳. آمار استنباطی

بررسی نرمال بودن متغیرهای پژوهش: برای اجرای روش‌های آماری و محاسبه آماره آزمون مناسب و استنتاج منطقی درباره فرضیه‌های پژوهش مهمترین عمل قبل از هر اقدامی، انتخاب روش آماری مناسب برای پژوهش است برای این منظور آگاهی از توزیع داده‌ها از اولویت اساسی برخوردار است. برای همین منظور در این پژوهش از آزمون معتبر کولموگوروف اسمیرنوف^۱ برای بررسی فرض نرمال بودن داده‌های پژوهش استفاده شده است در این آزمون با توجه به فرضیات زیر گام به بررسی نرمال بودن داده‌ها، نهاده شده است:

H_0 : داده‌ها دارای توزیع نرمال هستند.

H_1 : داده‌ها دارای توزیع نرمال نیستند.

جدول ۴. آزمون نرمال بودن متغیرهای مورد بررسی

نتیجه	سطح معنی داری	متغیر
غیر نرمال	۰.۰۰۷	کنترل‌های داخلی مالی مبتنی بر ریسک
غیر نرمال	۰.۰۰۰۱	شفافیت گزارشگری مالی بخش عمومی

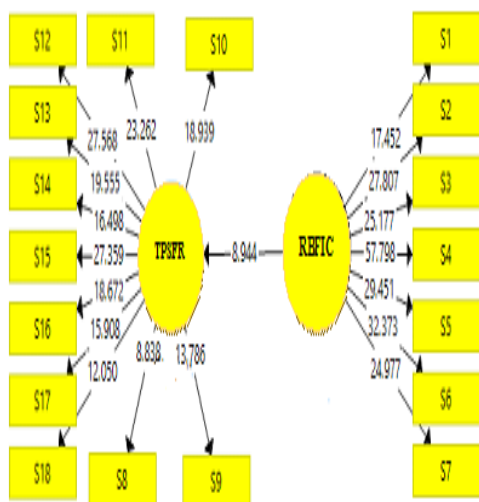
با توجه به مقادیر جدول (۴) سطح معناداری آزمون برای تمامی متغیرها کوچکتر از میزان ۰/۰۵ است، می‌توان بیان کرد که فرضیه H_0 تأیید نشده و بنابراین توزیع متغیرهای یادشده از توزیع نرمال پیروی نمی‌کند.

مدل اندازه‌گیری: بخش مدل اندازه‌گیری شامل پرسش‌ها یا شاخص‌های هر بعد همراه با آن بعد است و روابط میان پرسش‌ها و ابعاد در این بخش مورد تجزیه و تحلیل قرار می‌گیرد.

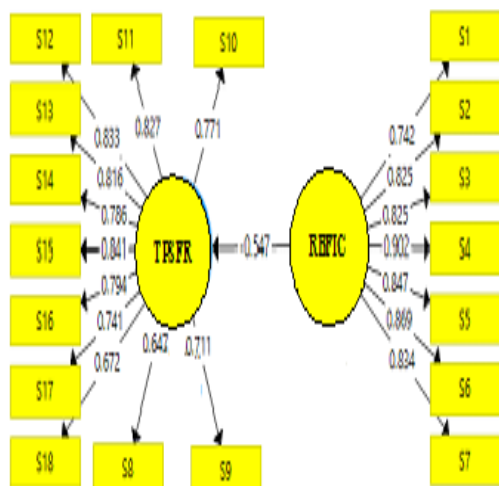
روایی همگرا: روایی همگرا به بررسی میزان همبستگی هر سازه با متغیرها (شاخص‌ها)ی خود می‌پردازد. معیار AVE محاسبه شده توسط نرم‌افزار PLS برای این منظور به کار می‌رود. مقدار مناسب برای AVE، ۰/۵ به بالاست.

جدول ۵. ارزیابی مدل بیرونی پژوهش

متغیرهای اصلی مدل	AVE (>۰/۵)
کنترل‌های داخلی مالی مبتنی بر ریسک	۰.۶۹۹
شفافیت گزارشگری مالی بخش عمومی	۰.۵۹۳



شکل ۱. ضرایب معناداری تی متغیرها



شکل ۲. مقدار ضریب مسیر متغیرها

جدول ۹. مقدار آماره تی، مقدار ضریب مسیر و خطای

استاندارد متغیرها

سطح معناداری	انحراف استاندارد	ضریب	آماره تی	مستقل مسیر وابسته
۰,۰۰۰۱	۰,۰۶۱	۰,۵۴۷	۸,۹۴۴	کنترل‌های داخلی مالی مبتنی بر ریسک < شفافیت گزارشگری مالی بخش عمومی

با توجه به این که در نرم افزار اسمارت پی ال اس از مقدار آماره تی برای بررسی معنی دار بودن ضرایب استفاده می‌شود و این مقدار برای خطای ۵ درصد عدد ۱/۹۶ است، برای بررسی معنی داری از مقایسه مقدار آماره تی روابط با عدد مفروض فوق استفاده می‌شود. به طوری که اگر مقدار آماره تی از مقدار ۱/۹۶

مقدار *Communalities* از میانگین مقادیر اشتراکی متغیرهای پنهان مرتبه اول به دست می‌آید. این مقادیر برای متغیرهای پنهان مرتبه اول مدل، به شرح جدول زیر است که در نتیجه *Communalities* برابر است با ۰/۶۴۶.

جدول ۷. میانگین مقادیر اشتراکی و R² متغیرهای پنهان

R ²	مقادیر اشتراکی	متغیرهای پنهان
-	۰,۶۹۹	کنترل‌های داخلی مالی مبتنی بر ریسک
۰,۲۹۹	۰,۵۹۳	شفافیت گزارشگری مالی بخش عمومی
۰/۲۹۹	۰/۶۴۶	میانگین مقادیر فوق

از طرف دیگر، خروجی مدل نشان داده شده در شکل (۲) نشان داد که میانگین مقدار *R²* متغیرهای درون‌زای مدل برابر بود با ۰/۲۹۹ بدین ترتیب مقدار معیار GOF برای پژوهش بالا برابر می‌شود با:

$$GOF = \sqrt{Communitaty \times R^2} = \sqrt{0.646 \times 0.299} = 0.439$$

با توجه به سه مقدار ۰/۲۵؛ ۰/۳۶ و به‌عنوان مقادیر ضعیف، متوسط و قوی برای GOF، حاصل شدن مقدار ۰/۴۳۹ برای GOF نشان از برازش کلی قوی مدل در پژوهش حاضر دارد.

بررسی تناسب پیش بین مدل: همچنین مقدار آماره Q²
(استون-گیسر^۱) که قدرت پیش بینی مدل در سازه‌های درون‌زا را مشخص می‌کند. مدل‌هایی که دارای برازش ساختاری قابل قبول هستند، باید قابلیت پیش‌بینی متغیرهای درون‌زای مدل را داشته باشند. بدین معنی که اگر در یک مدل، روابط بین سازه‌ها به درستی تعریف شده باشند، سازه‌ها تاثیر کافی بر یکدیگر گذاشته و از این راه فرضیه‌ها به درستی تأیید شوند. سه مقدار ۰/۰۲، ۰/۱۵ و ۰/۳۵ را به عنوان قدرت پیش‌بینی کم، متوسط و قوی تعیین شده‌اند.

جدول ۸. مقادیر آماره استون گیسر متغیرهای پژوهش

متغیرها	SSO	SSE	معیار استون گیسر ^۲	وضعیت
کنترل‌های داخلی مالی مبتنی بر ریسک	۱۰۵۰,۰۰۰	۴۴۸,۶۰۸	۰,۵۷۳	تناسب پیش بین قوی
شفافیت گزارشگری مالی بخش عمومی	۱۶۵۰,۰۰۰	۸۵۲,۹۷۳	۰,۴۸۳	تناسب پیش بین قوی

2. Q² (=1-SSE/SSO)

1. Stone-Geisser

مختلفی روبه رو هستند که گاهی قابل پیش‌بینی هم نیستند، بنابراین استقرار کمیته مدیریت ریسک در همه سازمان‌ها ضروری است. امروزه با توجه به نوسانات و اتفاقات مخاطره‌آمیز سازمان‌ها باید کنترل‌های داخلی مبتنی بر ریسک را به صورت کاملاً اختصاصی برای اقدامات پیشگیرانه در دستگاه‌های دولتی برای هر حساب مستقل به صورت مجزا هم مستقر کنند. این کنترل‌ها باید بومی و مبتنی بر استانداردهای حسابرسی بخش دولتی انتشار یافته توسط اینتوسای (مرکز بین‌المللی موسسات عالی حسابرسی) باشد. بخش عمومی در جهت بهبود شفافیت گزارشگری مالی باید سیاست‌ها و رویه‌های مرتبط با اطمینان از استقرار کنترل داخلی مناسب در جهت مدیریت ریسک‌های احتمالی را به دقت بررسی کنند و مدیریت و کارکنان دستگاه دولتی را با این رویه‌ها همراه کنند. کارکنان مالی باید گزارش‌های مالی با در نظر گرفتن ریسک‌های احتمالی تهیه و ارائه کنند و اطلاعات مرتبط با قوانین و مقررات تصمیم‌گیری در جهت کاهش ریسک‌های احتمالی را همواره به روز کنند. در خصوص موارد غیر قانونی و ریسک‌های موجود مرتبط با عملیات و گزارش‌های شرکت، اقدامات مناسب را انجام دهند و از اینکه رخدادهای مالی در سازمان به درستی مستند و مطابق با قوانین و مقررات گزارش شده است و هیچ ریسکی برای اهداف سازمانی ندارد، اطمینان حاصل کنند. ایجاد برنامه‌هایی که کشورهای نفتی پیشرفته‌ای همچون نروژ اجرا کرده‌اند باید به عنوان یک الگو مورد استفاده قرار گیرد تا از نفت به عنوان فرصت و نه تهدید استفاده شود. آموزش کنترل‌های داخلی مبتنی بر ریسک و بیان تفاوت‌های این نوع کنترل داخلی با کنترل‌های داخلی سنتی باید به عنوان برنامه اصلی سازمان‌ها توسط نهادهای نظارتی ارائه شود و حتی الامکان دستورالعملی در زمینه کنترل‌های داخلی مبتنی بر ریسک تهیه و تدوین شود که قابلیت استفاده در همه سازمان‌ها را داشته باشد. به پژوهشگران نیز پیشنهاد می‌شود که این تحقیق را در سایر سازمان‌ها به صورت اختصاصی و با در نظر گرفتن کنترل‌های داخلی مبتنی بر ریسک اختصاصی آن سازمان انجام دهند و با نتایج این پژوهش مقایسه کنند. همچنین الگویی برای کنترل‌های داخلی مبتنی بر ریسک با روش دلفی پیشنهاد می‌شود تا افزون بر متون تخصصی از نظرات خبرگان حوزه نیز استفاده شود. با توجه به اینکه این پژوهش به صورت کلی مولفه‌های کنترل‌های داخلی مبتنی بر ریسک را ارائه کرد در جهت رفع محدودیت‌های این پژوهش بهتر است که فرضیه پژوهش با پرسش‌های اختصاصی، در هر سازمان به صورت جداگانه مورد تحلیل و بررسی قرار گیرد، چرا که ممکن است این الگو برای همه سازمان‌ها کاربرد یکسان نداشته باشد.

بیشتر باشد، رابطه نشان داده شده معنی‌دار است. بنابراین با توجه به شکل بالا دیده می‌شود تمامی روابط مدل معنادار است. **فرضیه پژوهش:** کنترل‌های داخلی مالی مبتنی بر ریسک بر شفافیت گزارشگری مالی بخش عمومی اقلیم کردستان عراق تأثیر معناداری دارد. با توجه به جدول (۹) و اینکه آماره تی (۱۹/۶۸۲) بزرگتر از ۱/۹۶ است و همچنین با توجه به مثبت بودن ضریب مسیر، می‌توان نتیجه گرفت که کنترل‌های داخلی مالی مبتنی بر ریسک بر شفافیت گزارشگری مالی بخش عمومی تأثیر مثبت معناداری دارد.

بحث و نتیجه گیری

اقلیم کردستان عراق که در دهه‌های اخیر به صورت خود مختار اداره می‌شود با بحران‌های مالی زیادی روبه رو بوده است و همواره فساد مالی زیادی در بخش عمومی رخ داده است. عمده دلایل فسادهای مالی رخ داده در بخش عمومی، مرتبط با وابستگی اقتصاد اقلیم به نفت و همچنین اتفاقات و ریسک‌هایی است که در سال‌های اخیر در این منطقه رخ داده است. از سویی دیگر بخش عمومی، دارای ذی‌نفعان و ذی‌حقان زیادی هستند که خواهان شفافیت و انضباط مالی هستند. زمانی ذی‌نفعان و ذی‌حقان مربوطه به این اطلاعات ارائه شده بخش عمومی اعتماد می‌کنند که بخش عمومی، اطلاعات مالی خود را به صورتی کاملاً شفاف ارائه کند. هدف از ارائه اطلاعات شفاف افزایش میزان پاسخگویی است. شفافیت گزارشگری مالی یعنی گزارش‌های مالی واحد تجاری، واقعیت‌های اقتصادی واحد تجاری را به شیوه‌ای که برای استفاده‌کنندگان صورت‌های مالی قابل‌درک باشند، ارائه کند. شفافیت گزارشگری مالی از عوامل زیادی تأثیرپذیر است که به ذی‌نفعان و ذی‌حقان برون سازمانی در آگاهی از وضعیت یا عملکرد مالی شرکت، کمک می‌کند. یکی از این عوامل کنترل‌های داخلی و به خصوص کنترل‌های داخلی است که بر اساس ریسک‌های احتمالی استقرار یابد. هدف از این پژوهش تعیین تأثیر کنترل‌های داخلی مبتنی بر ریسک بر شفافیت گزارشگری مالی در بخش عمومی اقلیم کردستان عراق است. یافته‌ها نشان داد که کنترل‌های داخلی مالی مبتنی بر ریسک بر شفافیت گزارشگری مالی بخش عمومی عراق تأثیر معناداری دارد. نتایج پژوهش حاضر با پژوهش‌های بهبهانی‌نیا و اروچی‌کمال‌آباد (۱۴۰۲)؛ کاوازی و همکاران (۲۰۲۱) و آلام و همکاران (۲۰۱۹) تا حدی همخوانی داشت. کنترل‌های داخلی مبتنی بر ریسک با مدیریت ریسک‌های دستگاه‌های دولتی سبب افزایش شفافیت گزارشگری مالی و در نهایت انضباط مالی می‌شود. شرایط فعلی به گونه‌ای است که همواره همه سازمان‌ها با ریسک‌های

References

- Alam, M. M; Said, J. and bin Abd Aziz, M.A. (2019), "Role of integrity system, internal control system, and leadership practices on the accountability practices in the public sectors of Malaysia", *Social Responsibility Journal*, Vol. 15 No. 7, pp. 955-976.
- Anthony, H. C; (2010). The US, Israel, the Arab States and a Nuclear Iran. Part One: Iranian Nuclear Programs. Center for Strategic and International Studies.
- Baharestan, J; Khanmohamadi (Ph.D), M; & Yazdani (Ph.D), S. (2019). Ranking Financial Reporting Transparency Methods: An Application of Analytical Hierarchy Process. *Journal of Accounting Knowledge*, 10(2), 157-182. (In Persian)
- Barkhordar, K; Nazemi, A; & Namazi, N. R. (2021). Investigating Factors Influencing the Internal Audit Effectiveness and Evaluating Internal Audit Role in Risk Management and Internal Controls of Keshavarzi Bank. *Professional Auditing Research*, 1(2), 8-35. (In Persian)
- Barth, M. E; & Schipper, K. (2008). Financial Reporting Transparency. *Journal of Accounting, Auditing & Finance*, Vol (n). 23(2), pp.173–190.
- Beatriz Cuadrado-Ballesteros & Ana-María Ríos & María-Dolores Guillamón, 2023. "Transparency in public administrations: a structured literature review," *Journal of Public Budgeting, Accounting & Financial Management, Emerald Group Publishing Limited*, vol. 35(5), pages 537-567, June.
- Behbahani Nia, P; Oroji Kamal Abad, F; (2023), The effect of internal control system implementation on the quality of financial reporting and good governance in public sector organizations. *Audit knowledge quarterly*; 23 (91):129-143. (In Persian).
- Beshkooch, M. (2021). Comprehensive measurement model of financial reporting transparency and evidence for the role of audit characteristics in improving it. *Accounting and Auditing Studies*, 10(38), 69-86. (In Persian).
- Birendra, K; Mishra, Erik Rolland, Asish Satpathy, Michael Moore, (2019) "A framework for enterprise risk identification and management: the resource-based view", *Managerial Auditing Journal*, [https:// doi.org/10.1108/MAJ-12-2017-1751](https://doi.org/10.1108/MAJ-12-2017-1751).
- Chang, Y-T; Chen, H; Cheng, R.K; Chi, W; (2018), The impact of internal audit attributes on the effectiveness of internal control over operations and compliance, *Journal of Contemporary Accounting & Economics*, doi.org/10.1016/j.jcae.2018.11.002 .
- Chang, Y-T; Chen, H; Cheng, R.K; Chi, W; (2018), The impact of internal audit attributes on the effectiveness

- of internal control over operations and compliance, *Journal of Contemporary Accounting & Economics*, doi.org/10.1016/j.jcae.2018.11.002 .
- Chow, E; (2008), Internal Control from a Risk-Based Perspective, published by International Federation of Accountants, <https://www.ifac.org/system/files/publications/files/internal-control-from-a-ris.pdf>.
- Doxey, c; (2021), Mitigating Risk by Improving Internal Controls, <https://www.apqc.org/blog/mitigating-risk-improving-internal-controls>.
- Erin, O. and Adegboye, A. (2022), "Do corporate attributes impact integrated reporting quality? An empirical evidence", *Journal of Financial Reporting and Accounting*, Vol. 20 No. 3/4, pp. 416-445.
- Eslamzadeh, O; izadinia, N; & forooghi, D. (2018). Explaining the Corporate Governance Components of Governmental Organizations and Assessing the Ability of Supreme Audit Court for its Implementation. *Journal of Governmental Accounting*, 4(2), 23-40. (In Persian).
- Fathi Abdollahi, A; & Aghaei, M. A. (2017). Survey of internal audit effectiveness in public sector risk management and control function. *Public Organizations Management*, 5(3), 81-94. (In Persian).
- Fernandes, R.B. and Barbosa, A. (2022), "Factors associated with the voluntary disclosure of the integrated report in Brazil", *Journal of Financial Reporting and Accounting*, Vol. 20 No. 3/4, pp. 446-471.
- Hajipour Kondroud, A; abdulrahman yousif, R. (2022). An approach to the structure and act of computing organizations in Iran, Iraq and the Kurdistan Region. *The Journal of Modern Research on Administrative Law*, 4(11), 143-168. (In Persian).
- Hoai, T; T; Hung, B; Q; Nguyen, N; P; (2022), The impact of internal control systems on the intensity of innovation and organizational performance of public sector organizations in Vietnam: the moderating role of transformational leadership, *Heliyon* 8 (2022) e08954, *journal homepage: www.cell.com/heliyon*.
- Hosseini Aghdaei, S; ghodrati, H; jabbary, H; & panahian, H. (2021). Provide Financial Transparency Model in the Municipality. *Journal of Governmental Accounting*, 8(1), 195-212. (In Persian).
- Hozouri, M.J; Gord, A;, Goldost, M; (2014), Investigating factors affecting the occurrence of failure in the financial control system of executive bodies, *Audit Knowledge Quarterly*, Volume 15, Number 59, pp. 19-41. (In Persian).
- Islam, M; Slof, J. and Albitar, K. (2023), "The mediation effect of audit committee quality and internal audit function quality on the firm size–financial reporting quality

- nexus", *Journal of Applied Accounting Research*, Vol. ahead-of-print No. ahead-of-print. <https://doi.org/10.1108/JAAR-06-2022-0153>.
- Kaawaase, T.K; Nairuba, C; Akankunda, B. and Bananuka, J. (2021), "Corporate governance, internal audit quality and financial reporting quality of financial institutions", *Asian Journal of Accounting Research*, Vol. ahead-of-print No. ahead-of-print. <https://doi.org/10.1108/AJAR-11-2020-0117>.
- Lansiluoto, A; Jokipii, A; Eklund, T; (2016), Internal Control Effectiveness – a Clustering Approach, *Managerial Auditing Journal*, Vol. 31 Iss 1 pp. 5 – 34.
- Mohagheghi, M; Karami, G; gholami jamkarani, R; & Rahimian, N. (2022). Identifying and ranking the factors affecting the effectiveness of the internal control system in government institutions and organizations. *Journal of Governmental Accounting*, 9(1), 1-26. (In Persian).
- Moradi, B; & Bahri sales, J. (2018). Effective factors on the effectiveness of internal auditing in improving internal controls Case Study: Banks and Government Companies of West Azarbaijan. *Journal of Management Accounting and Auditing Knowledge*, 7(28), 107-122. (In Persian).
- Nerantzidis, M; Pazarskis, M; Drogalas, G. and Galanis, S. (2022), "Internal auditing in the public sector: a systematic literature review and future research agenda", *Journal of Public Budgeting, Accounting & Financial Management*, Vol. 34 No. 2, pp. 189-209. <https://doi.org/10.1108/JPBAFM-02-2020-0015>.
- Nurunnabi, M. (2021), "Disclosure, Transparency, and International Financial Reporting Standards", *International Financial Reporting Standards Implementation: A Global Experience (Contributions to International Accounting)*, Emerald Publishing Limited, Bingley, pp. 199-311.
- Otoo, F.N.K; Kaur, M. and Rather, N.A. (2023), "Evaluating the impact of internal control systems on organizational effectiveness", *LBS Journal of Management & Research*, Vol. 21 No. 1, pp. 135-154.
- Poursaid, A; Mohammadipour, R; (2019). Feasibility of establishing a risk-based internal audit system in the Islamic Azad University of the country. *Financial Accounting and Auditing Research*, 11(41), 229-262.
- Redeemer Krah & Gerard Mertens, (2023). "Financial transparency, trust and willingness to pay in local governments of sub-Saharan Africa," *Journal of Public Budgeting, Accounting & Financial Management*, Emerald Group Publishing Limited, vol. 35(6), pages 100-120, April.

Sarah B. Clinton, Arianna Spina Pinello, Hollis A. Skaife, (2014), The implications of ineffective internal control and SOX 404 reporting for financial analysts, *Journal of Accounting and Public Policy*, Vol. 33, No. 4, , PP. 303–327.

Tabarsute, M.S; (2017). Causes and consequences of economic corruption in the Kurdistan region of Iraq. *International conference on applied research in management and industrial engineering*. (In Persian).